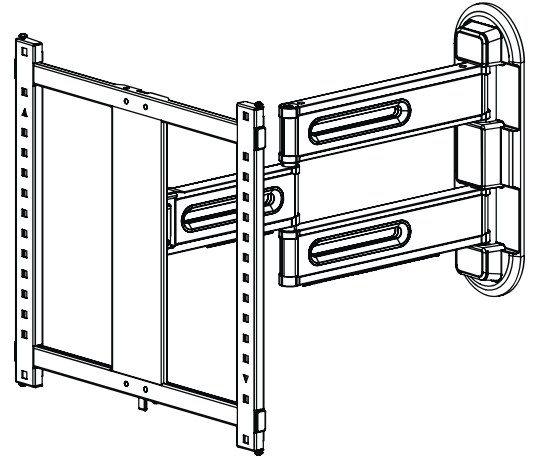


SANUS[®]

A brand of  Legrand



VMF822-B2

ADVANCED FULL-MOTION

TV WALL MOUNT

INSTRUCTION MANUAL

Texto en español, página 14

Deutscher Text Seiten 18

Svensk text sida 22

日本語は 24 ページ

Texte français page 16

Nederlandse tekst op pagina 20

中文文字说明请参见第 26 页

WE'RE HERE TO HELP



Want to watch a video that shows how easy this is?



Watch it now at:
SANUS.com/3193



Get it right the first time. HeightFinder™ shows you where to drill.



Use it now:
SANUS.com/2567



Our install experts are standing by to help.



Call us at:

US: +1 (800) 359-5520

EMEA: +31 (0) 495 580 852

UK: +44 (0) 800 056 2853

IMPORTANT SAFETY INSTRUCTIONS

- PLEASE READ MANUAL PRIOR TO USE - SAVE THESE INSTRUCTIONS

Please read through these instructions completely to be sure you're comfortable with this easy install process.

Check your TV owner's manual to see if there are any special requirements for mounting your TV.

If you do not understand these instructions or have doubts about the safety of the installation, assembly or use of this product, contact Customer Service:

US: +1 (800) 359-5520 | EMEA: +31 (0) 495 580 852 | UK: +44 (0) 800 056 2853.

⚠ CAUTION: Avoid potential personal injuries and property damage!

- This product is designed ONLY to be installed into wood studs, solid concrete or concrete block
– DO NOT INSTALL INTO DRYWALL ALONE – DRYWALL ALONE WILL NOT HOLD THE WEIGHT OF YOUR TV
- This product is designed for **INDOOR USE ONLY**
- The wall must be capable of supporting five times the weight of the TV and mount combined
- Do not use this product for any purpose not explicitly specified by manufacturer
- Manufacturer is not responsible for damage or injury caused by incorrect assembly or use

TV Weight Limit (including accessories)

DO NOT EXCEED



If your TV (plus accessories) weighs **MORE**, this mount is **NOT** compatible.

Visit SANUS.com or call customer service to find a compatible mount.

Wall Construction

ONLY install on these acceptable wall types.

? Unsure

Call Customer Service

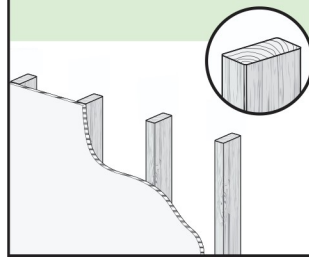
⚠ CAUTION:

DO NOT install in drywall alone

Drywall alone will NOT hold the weight of your TV.

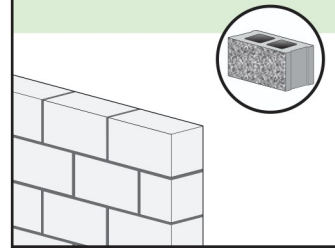


wood studs



ACCEPTABLE

Solid concrete or concrete block



ACCEPTABLE

Tools Needed



Tape Measure



Pencil



Level



Tape



Screwdriver



Electric Drill



1/2 in. (13 mm)
Socket Wrench

Wood Stud Install



Stud Finder



Awl



7/32 in. (5.5 mm)
Wood
Drill Bit

Concrete Install

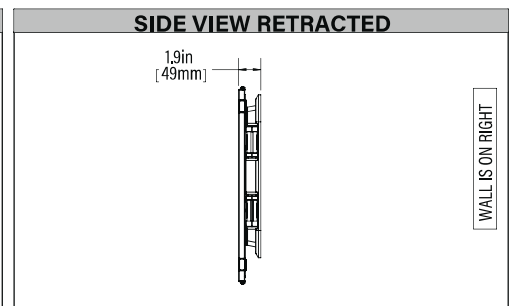
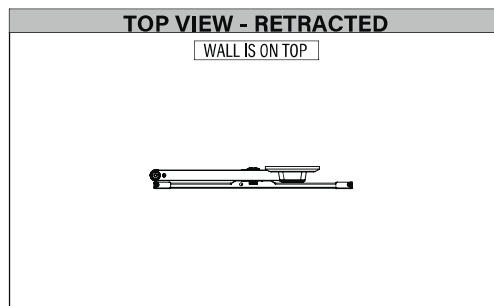
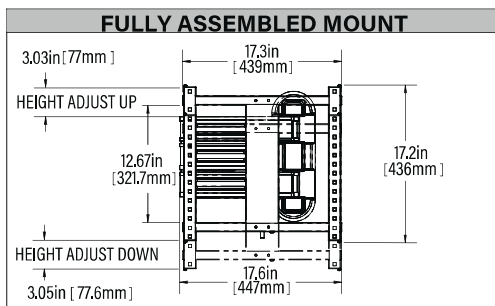
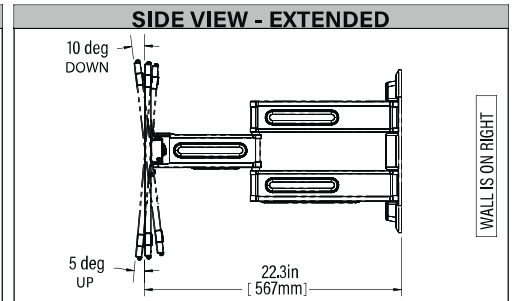
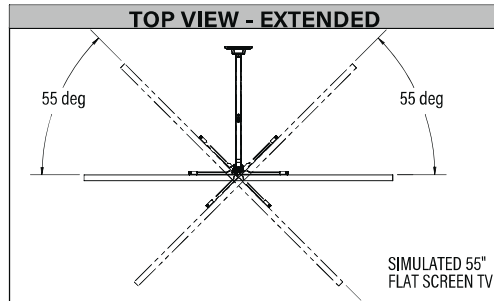
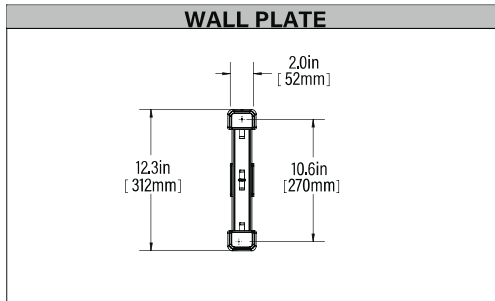
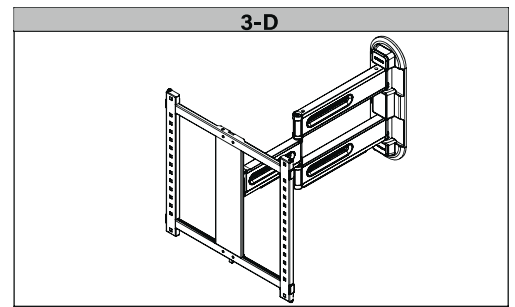
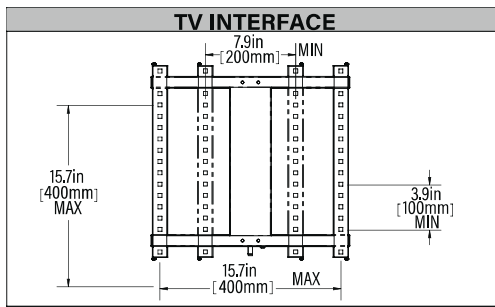


3/8 in. (10 mm)
Concrete
Drill Bit



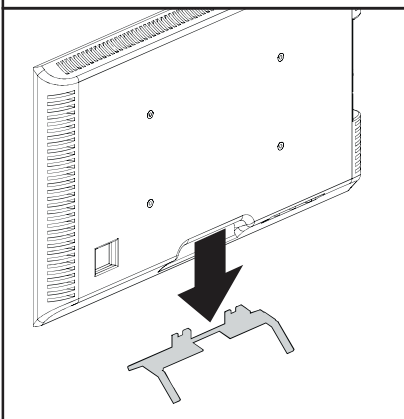
Hammer

Dimensions

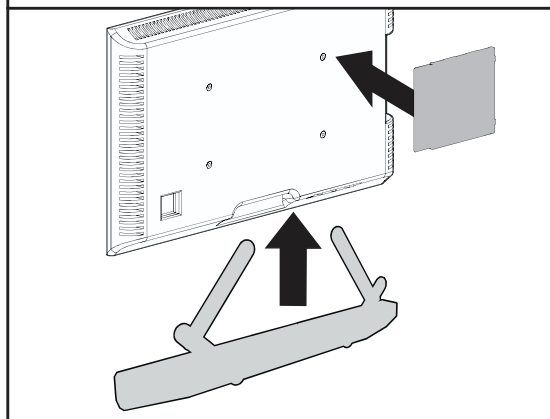


BEFORE YOU BEGIN

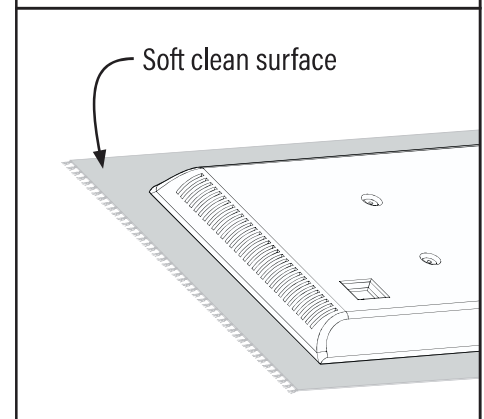
Remove the stand from your TV — if attached.



Install any accessories you may have purchased, if they require TV removal prior to assembly. The TV is removable for future accessory purchases.



Protect the face of your TV when laying it down for installation.



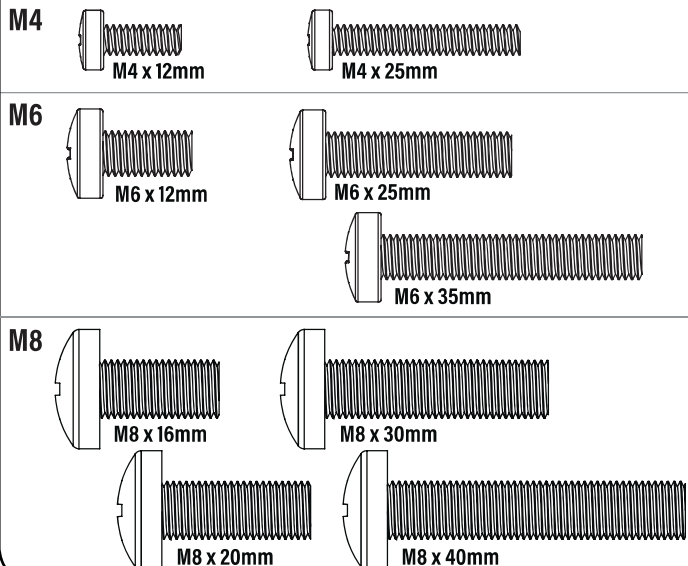
Supplied Parts and Hardware

⚠ WARNING: This product contains small items that could be a choking hazard if swallowed. Before starting assembly, verify all parts are included and undamaged. If any parts are missing or damaged, do not return the damaged item to your dealer; contact Customer Service. Never use damaged parts!

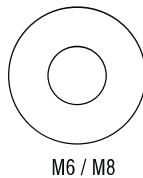
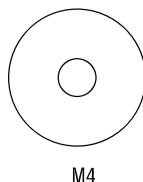
📄 NOTE: Not all hardware included will be used.

STEP 1

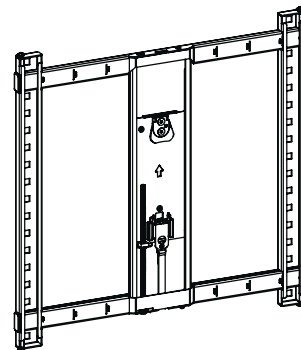
01 TV SCREWS (qty. 4 each)
[Only one size fits your TV]



02 WASHERS (qty. 4 each)



03 SPACERS (qty. 4 each)
[If necessary]

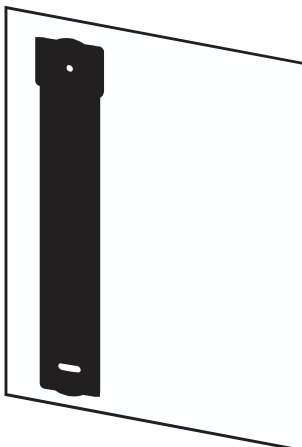


TV BRACKET
04 (qty. 1)

STEP 2

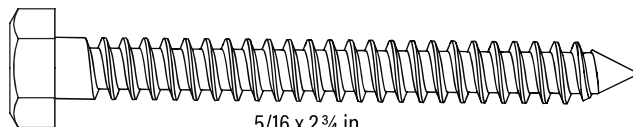
DRILLING
TEMPLATE

05 (qty. 1)



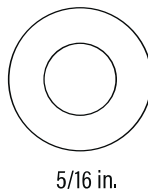
LAG SCREW

07 (qty. 2)



WASHER
(Lag Screw)

08 (qty. 2)

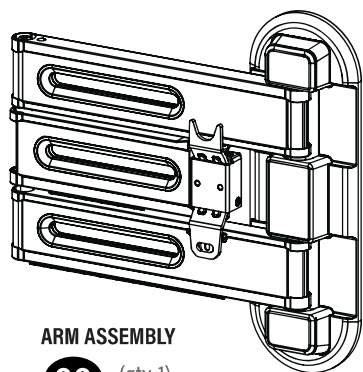


For concrete installations ONLY

⚠ CAUTION: Do not use in drywall or wood.

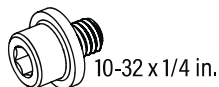
CONCRETE ANCHOR

09 (qty. 2)

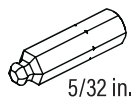


ARM ASSEMBLY
06 (qty. 1)

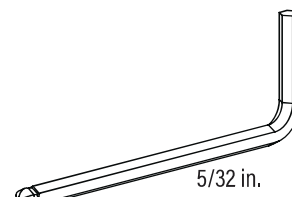
STEP 3



SECUREMENT SCREW
10 (qty. 1)



BALL-END HEX BIT
11 (qty. 1)

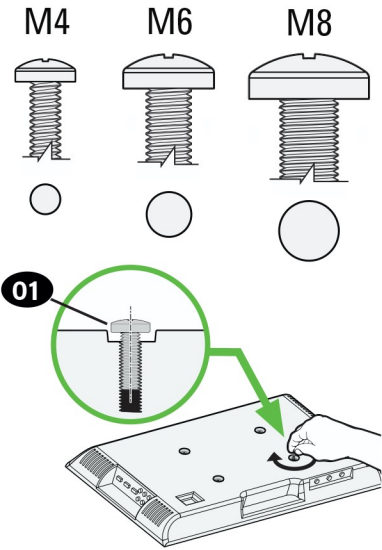


BALL-END HEX KEY
12 (qty. 1)

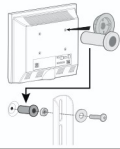
STEP 1 Attach TV Bracket to TV

1.1 Select TV Screw Diameter

Only one screw size fits your TV.



NOTE: If your TV included inset spacers or adapters, use them **UNDER** the mount hardware.

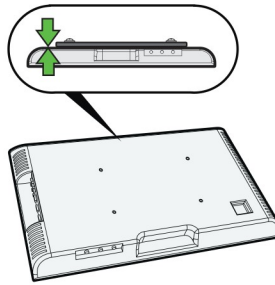


1.2 Select TV Screw Length and Spacers

A NO SPACER

- **Flat Back TV**
[TV brackets lay flat on your TV]

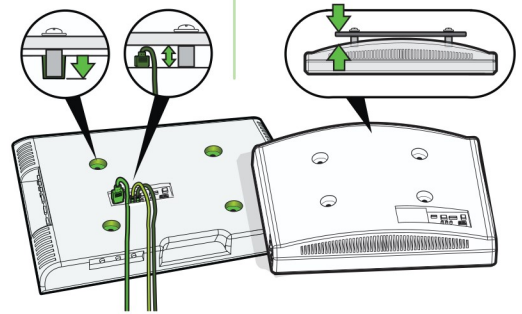
Use **short** TV screws **01**. Spacers **03** not needed.



B SPACER NEEDED

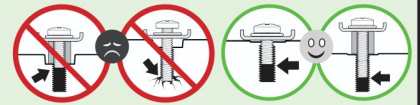
- **Flat Back TV with extra space needed**
[for deep inset holes or cable interference]
- **Rounded or Irregular Back TV**
[TV brackets NOT resting flat on your TV]

Use **long** TV screws **01** and spacers **03** to create extra space between the TV and TV bracket.



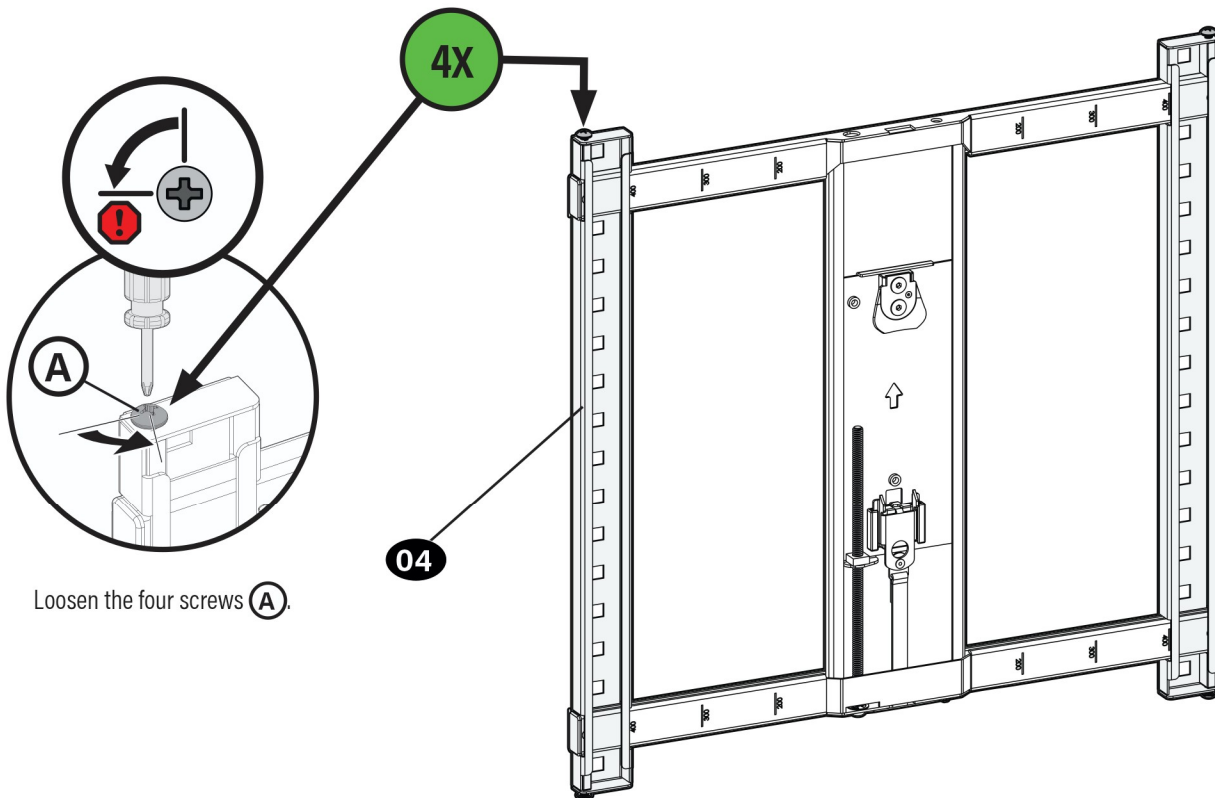
CAUTION: Verify adequate thread engagement with your screw **01**, along with; washer **02**, spacer(s) **03** and TV bracket **04**.

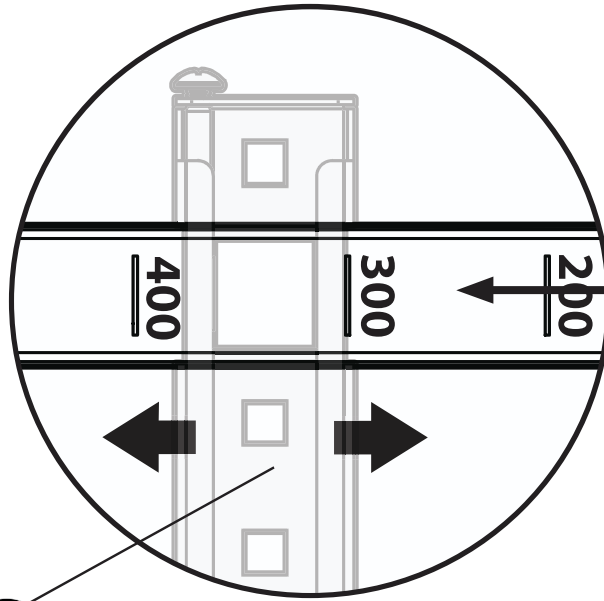
– Too short will not hold your TV. – Too long will damage your TV.



1.3 Attach TV Brackets to Your TV

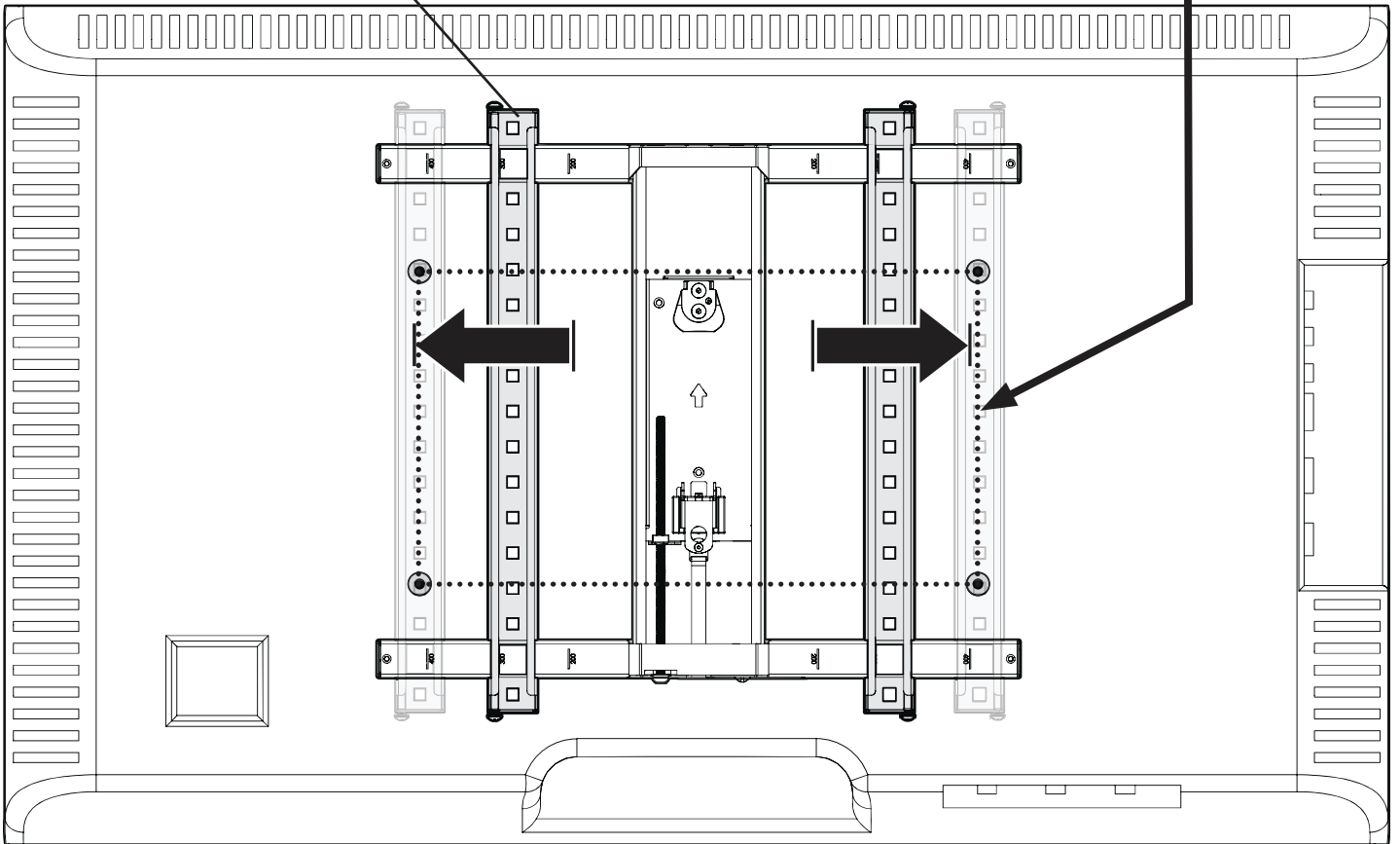
1



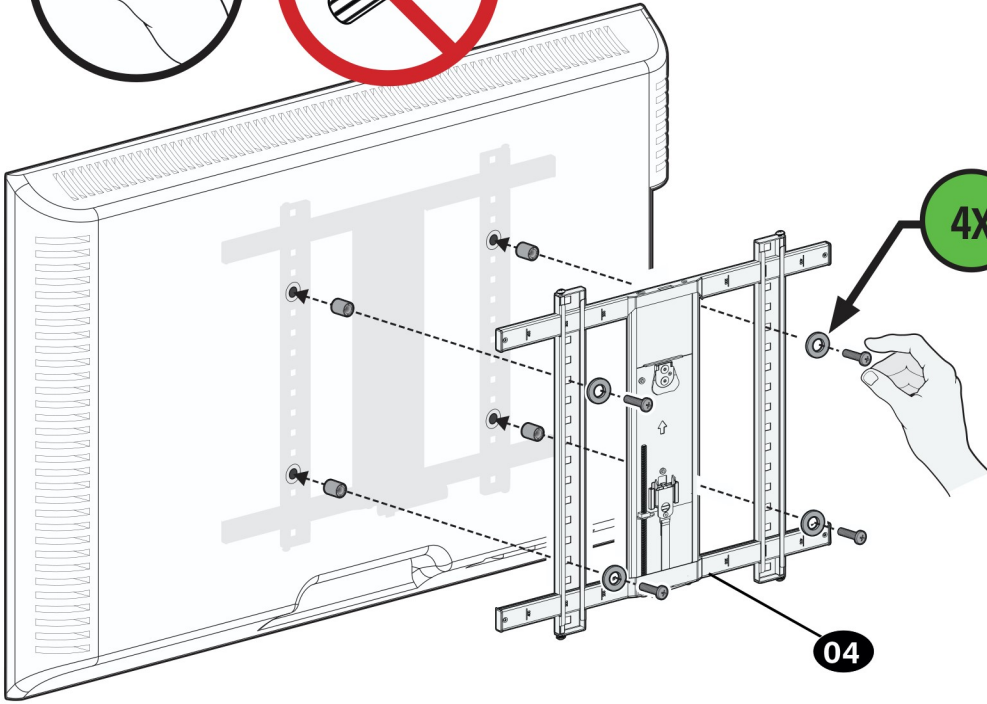


Align with your TV's mounting hole pattern (VESA).

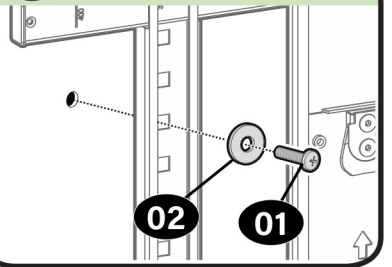
04



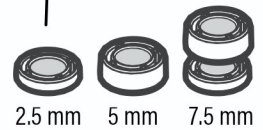
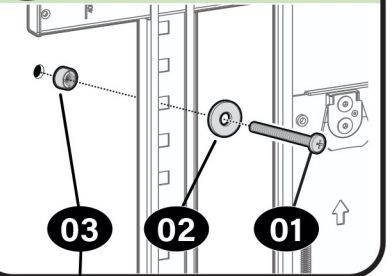
3



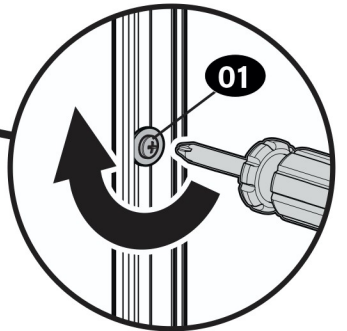
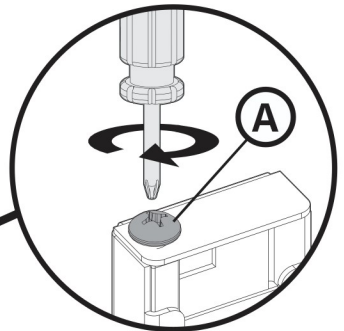
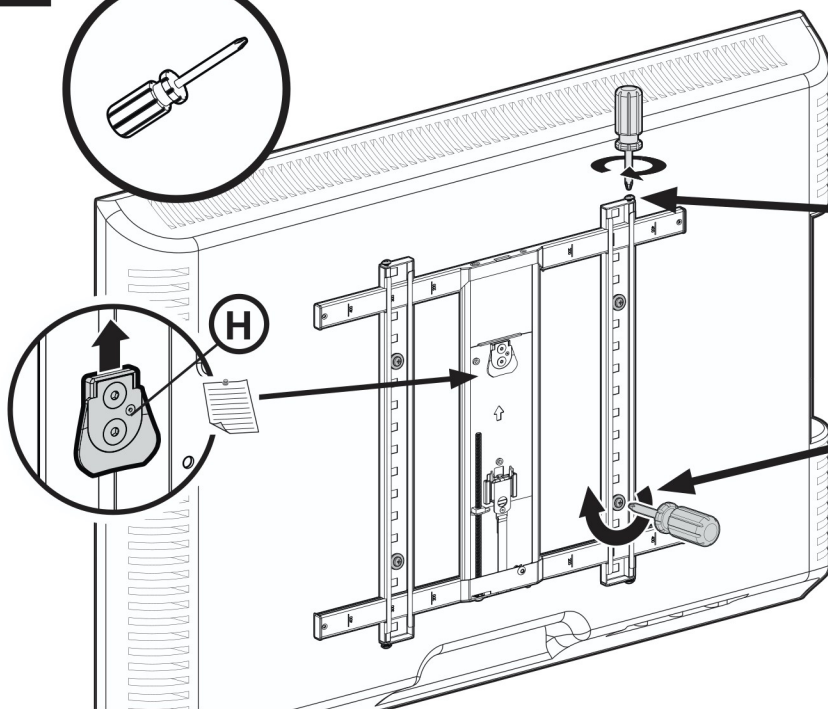
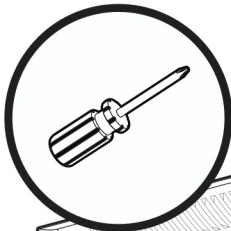
A NO SPACER



B SPACER NEEDED



4



NOTE: Hanging tab **H** is oriented to the TOP of your TV.

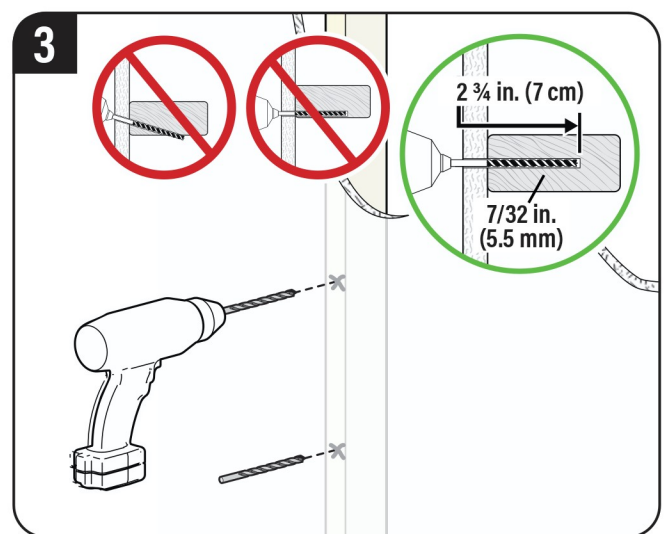
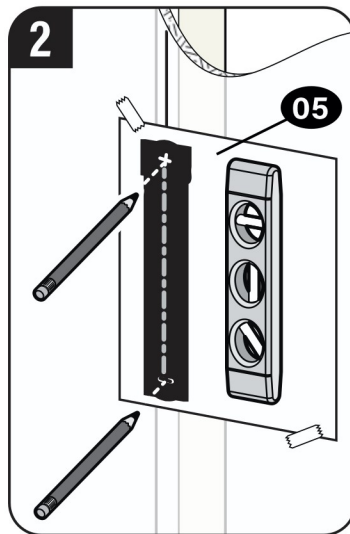
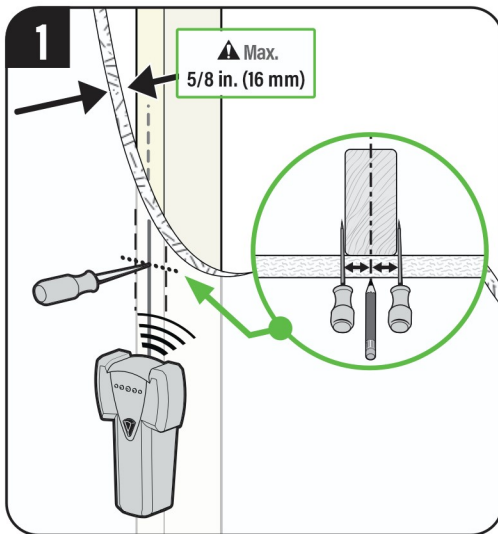
CAUTION: Avoid potential personal injuries and property damage!

DO NOT use power tools for this step. Tighten the screws **A** and **01** only enough to secure the TV brackets to the TV.

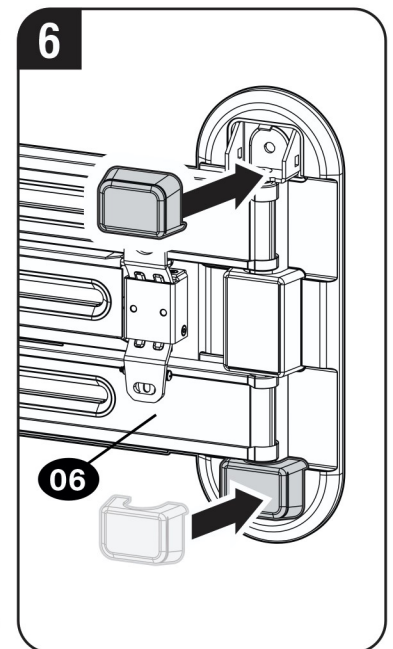
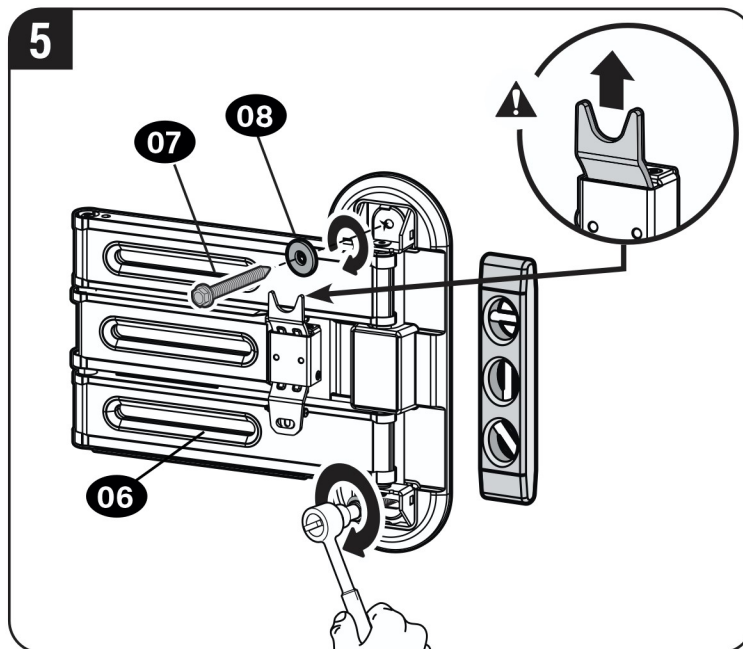
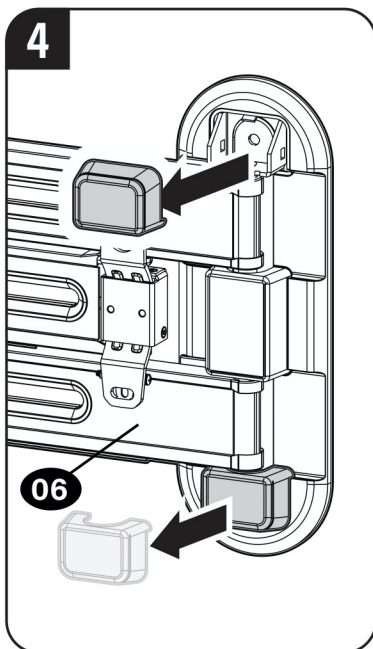


⚠ CAUTION: Avoid potential personal injury or property damage!

- Drywall covering the wall must not exceed 5/8 in. (16 mm)
- Minimum wood stud size: nominal 2 x 4 in. (51 x 102 mm) actual 1½ x 3½ in. (38 x 89 mm)
- Stud center must be verified



! IMPORTANT: Be sure to drill into the center of the stud.

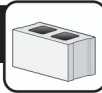


⚠ CAUTION: Avoid potential personal injury or property damage!

Improper use could reduce the holding power of the lag screw **07**. Tighten the lag screws **07** only until they are pulled **FIRMLY** against the wall plate **06**. **DO NOT over-tighten the lag screws 07.**

Go to **STEP 3** on **PAGE 10**.

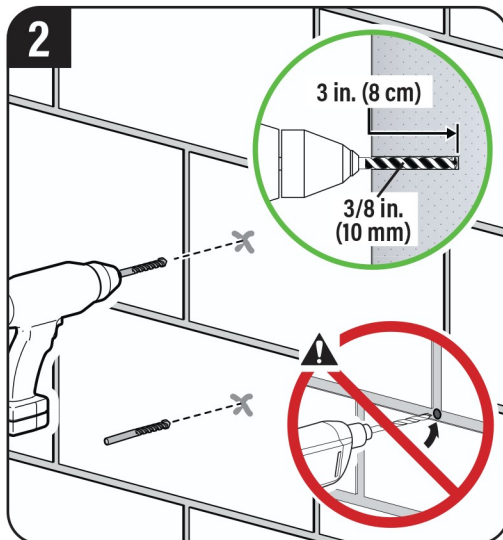
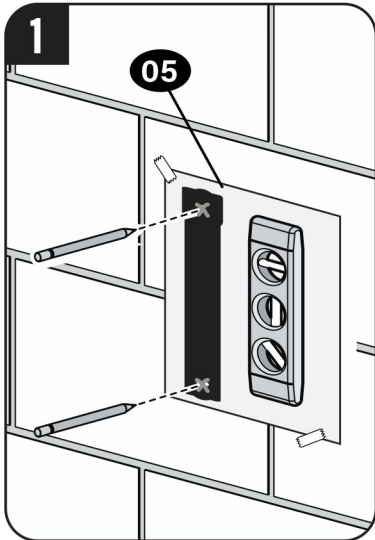
STEP 2B Attach Wall Plate



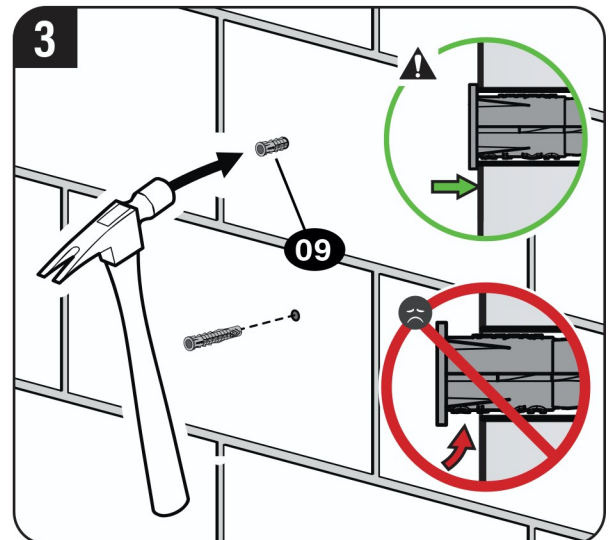
Solid Concrete or Concrete Block Installation

⚠ CAUTION: Avoid potential personal injury or property damage!

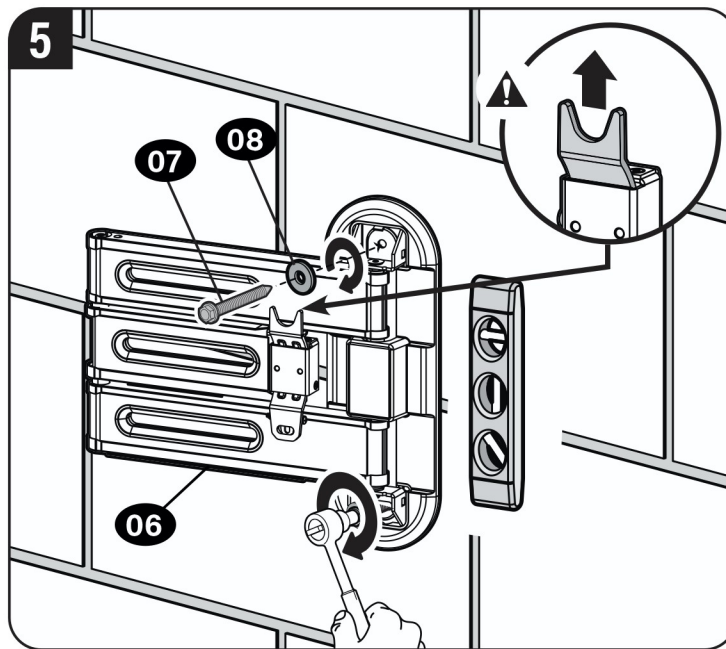
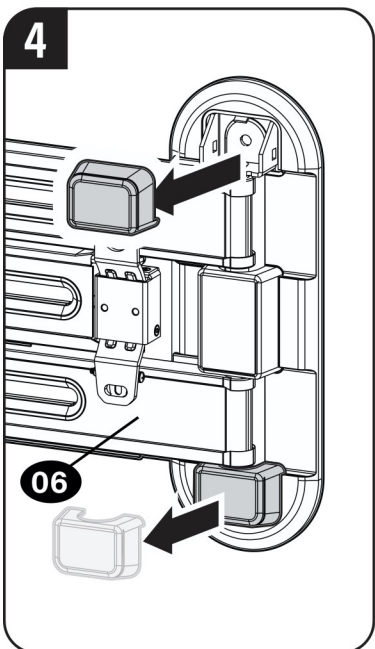
- Mount wall plate **06** directly onto concrete surface (no wall covering)
- Minimum solid concrete thickness: 8 in. (203 mm)
- Minimum concrete block size: 8 x 8 x 16 in. (203 x 203 x 406 mm)



⚠ CAUTION: Never drill into the mortar between blocks.

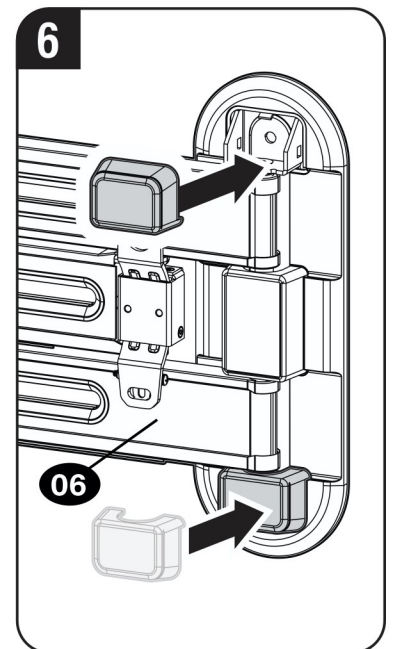


⚠ CAUTION: Be sure the anchors **09** are seated flush with the concrete surface.



⚠ CAUTION: Avoid potential personal injury or property damage!

Improper use could reduce the holding power of the lag screw **07**. Tighten the lag screws **07** only until they are pulled FIRMLY against the wall plate **06**. **DO NOT over-tighten the lag screws 07.**

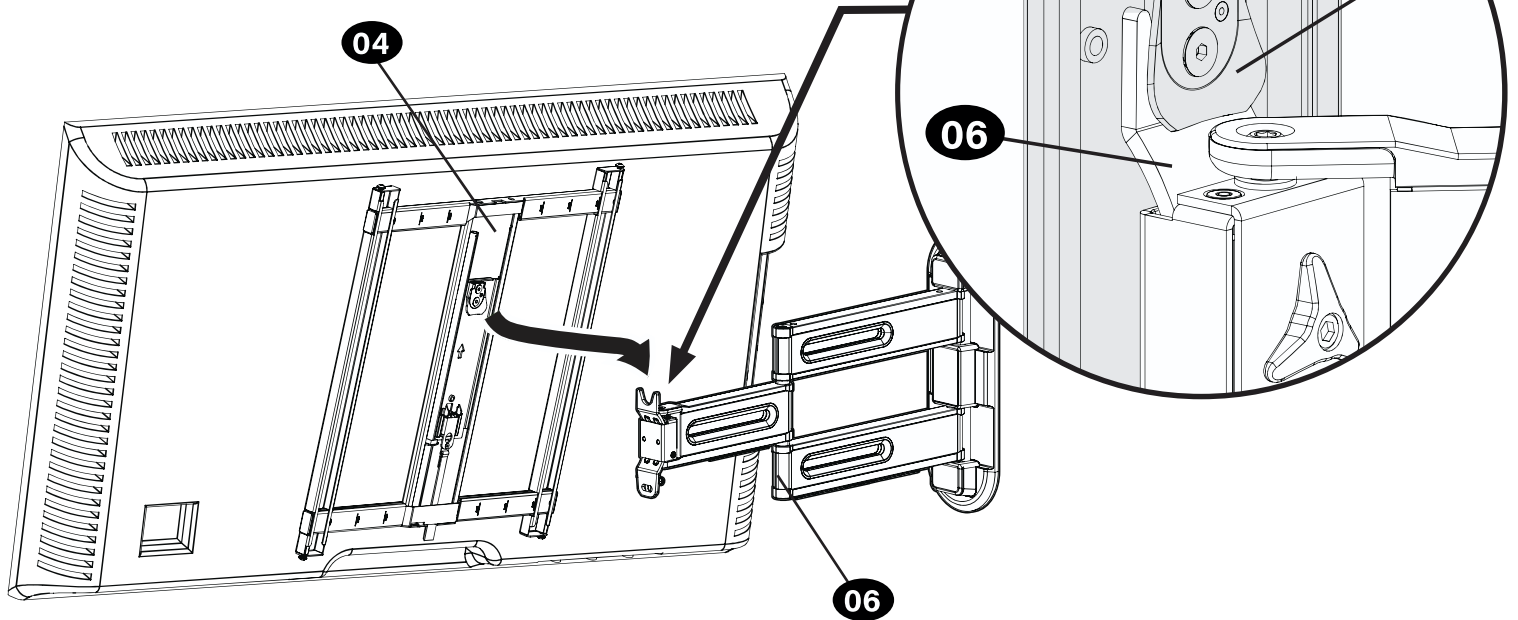


STEP 3 Hang TV onto Wall Plate

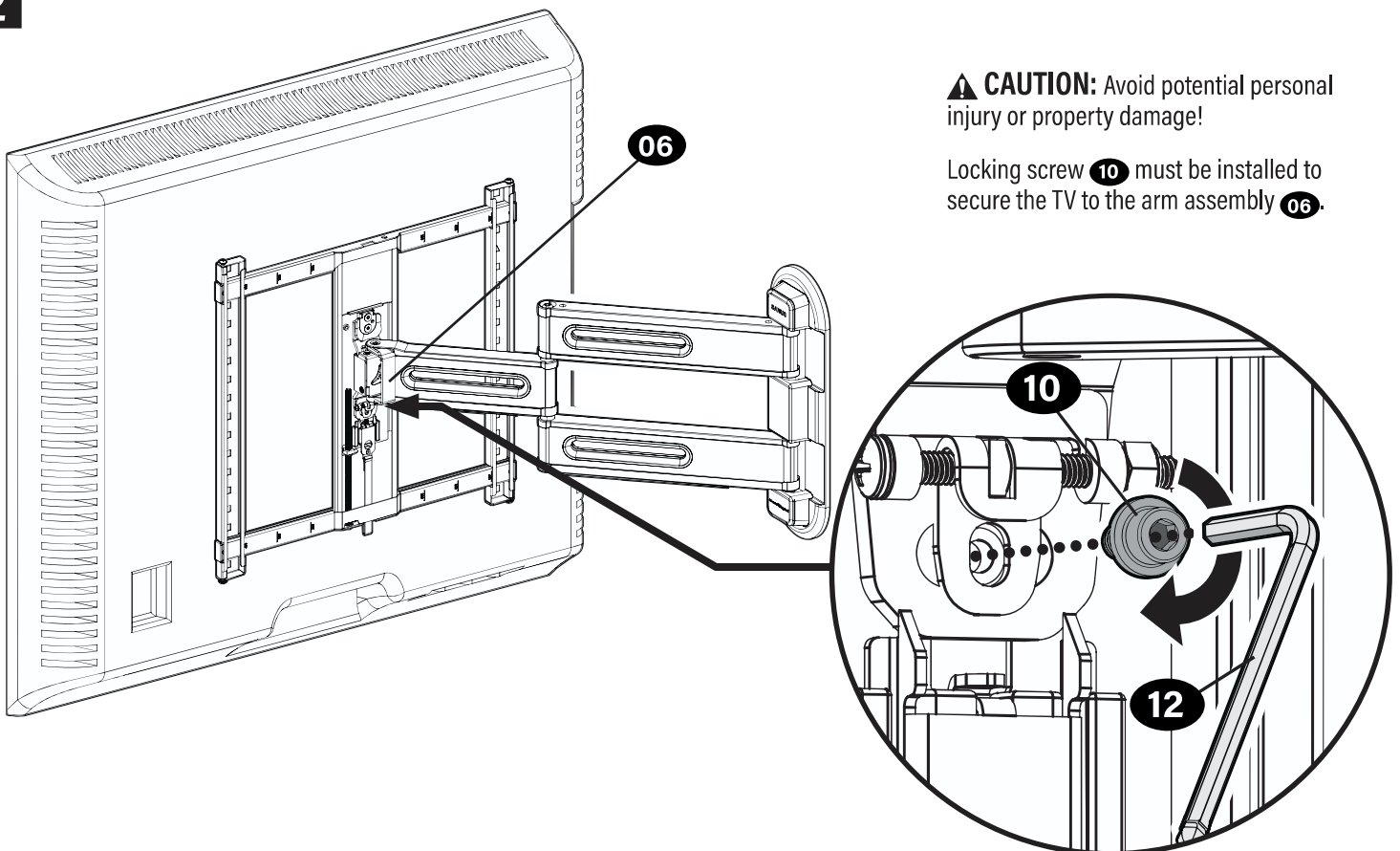
1



HEAVY! You may need assistance with this step.



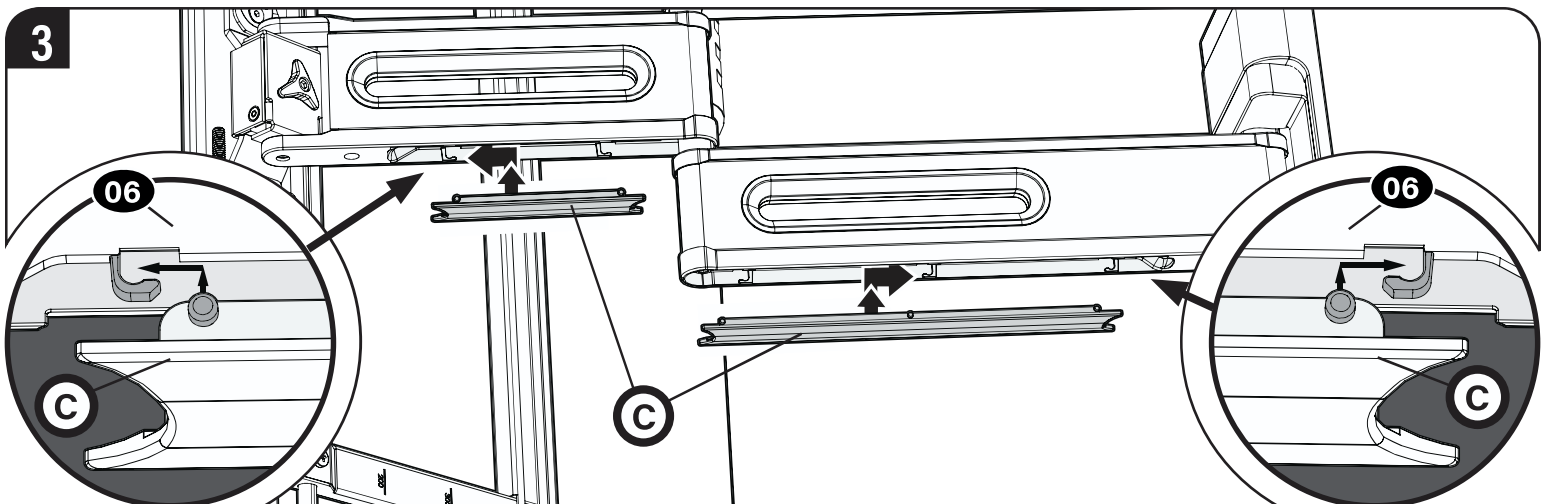
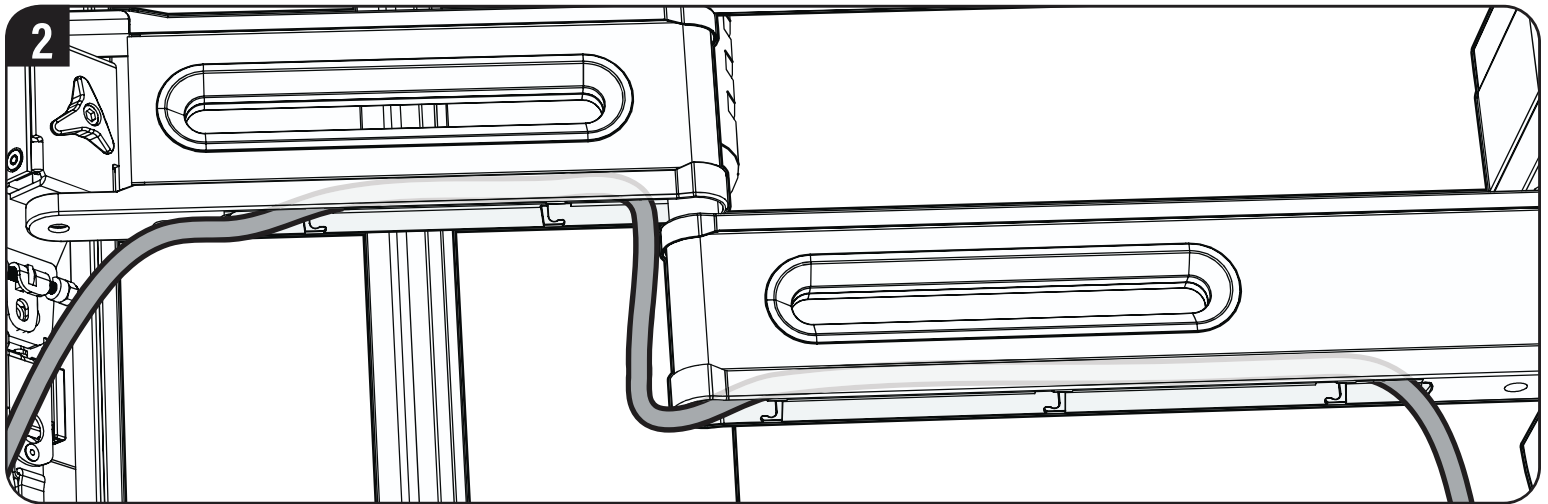
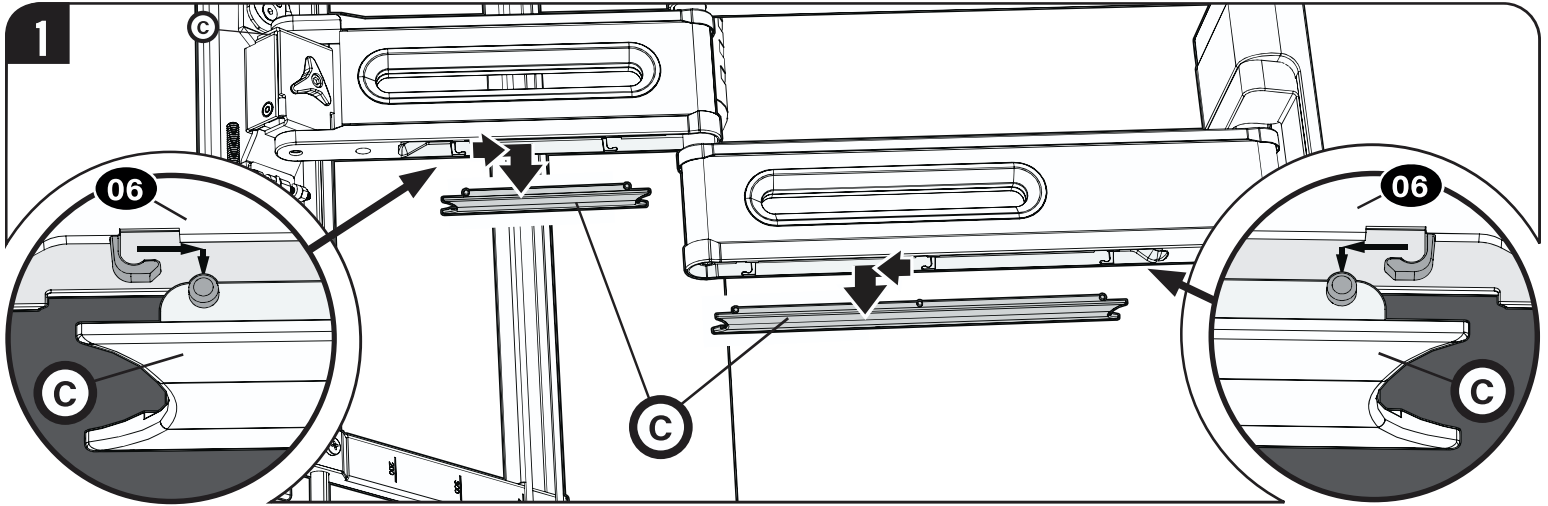
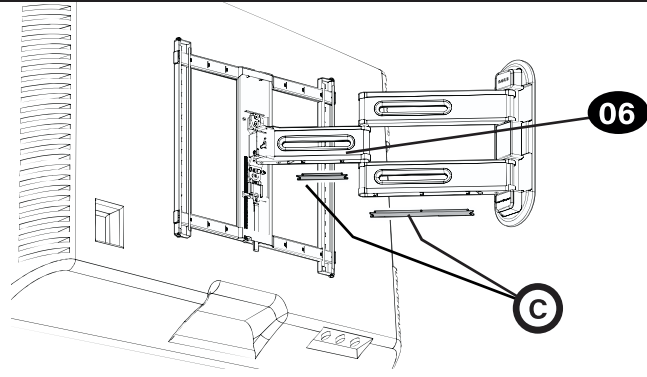
2



Manage Cables

! IMPORTANT: Fully extend arm assembly **06** to ensure enough slack in cables.

1. Slide to remove the cable covers **C**.
2. Route your cables through the arm assembly **06**.
3. Reattach the cable covers **C** over the cables.



TV Adjustments

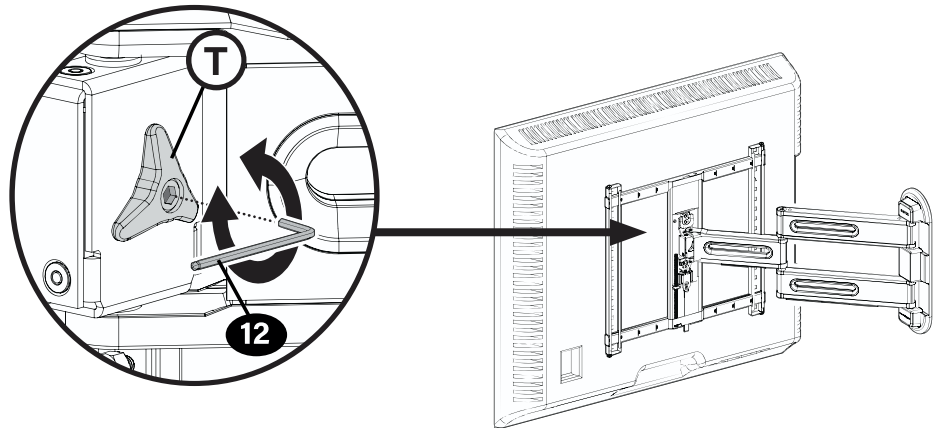


TILT ADJUSTMENT

Your TV should adjust easily when moved, then stay in place. If your TV is too loose or too tight, adjust the side tension knob **T** by hand or use hex key **12** for additional tightening.

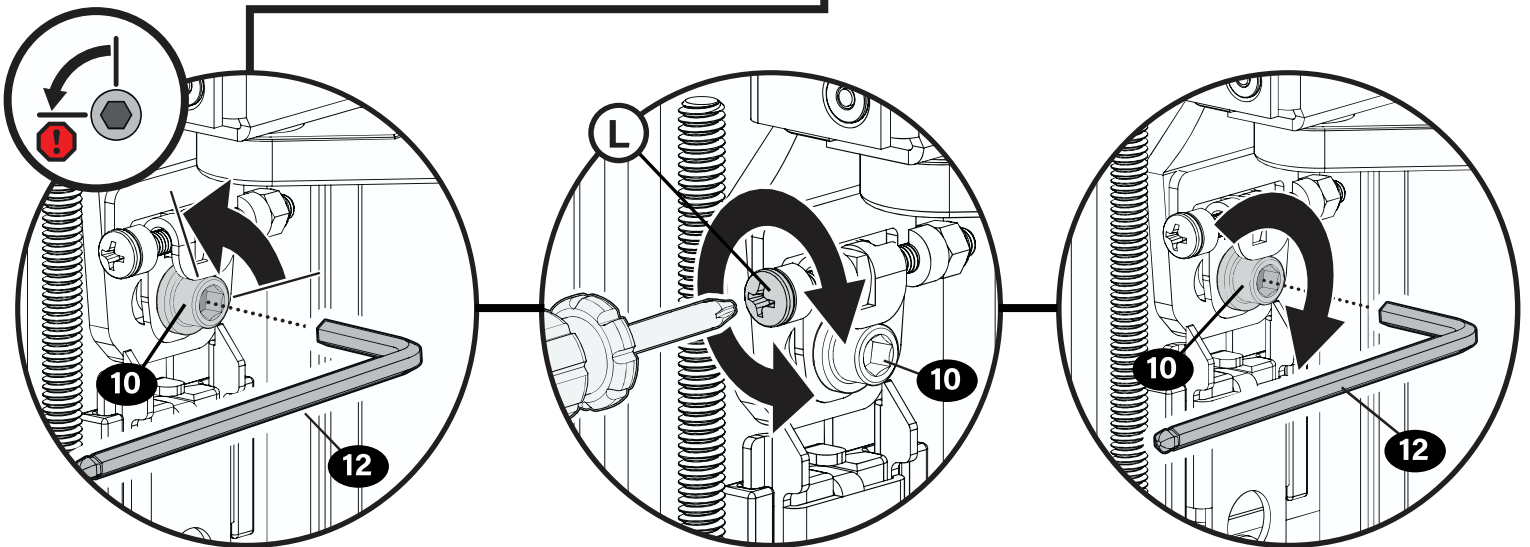
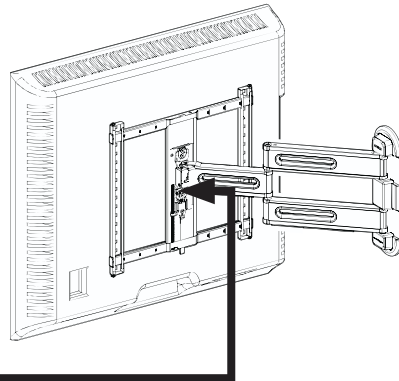
NOTE: Once your TV is in place, tighten the tension knob **T** to prevent unwanted movement.

NOTE: Additional tension can be applied using hex key **12**.



LEVEL ADJUSTMENT

CAUTION: Screw **10** MUST be loosened before turning screw **L**.



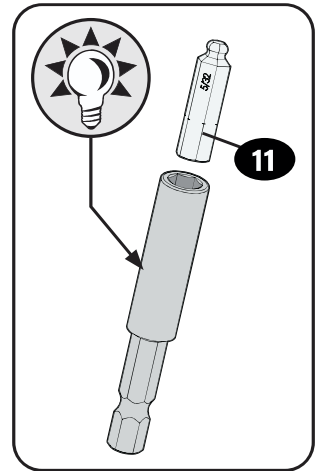
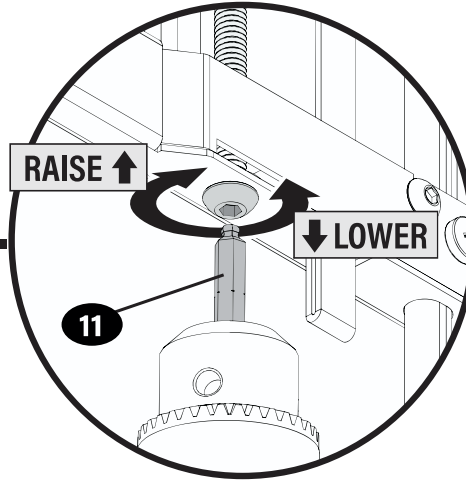
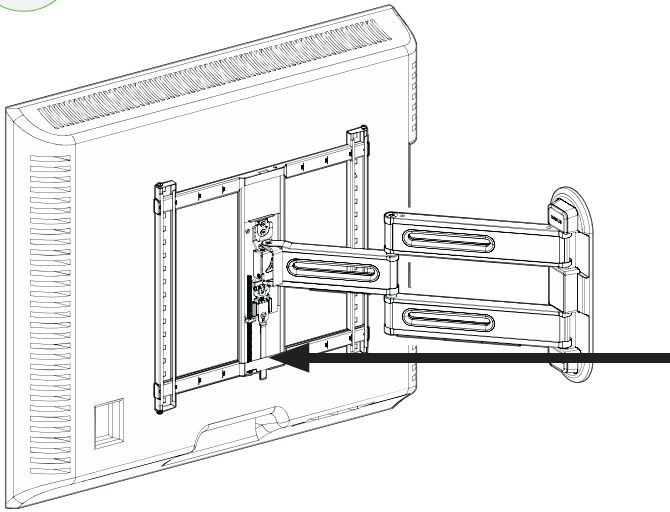
1. Loosen screw **10**.

2. Adjust the leveling of your TV by turning the level screw **L**.

3. Retighten screw **10**.



HEIGHT ADJUSTMENT



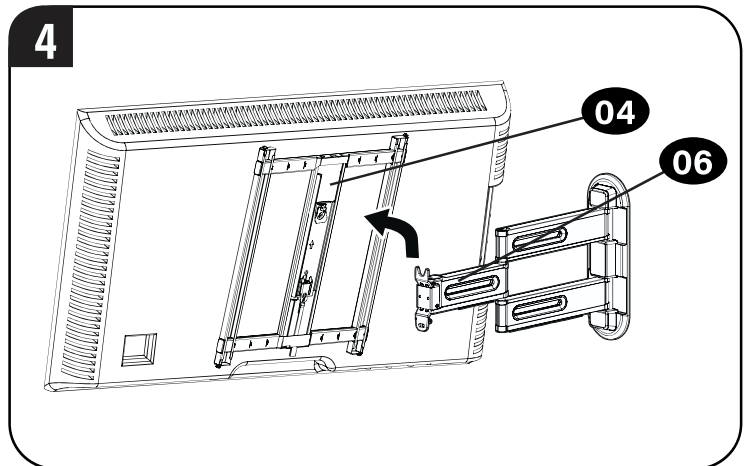
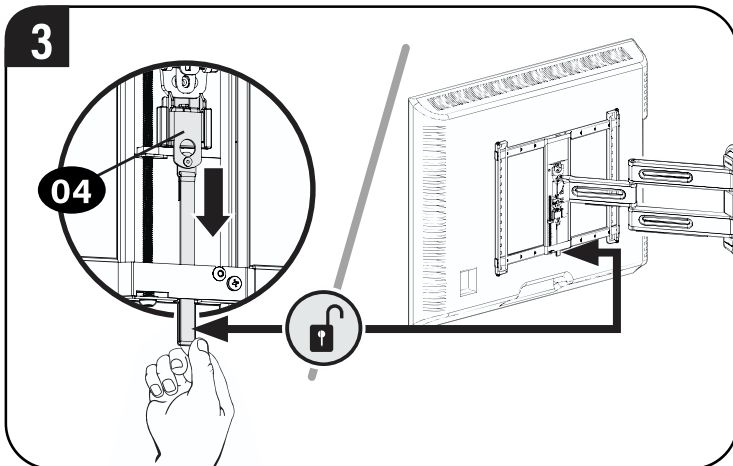
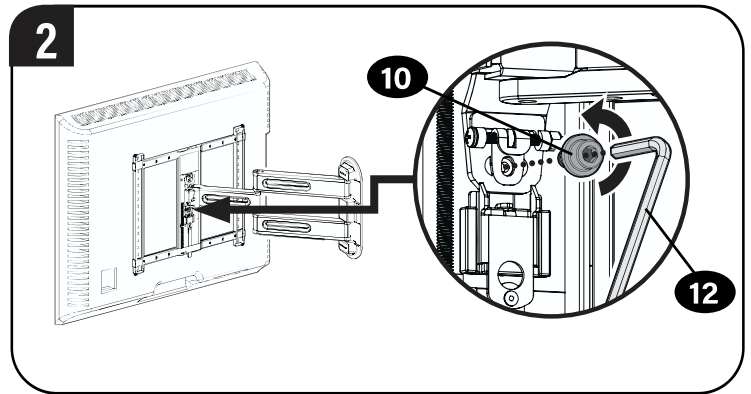
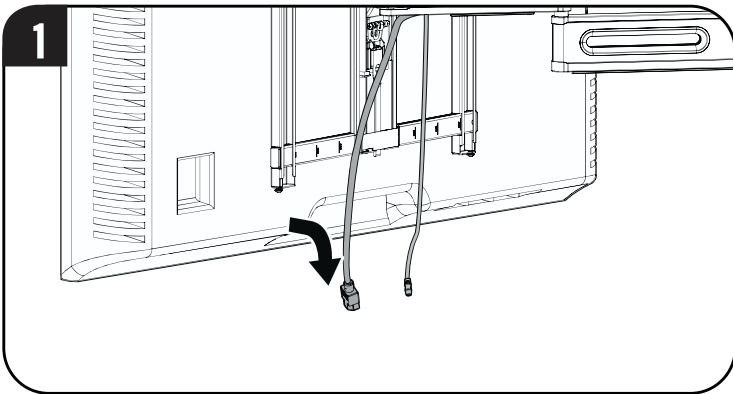
Hex Bit Extension may be useful (not included).



REMOVING THE TV



HEAVY! You may need assistance with this step.



Antes de comenzar, asegúrenos de que este soporte sea perfecto para usted.

1 ¿Su televisor pesa más de 31,7 kg (70 libras), incluidos los accesorios?

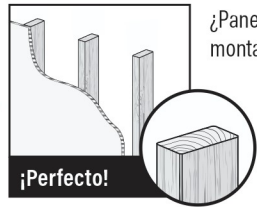


No – ¡Perfecto!

Sí – Este soporte NO es compatible. Visite [Standard AV.com](http://StandardAV.com) o llame al número

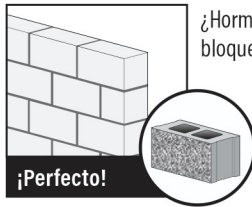
US: +1 (800) 359-5520 | EMEA: +31 (0) 495 580 852 | UK: +44 (0) 800 056 2853 para encontrar una montura compatible.

2 ¿De qué está hecha su pared?



¿Paneles de yeso con montantes de madera?

¡Perfecto!



¿Hormigón macizo o bloque de hormigón?

¡Perfecto!



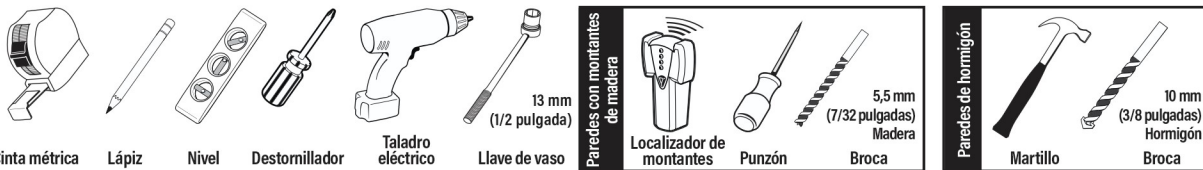
¿No está seguro?

Llame al Servicio de Atención al Cliente

⚠ PRECAUCIÓN:

NO lo instale en paredes únicamente de yeso

3 ¿Tiene todas las herramientas necesarias?



4 ¿Listo para comenzar?

Revise estas instrucciones para estar seguro de sentirse cómodo con este sencillo proceso de instalación. Consulte además el manual del usuario de su televisor para ver si existe algún requisito especial para montar su televisor en la pared.

Si no entiende las instrucciones o si tiene dudas acerca de la seguridad de la instalación, el montaje o el uso del producto, póngase en contacto con el Servicio de Atención al Cliente.

⚠ PRECAUCIÓN: Evite posibles lesiones personales y daños materiales.

- Este producto incluye instrucciones y herramientas para su uso en montantes de madera, hormigón macizo y paredes de bloques de hormigón: NO lo instale en paredes únicamente de yeso.
- La pared debe ser capaz de soportar hasta cinco veces el peso combinado del televisor y la montura.
- No utilice este producto para ningún otro propósito que no sea el explícitamente especificado por el fabricante.
- El fabricante no se responsabiliza de ningún daño o lesión resultante del montaje incorrecto o el uso indebido.

Dimensiones

Consulte la página 3

Antes de comenzar

Retire el soporte de su televisor... ¡si ya estaba instalado, claro!

Instale cualquier accesorio que quiera añadir a su televisor.

Consulte todos los manuales de instalación de los accesorios para determinar si necesita INSTALARLOS ANTES de montar su televisor.

Proteja la pantalla de su televisor cuando lo tumbé para la instalación.

Piezas y elementos de sujeción suministrados

Consulte la página 4

⚠ ADVERTENCIA: Este producto contiene piezas pequeñas que, en caso de ser tragadas, podrían causar asfixia.

Antes de comenzar a montar la unidad, verifique que dispone de todas las piezas y que se encuentran en buen estado. Si no dispone de todas las piezas o alguna está dañada, no devuelva el elemento defectuoso al distribuidor. Póngase en contacto con el Servicio de Atención al Cliente. Nunca utilice piezas en mal estado.

ⓘ NOTA: No se utilizarán todos los elementos de sujeción incluidos.

PASO 1 Conectar el soporte al televisor

Consulte la página 5

1-1 Seleccione el diámetro de los tornillos del televisor

Solo se adapta a su televisor un tamaño de tornillo. **ⓘ NOTA:** Si su televisor incluye espaciadores empotrados o adaptadores para soportes de pared, úselos BAJO el hardware de montaje.

1-2 Seleccione la longitud de los tornillos del televisor

Si su televisor tiene la parte trasera plana Y desea que esté más cerca de la pared, utilice los tornillos más cortos.

Se suministran espaciadores y tornillos más largos para los casos siguientes:

- Televisores con parte trasera redonda/irregular
- Televisores con orificios de montaje empotrados
- Necesidad de más espacio para cables

⚠ PRECAUCIÓN: Verifique el enrosque adecuado del tornillo o del conjunto tornillo/espaciador.
 - Si es demasiado corto, no sujetará el televisor. - Si es demasiado largo, dañará el televisor.

1-3 Fije el soporte del televisor

Afloje los cuatro tornillos **(A)**.

Alinee con el patrón de orificios de montaje de su televisor (VESA).

NOTA: La pestaña para colgar **(H)** está orientada hacia la PARTE SUPERIOR de su televisor.

PRECAUCIÓN: ¡Evite posibles lesiones personales y daños materiales! NO use herramientas eléctricas para este paso. Apriete los tornillos **(A)** y **(01)** con la fuerza adecuada para fijar el soporte del televisor al televisor, NO los apriete demasiado.

PASO 2A Fijar la placa de pared a la pared - Opción de montante de madera

Consulte la página 8

PRECAUCIÓN: Evite posibles lesiones personales y daños materiales.

- Los paneles de yeso sobre la pared no deben ser mayores de 16 mm (5/8 pulg.)
- Tamaño mínimo de los montantes de madera: nominal 51 x 102 mm (2 x 4 pulg.) común 38 x 89 mm (1½ x 3½ pulg.)
- Debe comprobar el centro del montante.

IMPORTANTE: Asegúrese de taladrar en el centro del montante.

PRECAUCIÓN: Evite posibles lesiones personales o daños materiales. El uso incorrecto podría reducir la capacidad de sujeción del perno tirafondo **(07)**. Ajuste los tornillos tirafondo **(07)** solamente hasta que las arandelas **(08)** queden firmes contra la placa mural **(06)**.

NO apriete excesivamente los pernos tirafondo **(07)**.

Vaya al PASO 3 en la PÁGINA 10

PASO 2B Fijar la placa de pared a la pared - Opción de hormigón macizo o bloques de hormigón

Consulte la página 9

PRECAUCIÓN: Evite posibles lesiones personales y daños materiales.

- Monte el conjunto de placa de pared **(06)** directamente sobre la superficie de hormigón
- Grosor mínimo del hormigón macizo: 203 mm (8 pulg.)
- Tamaño mínimo del bloque de hormigón: 203 x 203 x 406 mm (8 x 8 x 16 pulg.)

IMPORTANTE: Nunca taladre sobre el cemento entre los bloques.

PRECAUCIÓN: Asegúrese de que los anclajes estén asentados al mismo nivel que la superficie de hormigón.

PRECAUCIÓN: Evite posibles lesiones personales o daños materiales. El uso incorrecto podría reducir la capacidad de sujeción del perno tirafondo **(07)**. Ajuste los tornillos tirafondo **(07)** solamente hasta que las arandelas **(08)** queden firmes contra la placa mural **(06)**.

NO apriete excesivamente los pernos tirafondo **(07)**.

PASO 3 Colgar el televisor en la placa de pared

Consulte la página 10



¡PRODUCTO PESADO! Podría necesitar ayuda para realizar esta operación.

PRECAUCIÓN: Evite posibles lesiones personales o daños materiales. Este tornillo de bloqueo **(10)** debe instalarse para fijar el televisor en el conjunto de placa de pared **(06)**.

Gestión de los cables

Consulte la página 11

IMPORTANTE: Extienda completamente el conjunto del brazo **(06)** para asegurar suficiente holgura en los cables. 1. Deslice para quitar las cubiertas de cables **(C)**. 2. Pase los cables a través del conjunto del brazo **(06)**. 3. Vuelva a colocar las cubiertas de los cables **(C)** sobre los cables.

Ajustes del televisor

Consulte la página 12

AJUSTE DE LA INCLINACIÓN

Consulte la página 12

Su televisor debería ajustarse fácilmente al moverlo y luego se mantiene en su posición. Si su televisor está demasiado flojo o demasiado apretado, ajuste perilla de tensión de inclinación con la mano.

NOTA: Cuando el televisor esté en su posición, apriete la perilla de tensión de inclinación para evitar el movimiento no deseado.

AJUSTE DE NIVEL

Consulte la página 12

PRECAUCIÓN: Se DEBE aflojar el tornillo **(10)** antes de girar el tornillo **(L)**.

PRECAUCIÓN: Evite posibles lesiones personales o daños materiales. Asegúrese siempre de que el tornillo de bloqueo **(10)** esté bien apretado, para que el televisor quede fijado de forma segura al conjunto del brazo.

ALTURA DEL TELEVISOR CONSEJO: La extensión de punta hexagonal puede resultar útil (no incluida).

Consulte la página 13

RETIRADA DEL TELEVISOR

Consulte la página 13



¡PRODUCTO PESADO! Podría necesitar ayuda para realizar esta operación.

Avant de commencer, assurons-nous que ce support vous convient parfaitement!

1 Votre téléviseur pèse-t-il plus de 31,7 kg (70 lb) avec les accessoires?

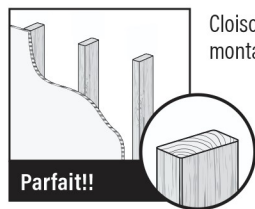


Non – Parfait!

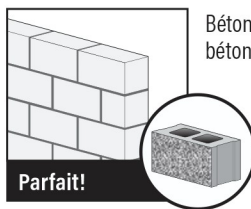
Oui – Ce support n'est PAS compatible. Rendez-vous sur Standard AV.com ou appelez le
 US: +1 (800) 359-5520 | EMEA: +31 (0) 495 580 852 | UK: +44 (0) 800 056 2853 pour trouver un support compatible.

2 De quoi est fait le mur?

ATTENTION!
 NE PAS fixer sur un cloison sèche seule



Cloison sèche à montants en bois?



Béton coulé ou blocs de béton?



Vous avez des doutes?

Contactez le service à la clientèle

3 Avez-vous tous les outils requis?



Ruban à mesurer



Crayon



Niveau



Tournevis



Perceuse électrique



Clé à douilles
13 mm (1/2 po)

Structure de murs en bois



Localisateur de montants



Alène



5,5 mm (7/32 po) Bois
Foret

Murs en béton coulé



Marteau



10 mm (3/8 po) Béton
Foret

4 Vous êtes prêt à commencer?

Veillez lire au complet ces instructions pour vous assurer d'être à l'aise avec ce processus d'installation facile. Veuillez également consulter le manuel du propriétaire de votre téléviseur pour savoir si son installation présente des exigences particulières.

Si vous ne comprenez pas toutes ces instructions ou si vous avez des doutes sur la sécurité de l'installation, du montage ou de l'utilisation de ce produit, veuillez contacter le service à la clientèle.

ATTENTION : Évitez les risques de blessures corporelles ou de dommages matériels !

- Ce produit est conçu pour une utilisation sur des montants porteurs en bois, des murs en béton solide et en bloc de béton - Ne l'installez PAS seul sur une cloison sèche.
- Le mur doit pouvoir supporter cinq fois le poids total du téléviseur et du support.
- N'utilisez pas ce produit à d'autres fins que celles spécifiées par le fabricant.
- Le fabricant n'est pas responsable des blessures ou des dommages causés par une mauvaise utilisation ou un montage incorrect.

Dimensions

Voir à la page 3

Avant de commencer

Retirez le socle de votre téléviseur ... s'il est installé bien sûr.

Installez tout accessoire que vous prévoyez d'ajouter à votre téléviseur.

Vérifiez les manuels d'installation de tous les accessoires pour savoir si vous devez les INSTALLER AVANT de monter votre téléviseur.

Protégez la face de votre téléviseur lorsque vous le poserez vers le bas pour l'installation.

Pièces et quincaillerie fournies

Voir à la page 4

AVERTISSEMENT : Ce produit contient de petites pièces qui peuvent représenter un risque d'étouffement si elles sont avalées.

Avant de commencer l'assemblage, assurez-vous qu'il ne manque aucune pièce et qu'elles ne sont pas endommagées. Si une pièce est manquante ou endommagée, contactez le service à la clientèle et non le détaillant. N'utilisez jamais de pièces endommagées !

REMARQUE : Les pièces fournies ne doivent pas nécessairement être toutes utilisées.

ÉTAPE 1 Fixez le support de montage au téléviseur

Voir à la page 5

1-1 Sélectionnez le diamètre des vis pour le téléviseur

Votre téléviseur ne prend en charge qu'une seule taille de vis. **REMARQUE :** Utilisez l'entretoise destinée aux téléviseurs à dos plat fournie avec le téléviseur.

1-2 Sélectionnez la longueur des vis pour le téléviseur

Si l'arrière du téléviseur est plat ET vous souhaitez placer votre téléviseur plus près du mur, utilisez les vis les plus courtes.

Les entretoises et les vis les plus longues sont fournies pour :

- Les téléviseurs dont l'arrière est rond/irrégulier
- Les téléviseurs équipés de trous de montage intégrés
- Ajouter l'espace nécessaire pour les câbles

ATTENTION : Assurez-vous que la longueur du filetage de la vis ou de la combinaison vis/entretoise est correcte.
 - Si elle est insuffisante, il sera impossible de maintenir le téléviseur. - Si elle est excessive, le téléviseur sera endommagé.

1-3 Fixez le support de téléviseur

Desserrez les quatre vis **(A)**.

Alignez-le avec le modèle de trou de montage de votre téléviseur (VESA).

REMARQUE : la languette de suspension **(H)** est orientée vers le HAUT de votre téléviseur.

ATTENTION : Évitez les risques de blessures corporelles ou de dommages matériels ! N'utilisez PAS d'outils électriques pour cette étape.

Serrez les vis **(A)** et **01** juste assez pour fixer la patte de fixation au téléviseur. Ne serrez PAS trop les vis.

ÉTAPE 2A Fixez la plaque murale au mur - Option montants en bois

Voir à la page 8

ATTENTION : Évitez les risques de blessures corporelles ou de dommages matériels !

- L'épaisseur du revêtement de cloison sèche qui recouvre le mur ne doit pas excéder 16 mm (5/8 po).
- Taille minimum des montants en bois : nominale 51 x 102 mm (2 x 4 po), habituelle 38 x 89 mm (1½ x 3½ po)
- Le centre des montants doit être vérifié

IMPORTANT : Assurez-vous de percer au centre du montant.

ATTENTION : Évitez les risques de blessures corporelles ou de dommages matériels ! Une utilisation inadéquate peut réduire la force de rétention du boulon tire-fond **07**.

Serrez les boulons tire-fond **07** jusqu'à ce que les rondelles **08** s'appuient fermement sur la plaque murale **06**. **NE serrez PAS trop les boulons tire-fond 07**.

Passez à l'ÉTAPE 3, PAGE 10

ÉTAPE 2B Fixez la plaque murale au mur - Option béton solide ou bloc de béton

Voir à la page 9

ATTENTION : Évitez les risques de blessures corporelles ou de dommages matériels !

- Montez l'ensemble de la plaque murale **06** directement sur la surface de béton.
- Épaisseur minimale du béton solide : 203 mm (8 po)
- Dimension minimale du bloc de béton : 203 x 203 x 406 mm (8 x 8 x 16 po)

IMPORTANT : Prenez soin de ne jamais percer dans le mortier entre des blocs.

ATTENTION : Assurez-vous que les chevilles ne dépassent pas de la surface de béton.

ATTENTION : Évitez les risques de blessures corporelles ou de dommages matériels ! Une utilisation inadéquate peut réduire la force de rétention du boulon tire-fond **07**.

Serrez les boulons tire-fond **07** jusqu'à ce que les rondelles **08** s'appuient fermement sur la plaque murale **06**. **NE serrez PAS trop les boulons tire-fond 07**.

ÉTAPE 3 Accrochez le téléviseur sur la plaque murale

Voir à la page 10



LOURD ! Vous aurez besoin de quelqu'un pour vous aider à cette étape.

ATTENTION : Évitez les risques de blessures corporelles ou de dommages matériels ! Cette vis de blocage **10** doit être installée afin de fixer le téléviseur sur l'ensemble de la plaque murale **06**.

Gestion des câbles

Voir à la page 11

IMPORTANT : Déployez complètement l'ensemble de bras **06** pour assurer suffisamment de jeu dans les câbles. 1. Faites glisser pour retirer les cache-câbles **(C)**. 2. Acheminez vos câbles à travers l'ensemble de bras **06**. 3. Remettez les cache-câbles **(C)** sur les câbles.

Réglages du téléviseur

Voir à la page 12

RÉGLAGE DE L'INCLINAISON

Voir à la page 12

Votre téléviseur doit se régler facilement lorsqu'il est déplacé, puis ne doit plus bouger.

Si votre téléviseur est trop desserré ou trop serré, réglez manuellement le bouton de tension d'inclinaison.

REMARQUE : Une fois votre téléviseur en place, resserrez le bouton de tension d'inclinaison pour éviter tout mouvement non souhaité.

RÉGLAGE DU NIVEAU

Voir à la page 12

ATTENTION : La vis **10** DOIT être desserrée avant de tourner la vis **(L)**.

ATTENTION : Évitez les risques de blessures corporelles ou de dommages matériels ! Veillez toujours à ce que la vis de blocage **10** soit serrée, afin que le téléviseur soit correctement fixé au bras.

HAUTEUR DU TÉLÉVISEUR **CONSEIL** : une extension de bit hexadécimal peut être utile (non incluse).

Voir à la page 13

RETRAIT DU TÉLÉVISEUR

Voir à la page 13



LOURD ! Vous aurez besoin de quelqu'un pour vous aider à cette étape.