



**SANUS**<sup>®</sup>

A brand of **legrand**

THANK YOU FOR CHOOSING **SANUS**  
VIELEN DANK, DASS SIE **SANUS** GEWÄHLT HABEN  
MERCİ D'AVOIR CHOISI **SANUS**  
GRACIAS POR ELEGIR **SANUS**

VLT5 Instruction Manual

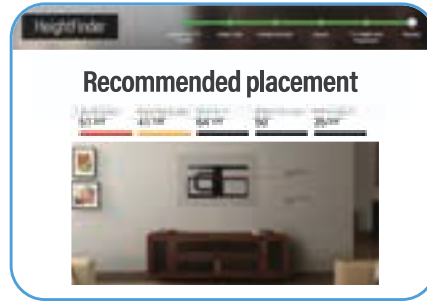
# WE'RE HERE TO HELP



Want to watch a video that shows how easy this DIY project will be?



Watch it now at:  
[SANUS.com/2647](https://www.sanus.com/2647)



Get it right the first time. HeightFinder™ shows you where to drill.



Check it out at:  
[SANUS.com/2567](https://www.sanus.com/2567)



Our install experts are standing by to help.



Call us at:

**US: +1 (800) 359-5520**

**EMEA: +31 (0) 495 580 852**

**UK: +44 (0) 800 056 2853**

**Before getting started, let's make sure this mount is perfect for you!**

**1** Does your TV weigh **more than 79.3 kg (175 lb) including accessories?**

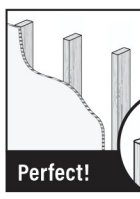


No – Perfect!

Yes – This mount is NOT compatible. Visit [MountFinder.Sanus.com](http://MountFinder.Sanus.com) or call US: +1 (800) 359-5520 (EMEA: +31 (0) 495 580 852; UK: +44 (0) 800 056 2853) to find a compatible mount.

**2** What is your wall made of?

**⚠ CAUTION:**  
**DO NOT install into drywall alone**



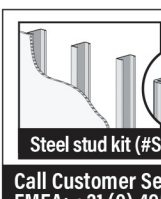
Drywall with **wood studs?**

Perfect!



Solid concrete or **concrete block?**

Perfect!



Drywall with **steel studs?**

**Steel stud kit (#SSMK1) required**



Unsure?

**Call Customer Service: US: +1 (800) 359-5520  
EMEA: +31 (0) 495 580 852 • UK: +44 (0) 800 056 2853**

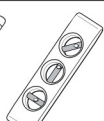
**3** Do you have all the tools needed?



Tape Measure



Pencil



Level



Screwdriver



Electric Drill



1/2 in. (13 mm) Socket Wrench

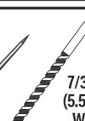
**Wood Stud Install**



Stud Finder



Awl



7/32 in. (5.5 mm) Wood Drill Bit

**Concrete Install**



3/8 in. (10 mm) Concrete Drill Bit



Hammer

**4** Ready to begin?

Please read through these instructions completely to be sure you're comfortable with this easy install process. Also check your TV owner's manual to see if there are any special requirements for mounting your TV.

If you do not understand these instructions or have doubts about the safety of the installation, assembly or use of this product, contact Customer Service.

**⚠ CAUTION:** Avoid potential personal injuries and property damage!

- This product includes directions and hardware for use with wood stud, solid concrete and concrete block walls - DO NOT install into drywall alone. For information on how to use this product with steel stud walls contact Customer Service and ask about the steel stud mounting kit.
- The wall must be capable of supporting five times the weight of the TV and mount combined.
- Do not use this product for any purpose not explicitly specified by manufacturer.
- Manufacturer is not responsible for damage or injury caused by incorrect assembly or use.

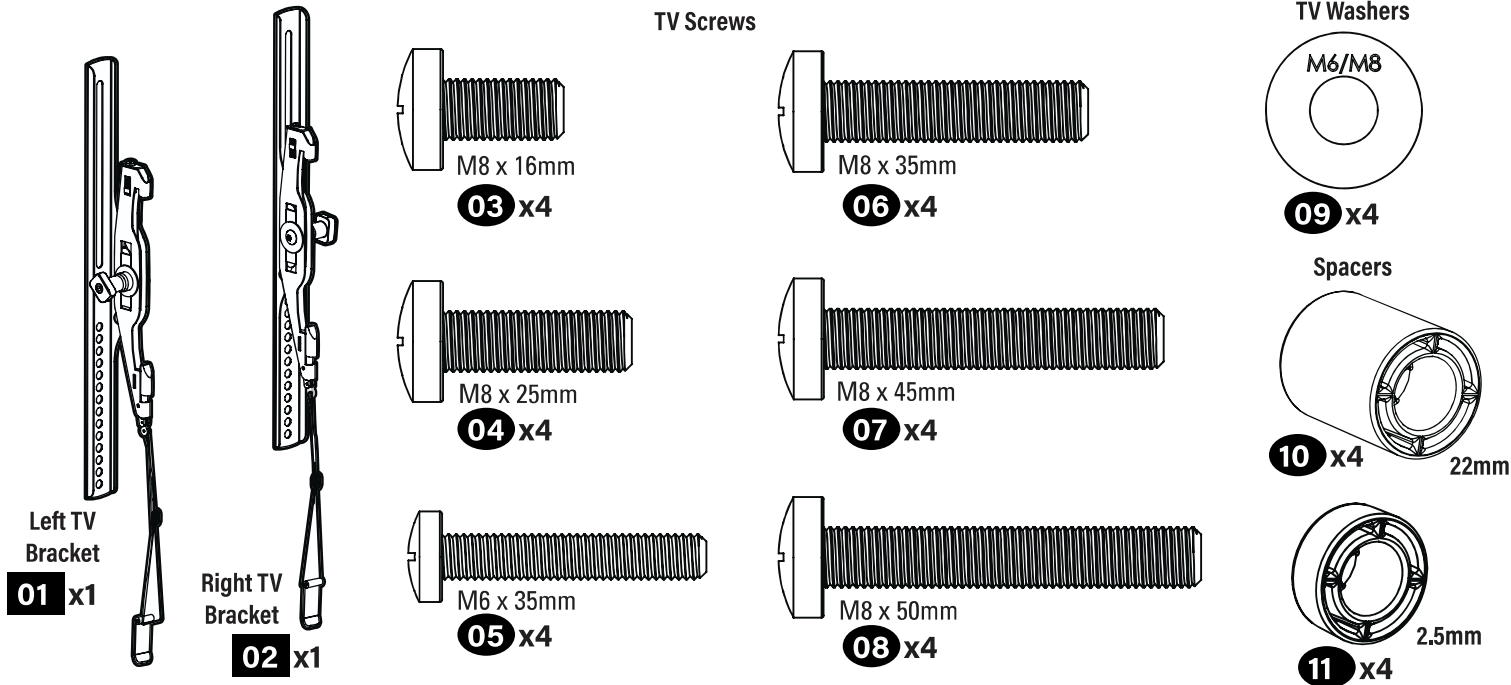
# STEP 1 Attach Bracket to TV

## Parts and Hardware for STEP 1

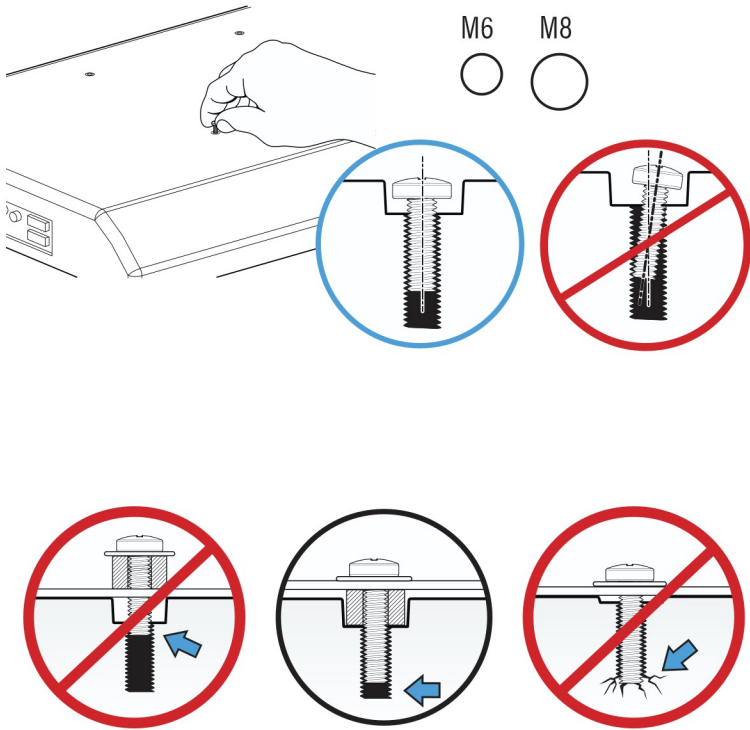
**⚠ WARNING:** This product contains small items that could be a choking hazard if swallowed.

Before starting assembly, verify all parts are included and undamaged. If any parts are missing or damaged, do not return the damaged item to your dealer; contact Customer Service. Never use damaged parts!

**📄 NOTE:** Not all hardware included will be used.

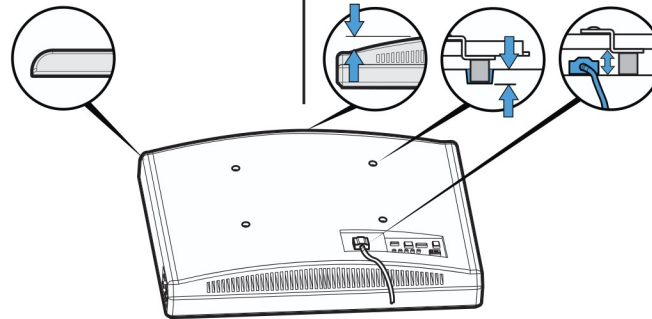
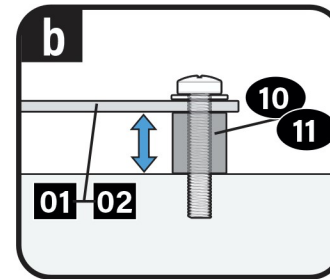
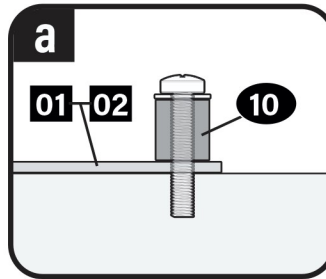
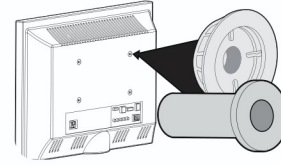


## 1-1 Select TV Screws



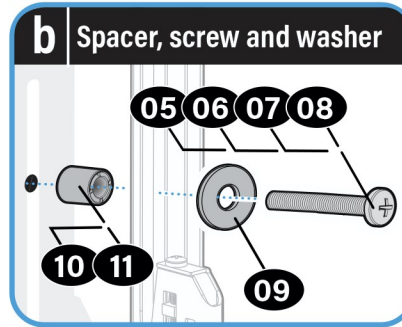
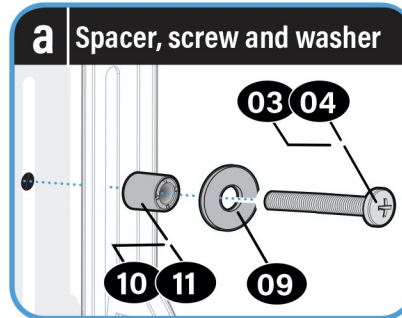
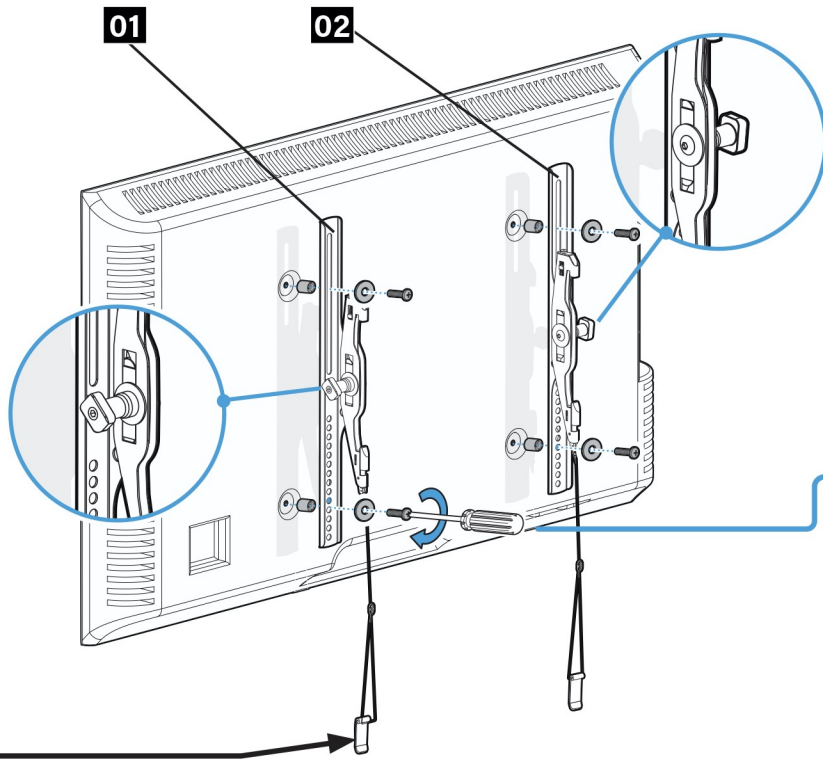
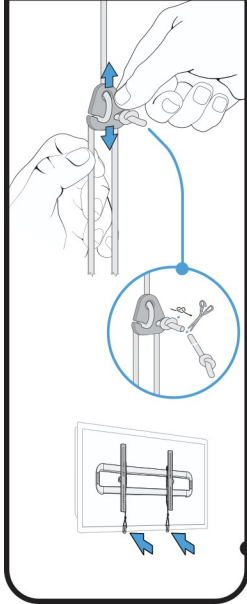
## 1-2 Spacers

**!** NOTE: If your TV included inset spacers or wall mount adapters, use them **UNDER** the mount hardware.




# 1-3 Attach TV Brackets

**! IMPORTANT:**  
For ease of access,  
straps should  
be level with the  
bottom of the TV.



# STEP 2 Attach Wall Plate to Wall

 For wood stud installations, follow STEP 2A on PAGE 8

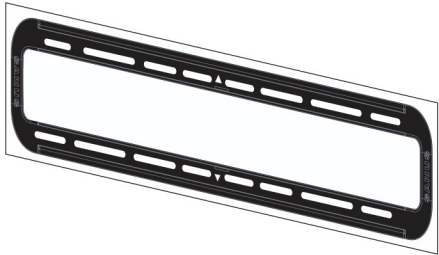
 For concrete installations, follow STEP 2B on PAGE 12

## Parts and Hardware for STEP 2

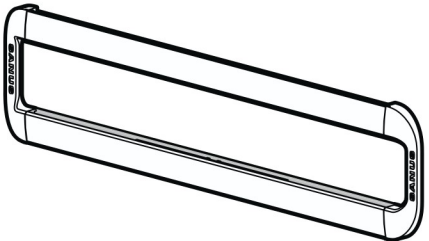
**⚠ WARNING:** This product contains small items that could be a choking hazard if swallowed.

Before starting assembly, verify all parts are included and undamaged. If any parts are missing or damaged, do not return the damaged item to your dealer; contact Customer Service. Never use damaged parts!

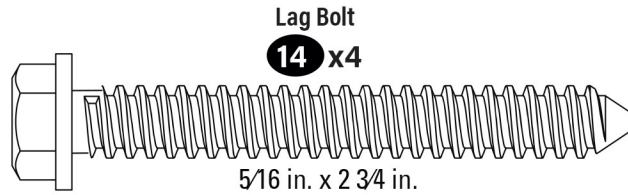
 **NOTE:** Not all hardware included will be used.



Wall Plate Template  
**12** x1



Wall Plate  
**13** x1



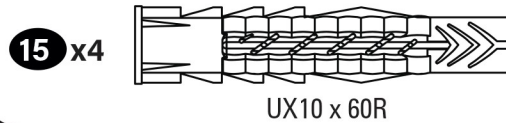
Lag Bolt  
**14** x4

5/16 in. x 2 3/4 in.

Concrete Anchor

### For Concrete Installations ONLY

**⚠ CAUTION:** Do not use in drywall or wood



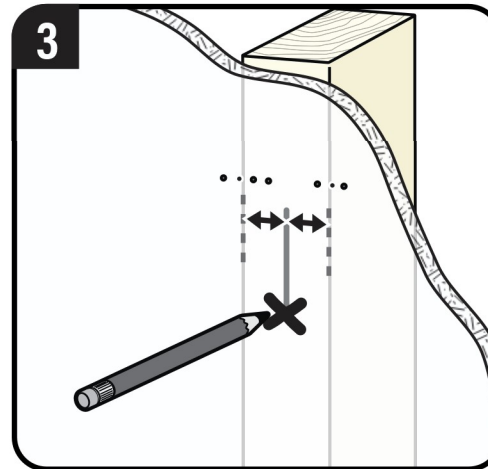
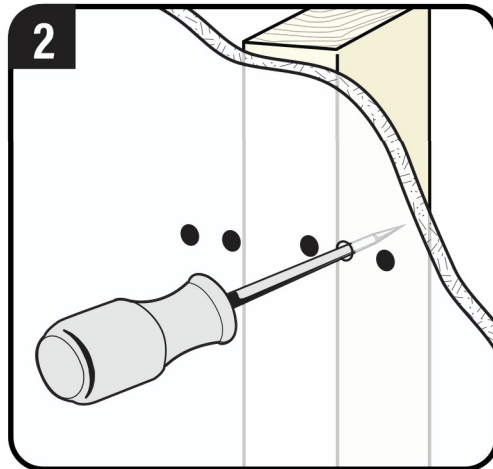
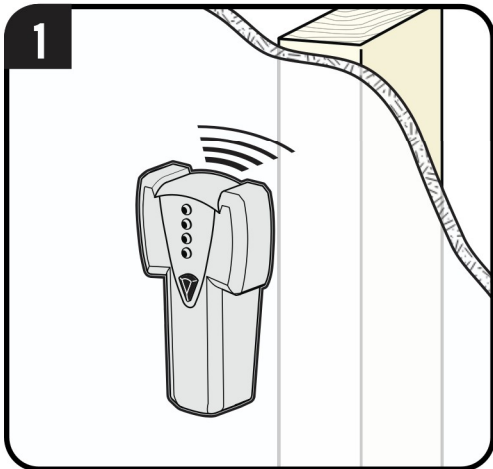
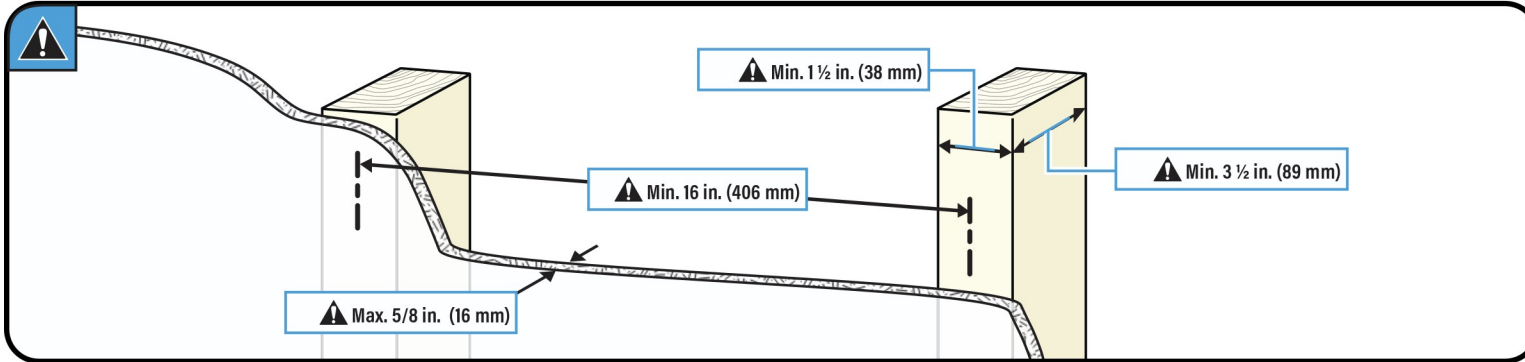
**15** x4

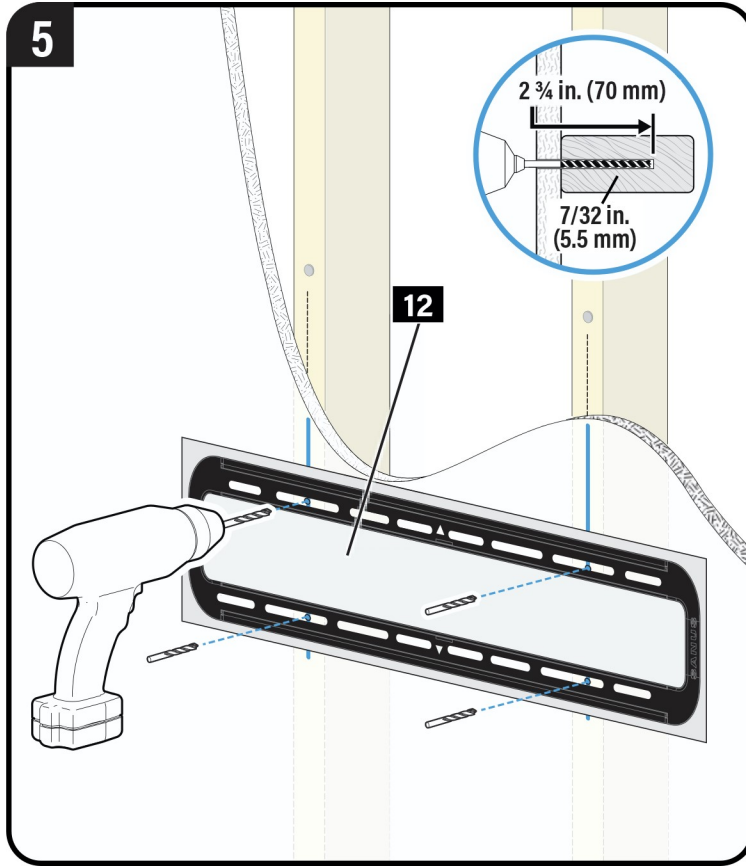
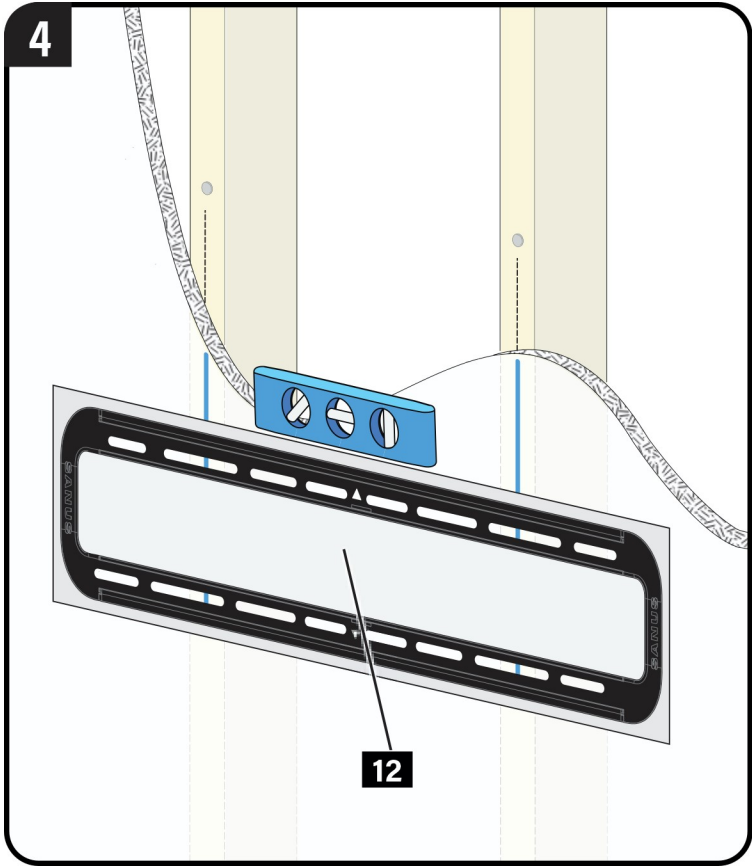
UX10 x 60R

# STEP 2A

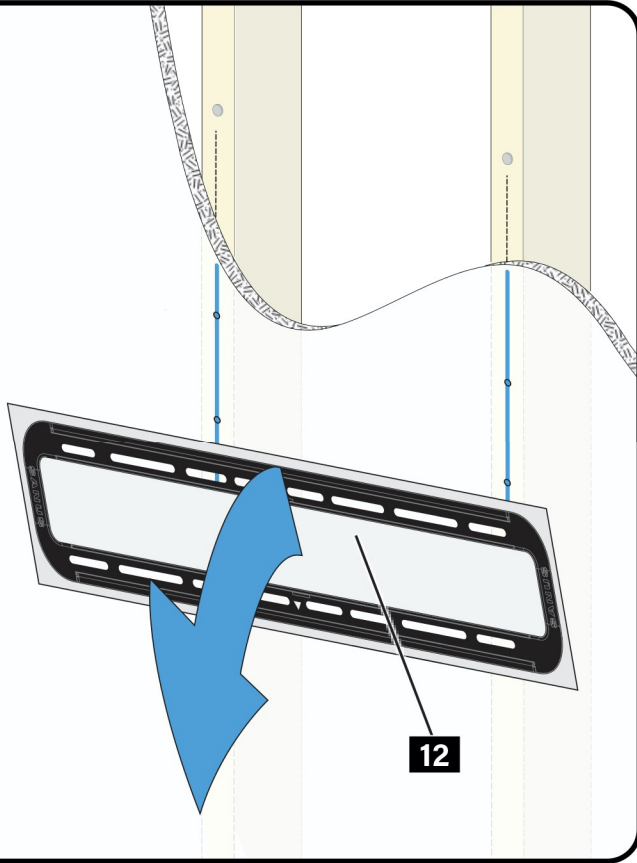


# Wood Stud Option

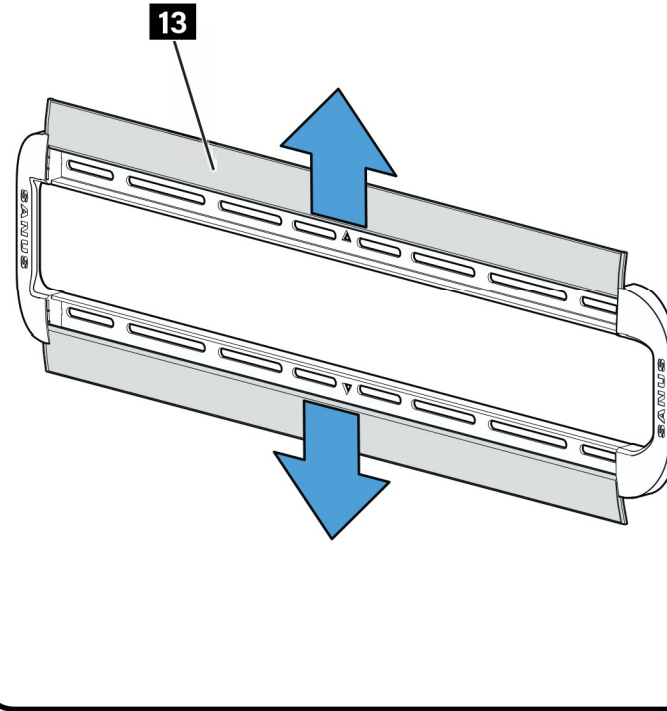


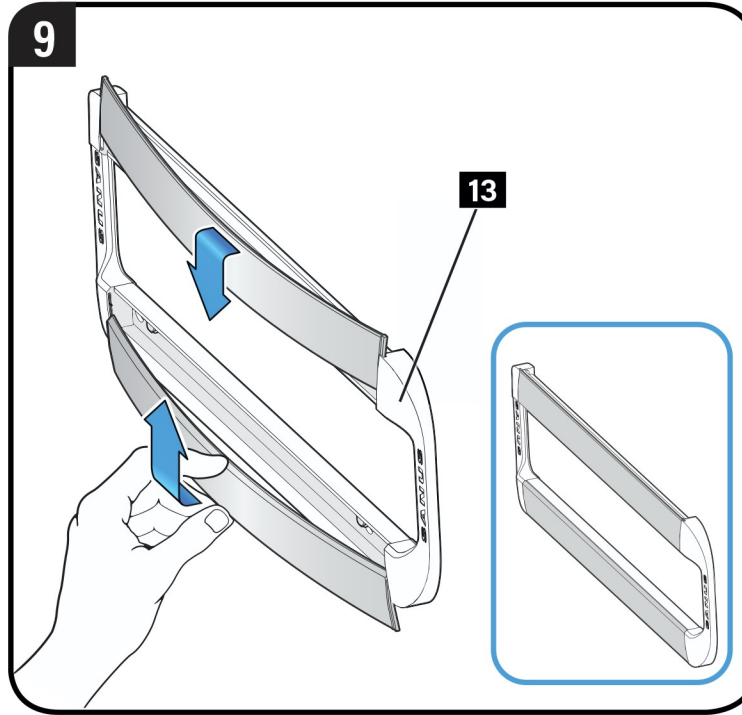
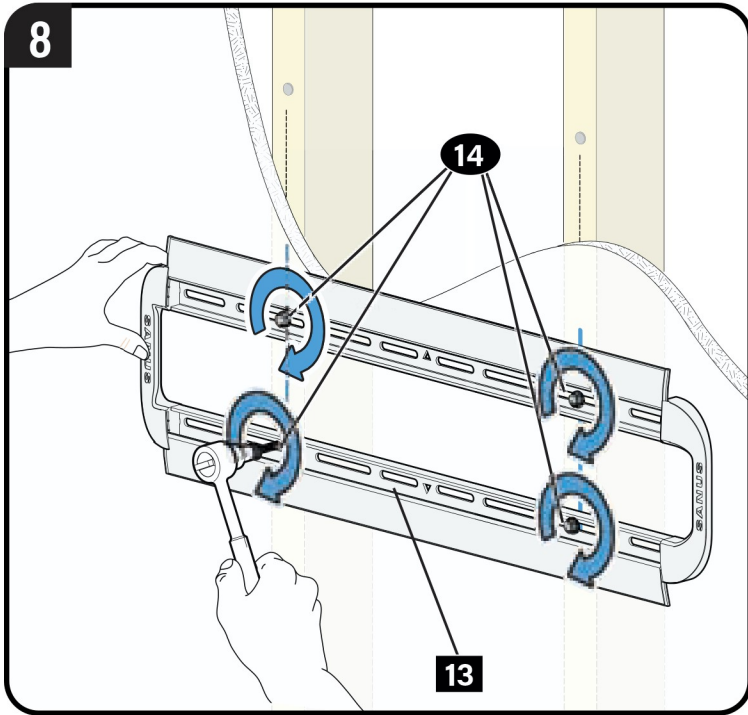


6



7

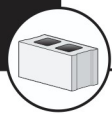




**⚠ CAUTION:** Avoid potential personal injury or property damage! All four lag bolts **14** MUST BE firmly tightened to prevent unwanted movement of the wall plate **13**. Ensure the wall plate is securely fastened to the wall before continuing on to the next step.

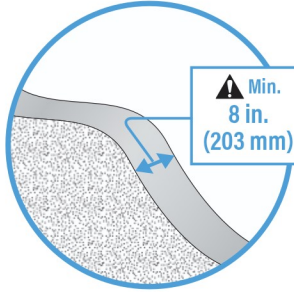
Go to STEP 3 on PAGE 15.

# STEP 2B

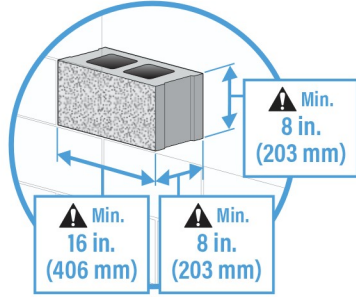


# Solid Concrete or Concrete Block Option

**CAUTION:** Avoid potential personal injuries and property damage! Mount the wall plate **13** directly onto the concrete surface.



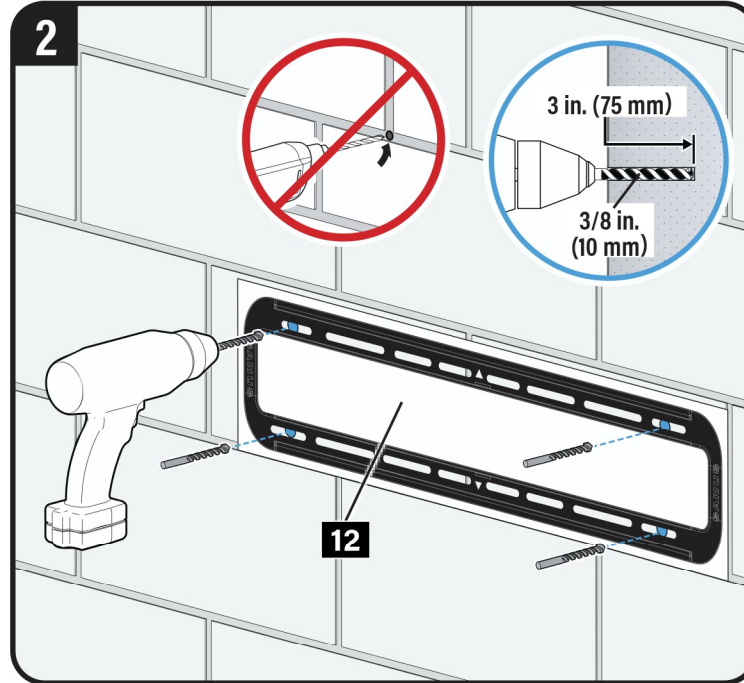
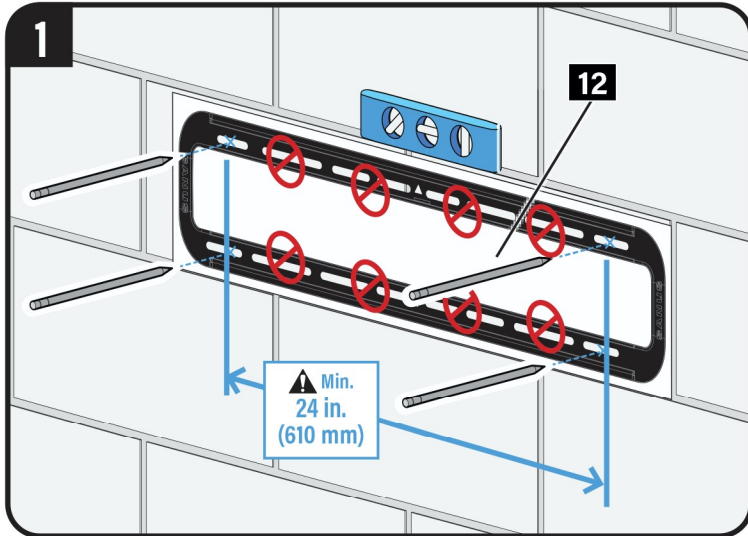
Min.  
8 in.  
(203 mm)

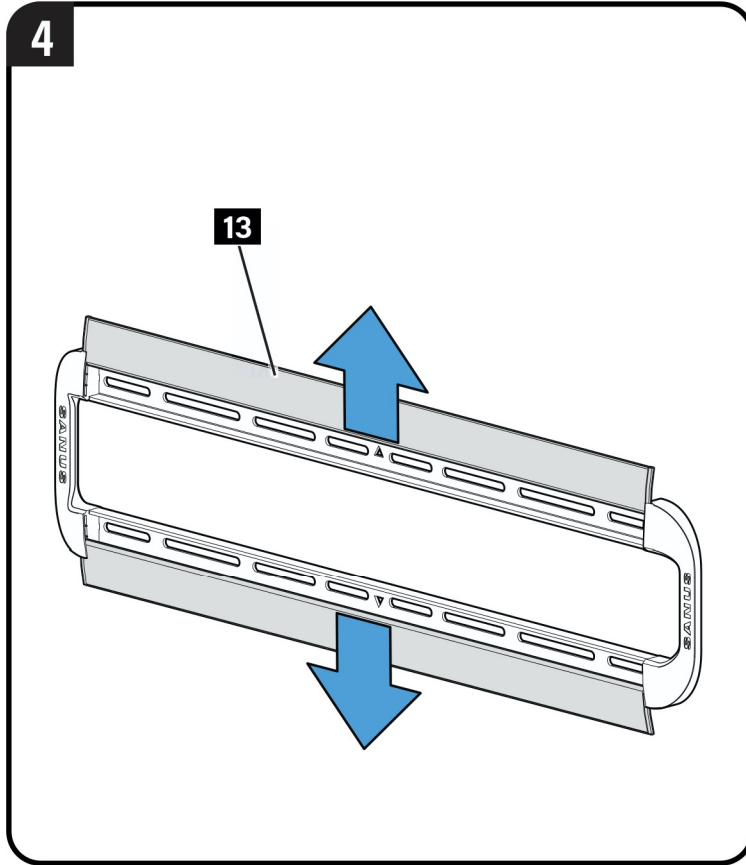
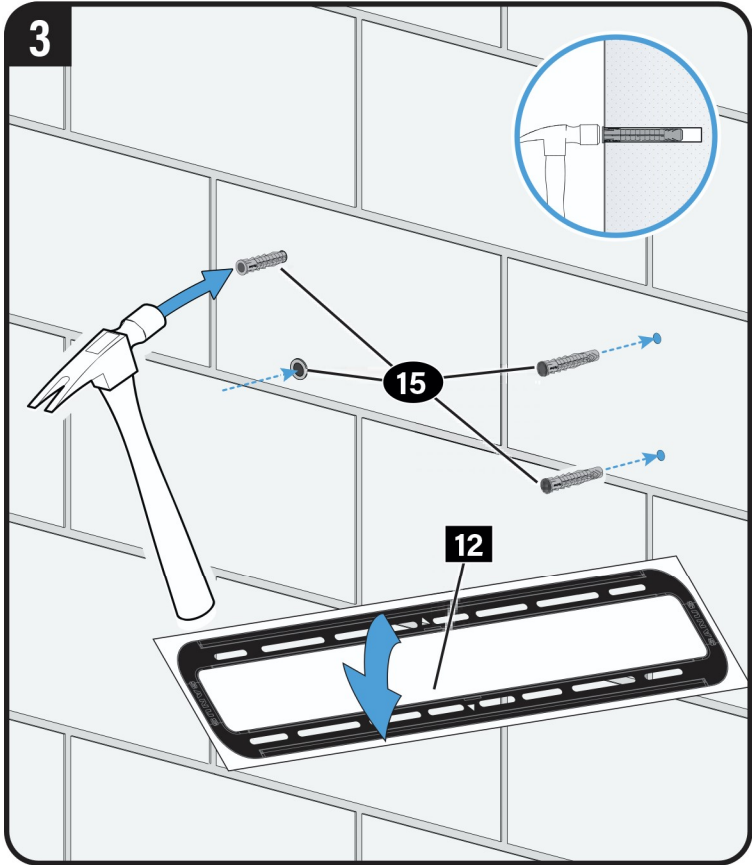


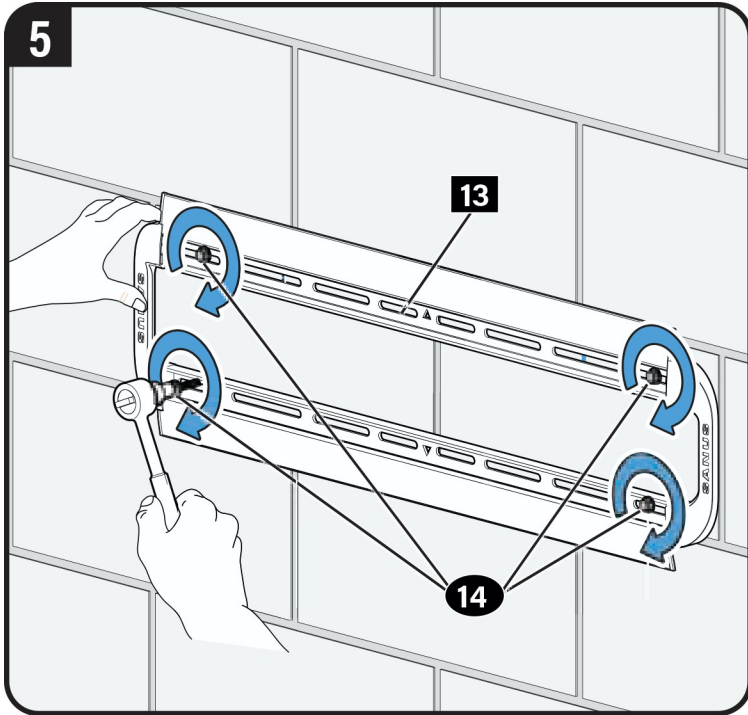
Min.  
8 in.  
(203 mm)

Min.  
16 in.  
(406 mm)

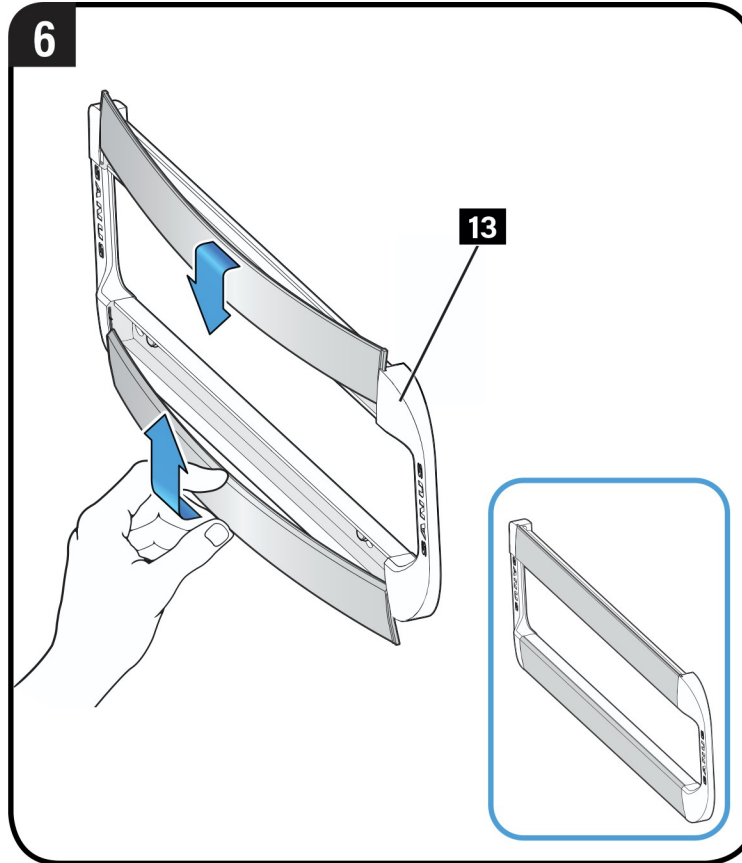
Min.  
8 in.  
(203 mm)



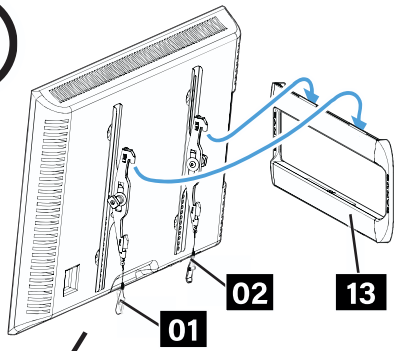




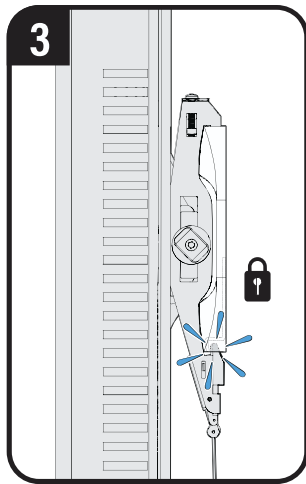
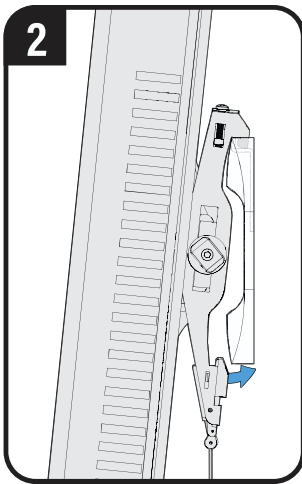
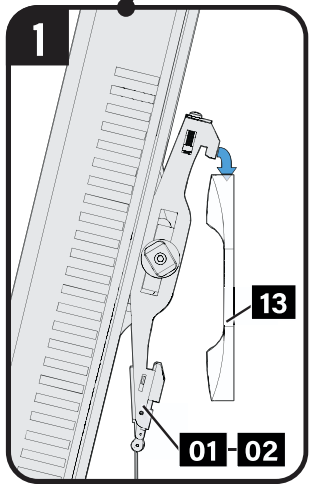
**⚠ CAUTION:** Avoid potential personal injury or property damage! All four lag bolts **14** MUST BE firmly tightened to prevent unwanted movement of the wall plate **13**. Ensure the wall plate is securely fastened to the wall before continuing on to the next step.



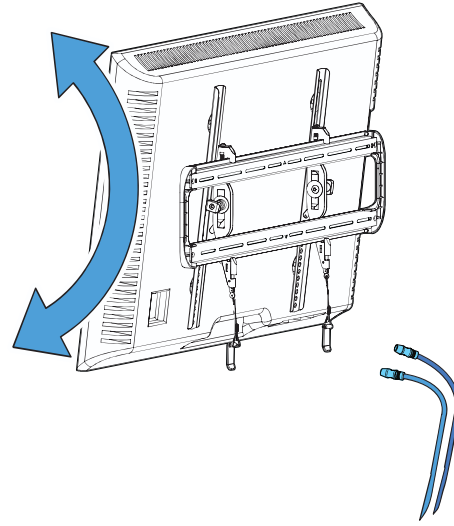
## STEP 3 Attach TV to Wall Plate



**⚠ CAUTION:** Avoid potential personal injury or property damage! Always make sure your TV brackets are in the locked position so the TV is securely fastened to the wall plate **13**.

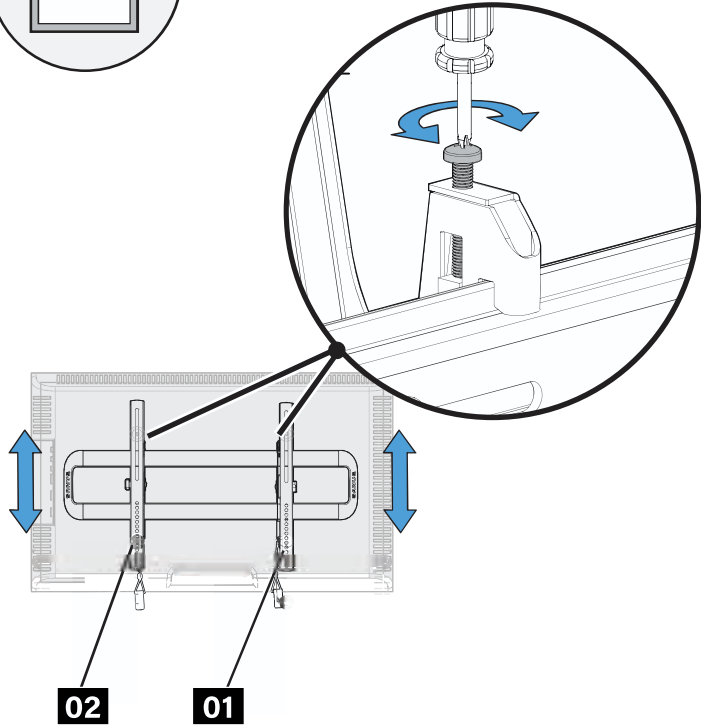
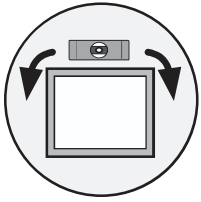


## Manage Cables

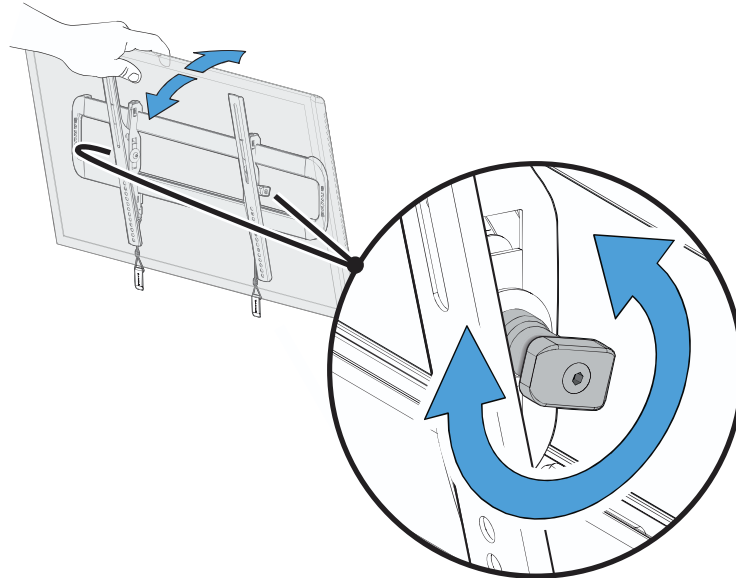
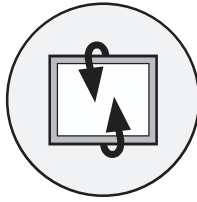


# Adjustments

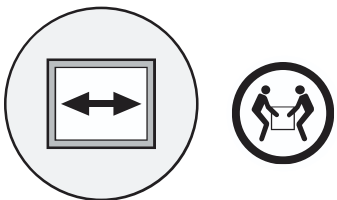
## LEVEL



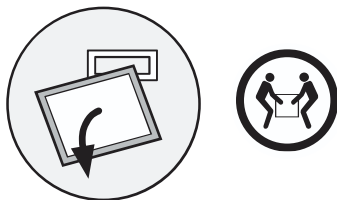
## Tilt



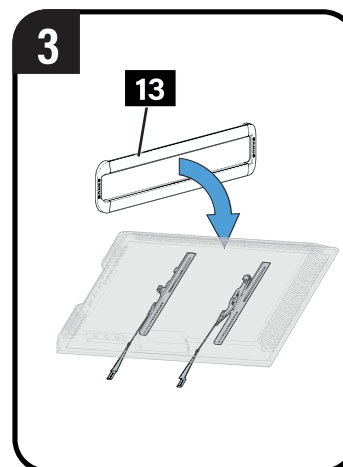
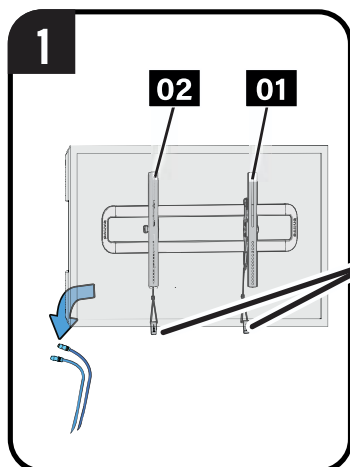
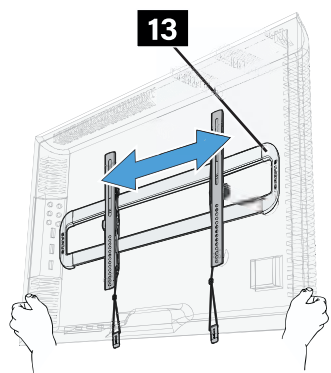
## TV LATERAL SHIFT



## REMOVING THE TV



**⚠ CAUTION:** Avoid potential personal injury or property damage! To prevent breaking the locking latch: always pull and hold the release cords **(R)** down while pulling the TV away from the wall.



Antes de comenzar, asegurémonos de que este soporte sea perfecto para usted.

**1** ¿Su televisor pesa más de 79,3 kg (175 libras), incluidos los accesorios?

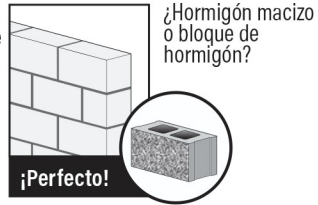
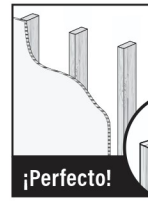


No – ¡Perfecto!

Sí – Este soporte NO es compatible. Visite [MountFinder.Sanus.com](http://MountFinder.Sanus.com) o llame al US: +1 (800) 359-5520 (EMEA: +31 (0) 495 580 852; Reino Unido: +44 (0) 800 056 2853) para encontrar un soporte compatible.

**2** ¿De qué está hecha su pared?

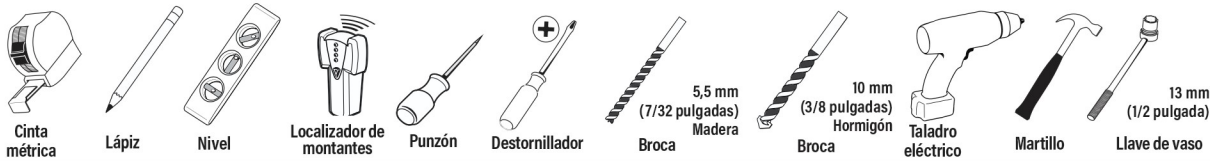
**⚠ PRECAUCIÓN:**  
NO lo instale en tabiques únicamente de yeso



Se requiere el kit para montantes de acero [no está incluido]

Llame al US: +1 (800) 359-5520 • EMEA: +31 (0) 495 580 852 • Reino Unido: +44 (0) 800 056 2853

**3** ¿Tiene todas las herramientas necesarias?



**4** ¿Listo para comenzar?

Revise estas instrucciones para estar seguro de sentirse cómodo con este sencillo proceso de instalación. Consulte además el manual del usuario de su televisor para ver si existe algún requisito especial para montar su televisor en la pared.

Si no entiende las instrucciones o si tiene dudas acerca de la seguridad de la instalación, el montaje o el uso del producto, póngase en contacto con el Servicio de Atención.

**⚠ PRECAUCIÓN:** Evite posibles lesiones personales y daños materiales.

- Este producto incluye instrucciones y herramientas para su uso en montantes de madera, hormigón macizo y paredes de bloques de hormigón: NO lo instale en paredes únicamente de yeso. Para obtener información sobre cómo usar este producto en paredes con montantes de acero, póngase en contacto con el servicio de atención al cliente y pregunte por el kit de montaje en montantes de acero SSMKI.
- La pared debe ser capaz de soportar hasta cinco veces el peso combinado del televisor y la montura.
- No utilice este producto para ningún otro propósito que no sea el explícitamente especificado por el fabricante.
- El fabricante no se responsabiliza de ningún daño o lesión resultante del montaje incorrecto o el uso indebido.

## PASO 1 Acoplar el soporte al televisor

Ver PÁGINA 4

Piezas y elementos de montaje para el PASO 1

**⚠ ADVERTENCIA:** Este producto contiene piezas pequeñas que podrían causar asfixia si se tragasen. Antes de comenzar a ensamblar la unidad, verifique que todas las piezas estén incluidas y en buen estado. En caso de que falten piezas o alguna esté dañada, no devuelva el elemento defectuoso al distribuidor. Póngase en contacto con el servicio de atención al cliente. Nunca utilice piezas en mal estado.

**1-1 Seleccione los tornillos para el televisor (Ver PÁGINA 5). 1-2 Separadores (Ver PÁGINA 5).**  **NOTA:** Si su televisor incluye espaciadores empotrados o adaptadores para soportes de pared, úselos BAJO el hardware de montaje.

**1-3 Acople los soportes para televisor (Ver PÁGINA 6).** **ⓘ IMPORTANTE:** Para facilitar el acceso, las correas deben estar niveladas con la parte inferior del televisor.

## PASO 2 Acoplar la placa de pared a la pared

Ver PÁGINA 7

Para instalaciones en madera, siga el PASO 2A en la PÁGINA 8. Para instalaciones en hormigón, siga el PASO 2B en la PÁGINA 12.

Piezas y elementos de montaje para el PASO 2

**⚠ ADVERTENCIA:** Este producto contiene piezas pequeñas que podrían causar asfixia si se tragasen. Antes de comenzar a ensamblar la unidad, verifique que todas las piezas estén incluidas y en buen estado. En caso de que falten piezas o alguna esté dañada, no devuelva el elemento defectuoso al distribuidor. Póngase en contacto con el servicio de atención al cliente. Nunca utilice piezas en mal estado.

### PASO 2A Opción para montantes de madera

**⚠ PRECAUCIÓN:** Evite posibles lesiones personales o daños materiales. Los cuatro pernos tirafondos **14** DEBEN ESTAR apretados con firmeza para evitar que la placa de pared se mueva **13**. Asegúrese de que la placa de pared está fijada con seguridad a la pared antes de continuar con el siguiente paso.

Vaya al PASO 3 en la PÁGINA 15.

### PASO 2B Opción para hormigón macizo o bloque de hormigón

**⚠ PRECAUCIÓN:** Evite posibles lesiones personales y daños materiales. Monte la placa de pared **13** directamente sobre la superficie de hormigón.

**⚠ PRECAUCIÓN:** Evite posibles lesiones personales o daños materiales. Los cuatro pernos tirafondos **14** DEBEN ESTAR apretados con firmeza para evitar que la placa de pared se mueva **13**. Asegúrese de que la placa de pared está fijada con seguridad a la pared antes de continuar con el siguiente paso.

## PASO 3 Acoplar el televisor a la placa de pared

Ver PÁGINA 15

**⚠ PRECAUCIÓN:** Evite posibles lesiones personales o daños materiales. Compruebe siempre que los soportes de su televisor se encuentren en la posición de bloqueo para que el televisor esté bien sujeto a la placa de pared **13**.

## Organización de cables

Ver PÁGINA 15

## Ajustes

Ver PÁGINA 16

**NIVELACIÓN** (Ver PÁGINA 17). **INCLINACIÓN** (Ver PÁGINA 17). **DESPLAZAMIENTO LATERAL** (Ver PÁGINA 18). **EXTRACCIÓN DEL TELEVISOR** (Ver PÁGINA 18).


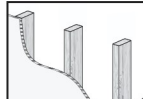
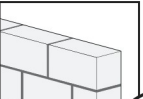









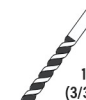



**⚠ PRECAUCIÓN:** Evite posibles lesiones personales o daños materiales. Para evitar romper el pestillo de cierre, siempre tire y sostenga los cables de desenganche **B** mientras retira el televisor de la pared.

## Dimensiones

Ver PÁGINA 35

 **NOTA:** El patrón descentrado de orificios en el soporte de televisor derecho **02** está diseñado para acomodar una mayor variedad de patrones de orificios de televisor, a la vez que ofrece una fijación adecuada a la placa de pared.

## Avant de commencer, assurons-nous que ce support vous convient parfaitement!

<b>1</b> Votre téléviseur pèse-t-il <i>plus</i> de 79,3 kg (175 lb) avec les accessoires?	 <p>Non – Parfait!</p> <p>Oui – Ce support n'est PAS compatible. Visitez <a href="http://MountFinder.Sanus.com">MountFinder.Sanus.com</a> ou composez le US: +1 (800) 359-5520 EMEA: +31 (0) 495 580 852 (RU : +44 (0) 800 056 2853) pour trouver un support compatible.</p>
<b>2</b> De quoi est fait le mur?	<div style="display: flex; justify-content: space-between;"> <div style="width: 30%;">  <p>Cloison sèche à montants en bois?</p> <p><b>Parfait!</b></p> </div> <div style="width: 30%;">  <p>Béton coulé ou blocs de béton?</p> <p><b>Parfait!</b></p> </div> <div style="width: 30%;">  <p>Cloison sèche à montants en acier?</p> <p><b>Kit pour montants en acier (#SSMK1) nécessaire</b></p> <p>Appellez au US: +1 (800) 359-5520 EMEA: +31 (0) 495 580 852 - RU : +44 (0) 800 056 2853</p> </div> <div style="width: 15%; text-align: center;">  <p>Vous avez des doutes?</p> </div> </div>
<b>3</b> Avez-vous tous les outils requis?	<div style="display: flex; justify-content: space-around; text-align: center;"> <div> Ruban à mesurer</div> <div> Crayon</div> <div> Niveau</div> <div> Chercheur de goujons</div> <div> Poinçon</div> <div> Tournevis</div> <div> 5,5 mm (7/32 po) Bois Foret</div> <div> 10 mm (3/32 po) Béton Foret</div> <div> Perceuse électrique</div> <div> Marteau</div> <div> 13 mm (1/2 po) Clé à douilles</div> </div>
<b>4</b> Vous êtes prêt à commencer?	<p>Veuillez lire au complet ces instructions pour vous assurer d'être à l'aise avec ce processus d'installation facile. Veuillez également consulter le manuel du propriétaire de votre téléviseur pour savoir si son installation présente des exigences particulières.</p> <p>Si vous ne comprenez pas toutes ces instructions ou si vous avez des doutes sur la sécurité de l'installation, du montage ou de l'utilisation de ce produit, veuillez contacter le service à la clientèle.</p> <p><b>⚠ATTENTION :</b> Évitez les risques de blessures corporelles ou de dommages matériels !</p> <ul style="list-style-type: none"> <li>• Ce produit est conçu pour une utilisation sur des montants porteurs en bois, des murs en béton solide et en bloc de béton - Ne l'installez PAS seul sur une cloison sèche. Pour plus d'informations sur l'utilisation de ce produit avec des montants porteurs en acier, veuillez contacter le service client et demander le kit de montage pour montants en acier SSMK1.</li> <li>• Le mur doit pouvoir supporter cinq fois le poids total du téléviseur et du support.</li> <li>• N'utilisez pas ce produit à d'autres fins que celles spécifiées par le fabricant.</li> <li>• Le fabricant n'est pas responsable des blessures ou des dommages causés par une mauvaise utilisation ou un montage incorrect.</li> </ul>

Pièces et quincaillerie pour l'ÉTAPE 1

**⚠ AVERTISSEMENT** : Ce produit contient de petites pièces qui peuvent représenter un risque d'étouffement. Avant de commencer l'assemblage, assurez-vous que toutes les pièces sont présentes et qu'elles ne sont pas endommagées. Si une pièce est manquante ou endommagée, contactez le Service à la clientèle et non le détaillant. N'utilisez jamais de pièces endommagées!

**1-1 Choix des vis pour le téléviseur (Voir à la PAGE 5).** **1-2 Entretoises (Voir à la PAGE 5)** **REMARQUE** : Utilisez l'entretoise destinée aux téléviseurs à dos plat fournie avec le téléviseur.

**1-3 Fixez les supports de montage (Voir à la PAGE 6).** **! IMPORTANT** : Pour faciliter l'accès, les sangles doivent être au même niveau que le bas du téléviseur.

**ÉTAPE 2 Fixez la plaque murale au mur**

Voir à la PAGE 7

Pour les installations sur montants de bois, suivez l'ÉTAPE 2A à la PAGE 8. Pour les installations sur béton, suivez l'ÉTAPE 2B à la PAGE 12.

Pièces et quincaillerie pour l'ÉTAPE 2

**⚠ AVERTISSEMENT** : Ce produit contient de petites pièces qui peuvent représenter un risque d'étouffement. Avant de commencer l'assemblage, assurez-vous que toutes les pièces sont présentes et qu'elles ne sont pas endommagées. Si une pièce est manquante ou endommagée, contactez le Service à la clientèle et non le détaillant. N'utilisez jamais de pièces endommagées!

**ÉTAPE 2A Option montant de bois**

**⚠ ATTENTION** : Évitez les risques de blessures corporelles ou de dommages matériels ! Les quatre tirefonds **14** DOIVENT ÊTRE vissés fermement afin d'éviter tout mouvement indésirable de la plaque murale **13**. Vérifiez que la plaque murale est solidement fixée au mur avant de poursuivre avec l'étape suivante.

Allez à l'ÉTAPE 3 à la PAGE 15.

**ÉTAPE 2B Option béton coulé ou blocs de béton**

**⚠ ATTENTION** : Évitez les dommages matériels et les blessures! Installez la plaque murale **13** directement sur le béton

**⚠ ATTENTION** : Évitez les risques de blessures corporelles ou de dommages matériels ! Les quatre tirefonds **14** DOIVENT ÊTRE vissés fermement afin d'éviter tout mouvement indésirable de la plaque murale **13**. Vérifiez que la plaque murale est solidement fixée au mur avant de poursuivre avec l'étape suivante.

**ÉTAPE 3 Fixez le téléviseur à la plaque murale**

Voir à la PAGE 15

**⚠ ATTENTION** : Évitez tout dommage matériel ou blessure! Assurez-vous toujours que les sections du support sont en position verrouillée et que le téléviseur est fixé à la plaque murale de façon sécuritaire **13**.

**Gestion des câbles**

Voir à la PAGE 15

**Réglages**

Voir à la PAGE 16

**NIVEAU** (Voir à la PAGE 17). **INCLINAISON** (Voir à la PAGE 17). **DÉCALAGE LATÉRAL DU TÉLÉVISEUR** (Voir à la PAGE 18). **RETRAIT DU TÉLÉVISEUR** (Voir à la PAGE 18).

**⚠ ATTENTION** : Évitez les risques de blessures corporelles ou de dommages matériels ! Pour éviter de briser le loquet de verrouillage, toujours tirer vers le bas et retenir les câbles de dégagement **R** tout en éloignant le téléviseur du mur.

**Dimensions**

Voir à la PAGE 35

**REMARQUE** : L'écart de configuration des trous sur la patte de fixation droite pour téléviseur **02** est conçu dans le but de s'adapter à différentes configurations de trou de téléviseur, tout en assurant une bonne fixation à la plaque murale.

Stellen Sie vor Montagebeginn sicher, dass diese Halterung für Sie geeignet ist!

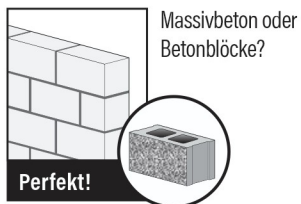
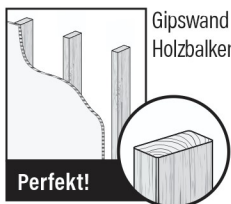
**1** Wiegt Ihr Fernseher inkl. Zubehör *mehr als 79,3 kg (175 lb)*?



Nein - Perfekt!

Ja - Diese Halterung ist NICHT kompatibel. Besuchen Sie [MountFinder.Sanus.com](http://MountFinder.Sanus.com) oder rufen Sie die Nummer US: +1 (800) 359-5520 EMEA: +31 (0) 495 580 852 (Vereinigtes Königreich: +44 (0) 800 056 2853) an, um eine compatible Halterung zu finden.

**2** Woraus besteht Ihre Wand?



Gipskartonplatte mit Stahlträgern?

Nicht sicher?

Rufen Sie folgende Rufnummer an: US: +1 (800) 359-5520  
EMEA: +31 (0) 495 580 852 - Vereinigtes Königreich: +44 (0) 800 056 2853

**3** Haben Sie alle erforderlichen Werkzeuge?



**4** Startklar?

Bitte lesen Sie sich diese einfachen Montageanleitungen vollständig durch. Sehen Sie auch im Handbuch Ihres Fernsehers nach, ob für die Montage Ihres Fernsehers spezielle Anforderungen gelten.

Falls Sie diese Anleitungen nicht verstehen sollten oder Zweifel bezüglich der sicheren Montage, des Zusammenbaus oder der Verwendung des Produkts haben, kontaktieren Sie bitte den Kundendienst.

**⚠VORSICHT:** Vermeiden Sie Verletzungen und Sachschäden!

- Dieses Produkt enthält Anleitungen und Befestigungsmaterialien zur Montage an Wänden mit Holzträgern oder an Massivbeton- und Betonblockwänden. NICHT an einer reinen Gipskartonplatte montieren. Wenden Sie sich an den Kundendienst, um Informationen zur Verwendung dieses Produkts bei Wänden mit Stahlträgern zu erhalten und erkundigen Sie sich nach dem Stahlträger-Montagekit SSMKI.
- Die Wand muss das Fünffache des Gewichts des Fernsehers zusammen mit der Halterung tragen können.
- Verwenden Sie dieses Produkt nur für den vom Hersteller ausdrücklich angegebenen Zweck.
- Der Hersteller haftet nicht für Schäden oder Verletzungen, die durch unsachgemäße Montage, unsachgemäßen Zusammenbau oder unsachgemäße Verwendung verursacht wurden.

**SCHRITT 1 Befestigen der Anschlussplatte am Fernseher**

Siehe SEITE 4

Teile und Befestigungsmaterialien für SCHRITT 1

**⚠️ WARNUNG:** Dieses Produkt enthält kleine Teile, die beim Verschlucken zum Erstickungstod führen können. Prüfen Sie vor Montagebeginn, ob alle Teile vorhanden und unbeschädigt sind. Falls Teile fehlen oder beschädigt sind, bringen Sie das Produkt nicht zum Händler zurück, sondern wenden Sie sich bitte an den Kundendienst. Verwenden Sie niemals beschädigte Teile!

**1-1 Auswählen der Schrauben für den Fernseher (Siehe SEITE 5).** **1-2 Abstandhalter (Siehe SEITE 5).** **📄 HINWEIS:** Verwenden Sie die mit dem Fernseher mitgelieferten Abstandhalter für einen Flachbildfernseher **1-3 Befestigen der Anschlussplatten für den Fernseher (Siehe SEITE 6).** **📌 WICHTIG:** Um leichteren Zugriff zu gewährleisten, sollten die Schlaufen am Boden des Fernsehers ausgerichtet werden.

**SCHRITT 2 Anbringen der Wandplatte an der Wand**

Siehe SEITE 7

Für die Montage an Holzbalken befolgen Sie SCHRITT 2A auf SEITE 8. Für die Montage an Betonwänden befolgen Sie SCHRITT 2B auf SEITE 12.

Teile und Befestigungsmaterialien für SCHRITT 2

**⚠️ WARNUNG:** Dieses Produkt enthält kleine Teile, die beim Verschlucken zum Erstickungstod führen können. Prüfen Sie vor Montagebeginn, ob alle Teile vorhanden und unbeschädigt sind. Falls Teile fehlen oder beschädigt sind, bringen Sie das Produkt nicht zum Händler zurück, sondern wenden Sie sich bitte an den Kundendienst. Verwenden Sie niemals beschädigte Teile!

**SCHRITT 2A Option Holzbalken**

**⚠️ VORSICHT:** Vermeiden Sie Verletzungen und Sachschäden! Alle vier Ankerschrauben **14** MÜSSEN fest angezogen werden, um zu verhindern, dass sich die Wandplatte bewegt **13**. Stellen Sie sicher, dass die Wandplatte fest an der Wand befestigt ist, bevor Sie zum nächsten Schritt übergehen.

Gehen Sie zu SCHRITT 3 auf SEITE 15.

**SCHRITT 2B Option Massivbeton oder Betonblöcke**

**⚠️ VORSICHT:** Vermeiden Sie Verletzungen und Sachschäden! Montieren Sie die Wandplatte **13** direkt an der Betonfläche.

**⚠️ VORSICHT:** Vermeiden Sie Verletzungen und Sachschäden! Alle vier Ankerschrauben **14** MÜSSEN fest angezogen werden, um zu verhindern, dass sich die Wandplatte bewegt **13**. Stellen Sie sicher, dass die Wandplatte fest an der Wand befestigt ist, bevor Sie zum nächsten Schritt übergehen.

**SCHRITT 3 Anbringen des Fernsehers an der Wandplatte**

Siehe SEITE 15

**⚠️ VORSICHT:** Vermeiden Sie Verletzungen und Sachschäden! Stellen Sie stets sicher, dass sich die Anschlussplatten des Fernsehers in der Verriegelungsposition befinden, sodass der Fernseher sicher an der Wandplatte **13** befestigt ist.

**Kabelführung**

Siehe SEITE 15

**Einstellungen**

Siehe SEITE 16

**AUSRICHTEN** (Siehe SEITE 17), **NEIGEN** (Siehe SEITE 17), **SEITLICHES VERSCHIEBEN DES FERNSEHERS** (Siehe SEITE 18), **ABNEHMEN DES FERNSEHERS** (Siehe SEITE 18).

**⚠️ VORSICHT:** Um zu verhindern, dass der Sicherheitsriegel bricht: Ziehen Sie die Kabelauslöser **R** stets nach unten und halten Sie diese, während Sie den Fernseher vorsichtig von der Wand wegziehen.

**Abmessungen**

Siehe SEITE 35

**📄 HINWEIS:** Das versetzte Lochbild an der rechten TV-Anschlussplatte **02** wurde entwickelt, um eine größere Reichweite an Lochbildern für Fernseher unterzubringen und gleichzeitig eine geeignete Befestigung an der Wandplatte zu ermöglichen.

Voordat u aan de slag gaat, moet u controleren of deze bevestiging geschikt is voor u!

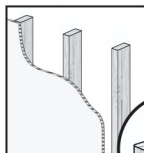
**1** Weegt uw tv meer dan 79,3 kg (175 lb) inclusief accessoires?



Nee: perfect!

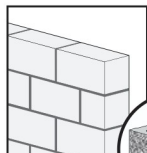
Ja: deze bevestiging is NIET geschikt. Ga naar [MountFinder.Sanus.com](http://MountFinder.Sanus.com) of bel naar US: +1 (800) 359-5520 EMEA: +31 (0) 495 580 852 (VK: +44 (0) 800 056 2853) om een geschikte bevestiging te vinden.

**2** Waarvan is de wand gemaakt?



Gipsplaat met houten dragers?

Perfect!



Massief beton of betonblokken?

Perfect!



Stalen dragerkit (#SSMK1) vereist.

Gipsplaat met stalen constructie?



Twijfelt u?

Bel naar US: +1 (800) 359-5520 - EMEA: +31 (0) 495 580 852 - VK: +44 (0) 800 056 2853

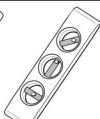
**3** Hebt u al het benodigde gereedschap?



Rolmaat



Potlood



Waterpas



Balkzoeker



Priem



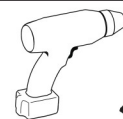
Schroevendraaier



5,5 mm (7/32 inch) Hout



10 mm (3/8 inch) Beton



Boormachine



Hamer



13 mm (1/2 inch)

Dopsleutel

**4** Klaar om te beginnen?

Lees deze instructies volledig door om er zeker van te zijn dat u vertrouwd bent met dit eenvoudige installatieproces. Controleer ook de handleiding van uw tv om na te gaan of er speciale vereisten zijn voor de montage van uw tv.

Als u deze instructies niet begrijpt of twijfelt over de veiligheid van de installatie, de montage of het gebruik van dit product, neemt u contact op met de klantenservice.

**⚠️ LET OP:** Voorkom mogelijk persoonlijk letsel of materiële schade!

- Dit product bevat instructies en materialen voor gebruik in combinatie met een houten constructie, muren van massief beton en muren van cementblokken - NIET gebruiken voor alleen gipsplaten. Neem voor informatie over het gebruik van dit product voor muren met stalen constructie contact op met de klantenservice en vraag naar de montagekit SSMKI voor stalen constructie.
- De wand moet geschikt zijn om vijf keer het gecombineerde gewicht van de tv en de montagesteun te ondersteunen.
- Gebruik dit product niet voor doeleinden die niet expliciet zijn gespecificeerd door de fabrikant.
- De fabrikant is niet verantwoordelijk voor schade of letsel als gevolg van onjuiste montage of verkeerd gebruik.

## STAP 1 De beugel aan de tv bevestigen

zie PAGINA 4

Onderdelen en materialen voor STAP 1

**⚠ WAARSCHUWING!** Dit product bevat kleine onderdelen die verstikkingsgevaar kunnen opleveren als ze worden ingeslikt. Controleer voor de montage of alle onderdelen onbeschadigd aanwezig zijn. Mochten er onderdelen ontbreken of beschadigd zijn, breng het beschadigde item dan niet terug naar de dealer, maar neem contact op met de klantenservice. Gebruik nooit beschadigde onderdelen!

**1-1 Schroeven voor de tv selecteren (zie PAGINA 5).** **1-2 Afstandsringetjes (zie PAGINA 5).** **📄 OPMERKING:** Gebruik de bij de tv geleverde afstandhouder.

**1-3 De tv-beugels bevestigen (zie PAGINA 6).** **⚠ BELANGRIJK:** Voor gemakkelijke toegang moeten de riemen op gelijke hoogte zijn met de onderkant van de tv.

## STAP 2 De wandplaat aan de wand bevestigen

zie PAGINA 7

Volg STAP 2A op PAGINA 8 voor installaties met houten dragers. Volg STAP 2B op PAGINA 12 voor installaties met beton.

Onderdelen en materialen voor STAP 2

**⚠ WAARSCHUWING!** Dit product bevat kleine onderdelen die verstikkingsgevaar kunnen opleveren als ze worden ingeslikt. Controleer voor de montage of alle onderdelen onbeschadigd aanwezig zijn. Mochten er onderdelen ontbreken of beschadigd zijn, breng het beschadigde item dan niet terug naar de dealer, maar neem contact op met de klantenservice. Gebruik nooit beschadigde onderdelen!

### STAP 2A Optie met houten dragers

**⚠ LET OP:** Voorkom mogelijk lichamelijke letsel of materiële schade! Alle vier de bouten **14** MOETEN stevig worden vastgedraaid zodat de wandplaat niet onbedoeld kan bewegen **13**. Zorg dat de wandplaat stevig aan de muur is gemonteerd voordat u verdergaat met de volgende stap.  
Ga naar STAP 3 op PAGINA 15.

### STAP 2B Optie met massief beton of betonblokken

**⚠ LET OP:** Voorkom persoonlijk letsel of materiële schade! Bevestig de wandplaat **13** rechtstreeks op het betonnen oppervlak.  
**⚠ LET OP:** Voorkom mogelijk lichamelijke letsel of materiële schade! Alle vier de bouten **14** MOETEN stevig worden vastgedraaid zodat de wandplaat niet onbedoeld kan bewegen **13**. Zorg dat de wandplaat stevig aan de muur is gemonteerd voordat u verdergaat met de volgende stap.

## STAP 3 De tv aan de wandplaat bevestigen

zie PAGINA 15

**⚠ LET OP:** Voorkom mogelijk persoonlijk letsel of materiële schade! Zorg altijd dat de tv-beugels in de gesloten positie staan, zodat de tv stevig vast zit aan de wandplaat **13**.

## Kabelvoering

zie PAGINA 15

## Aanpassingen

zie PAGINA 16

**WATERPAS** (zie PAGINA 17). **KANTELEN** (zie PAGINA 17). **ZIJWAARTSE VERSCHUIVING TV** (zie PAGINA 18). **DE TV VERWIJDEREN** (zie PAGINA 18).


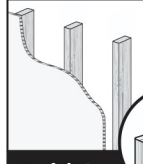
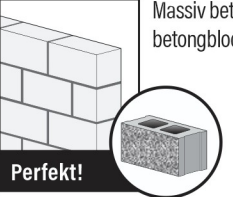











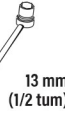
**⚠ LET OP:** Voorkom mogelijk lichamelijke letsel of materiële schade! Om te voorkomen dat de vergrendeling stukgaat, trekt u aan de ontgrendelingskoorden **Ⓡ** en houdt u die daar vast, terwijl u de tv van de muur haalt.

## Afmetingen

zie PAGINA 35

**📄 OPMERKING:** Het gaatjespatroon op de rechterbeugel **02** is ontworpen om meer verschillende gaatjespatronen op tv's te ondersteunen en tegelijkertijd voldoende draging met de wandplaat te bieden.

## Innan du sätter igång ska vi se till att den här upphängningen är perfekt för dig!

<b>1</b> Väger din TV mer än 79,3 kg (175 lb) inklusive tillbehör?	 <p>Nej - Perfekt!</p> <p>Ja - Den här upphängningen är INTE kompatibel. Gå till <a href="http://MountFinder.Sanus.com">MountFinder.Sanus.com</a> eller ring US: +1 (800) 359-5520 (EMEA: +31 (0) 495 580 852; Storbritannien: +44 (0) 800 056 2853) för att hitta en kompatibel upphängning.</p>
<b>2</b> Vad är din vägg gjord av?	<div style="display: flex; justify-content: space-between;"> <div style="width: 30%;">  <p>Gipsskiva med träreglar?</p> <p><b>Perfekt!</b></p> </div> <div style="width: 30%;">  <p>Massiv betong eller betongblock?</p> <p><b>Perfekt!</b></p> </div> <div style="width: 30%;">  <p>Gipsskiva med metallreglar?</p> <p><b>Metallregelkit (#SSMKI) krävs</b></p> <p>Osäker?</p> </div> </div> <p style="text-align: center; font-size: small;">Ring US: +1 (800) 359-5520 • EMEA: +31 (0) 495 580 852 • Storbritannien: +44 (0) 800 056 2853</p>
<b>3</b> Har du alla verktyg som behövs?	<div style="display: flex; justify-content: space-around; align-items: flex-end;"> <div style="text-align: center;"> Måttband</div> <div style="text-align: center;"> Penna</div> <div style="text-align: center;"> Vattenpass</div> <div style="text-align: center;"> Regelsökare</div> <div style="text-align: center;"> Pryl</div> <div style="text-align: center;"> Skruvmejsel</div> <div style="text-align: center;"> 5,5 mm (7/32 tum) Trä Borrsjär</div> <div style="text-align: center;"> 10 mm (3/8 tum) Betong Borrsjär</div> <div style="text-align: center;"> Elborr</div> <div style="text-align: center;"> Hammare</div> <div style="text-align: center;"> 13 mm (1/2 tum) Hylsnyckel</div> </div>
<b>4</b> Redo att sätta igång?	<p>Läs igenom dessa anvisningar helt och hållet för att vara säker på att du förstår den enkla installationsprocessen. Kolla också bruksanvisningen till TV:n för att se om det finns speciella krav för att montera din TV.</p> <p>Om du inte förstår dessa anvisningar eller är tveksam om installationen, monteringen eller användningen är säker, kontakta kundtjänst.</p> <p><b>⚠FÖRSIKTIGT:</b> Undvik personskada och materiell skada.</p> <ul style="list-style-type: none"> <li>• nvisningar och monteringsstillbehör för användning på träregel, massiv betong och betongblock – MONTERA INTE i bara en gipsvägg. För information om hur man använder den här produkten med väggar med metallreglar kan du kontakta kundtjänst och fråga om ett monteringskit med metallreglar SSMKI.</li> <li>• Väggen måste kunna bära en vikt på upp till fem gånger TV och upphängning tillsammans.</li> <li>• Använd inte denna produkt för andra ändamål än dem som uttryckligen omnämns av tillverkaren.</li> <li>• Tillverkaren kan inte hållas ansvarig för skador eller olycksfall som förorsakats av felaktig montering eller användning.</li> </ul>

## STEG 1 Montera fäste på TV

Delar och monteringsstillbehör för STEG 1

**⚠ VARNING:** Den här produkten innehåller små delar som kan utgöra kvävningsrisk om de sväljs. Innan du påbörjar hopmonteringen ska du kontrollera att inga delar fattas eller är skadade. Om någon del saknas eller är skadad ska du inte returnera den skadade produkten till din återförsäljare, utan vända dig direkt till kundtjänst. Använd aldrig skadade delar!

**1-1 Välj TV-skruv** (Se SIDAN 5). **1-2 Brickor** (Se SIDAN 5). **📄 OBS!** Använd distansbrickan som medföljde TV:n.

**1-3 Montera TV-fästen** (Se SIDAN 6). **! VIKTIGT:** För att det ska bli enklare att komma åt bör remmarna vara i samma höjd som underdelen på TV:n.

## STEG 2 Montera väggplatta på vägg

Se SIDAN 7

För installation på träreglar, följ STEG 2A på SIDAN 8. För installationer på betong, följ STEG 2B på SIDAN 12.

Delar och monteringsstillbehör för STEG 2

**⚠ VARNING:** Den här produkten innehåller små delar som kan utgöra kvävningsrisk om de sväljs. Innan du påbörjar hopmonteringen ska du kontrollera att inga delar fattas eller är skadade. Om någon del saknas eller är skadad ska du inte returnera den skadade produkten till din återförsäljare, utan vända dig direkt till kundtjänst. Använd aldrig skadade delar!

### STEG 2A Montering på träregel

**⚠ FÖRSIKTIGT:** Undvik eventuella personsador och materiella skador! Alla fyra träskruvarna **14** måste dras åt ordentligt för att förhindra oönskad förflyttning av väggplattan **13**. Se till att väggplattan sitter ordentligt fast i väggen innan du går vidare till nästa steg.

Gå till STEG 3 på SIDAN 15.

### STEG 2B Montering på massiv betong eller betongblock

**⚠ FÖRSIKTIGT:** Undvik risk för personsador och materiella skador! Montera väggplattan **13** direkt på betongytan.

**⚠ FÖRSIKTIGT:** Undvik eventuella personsador och materiella skador! Alla fyra träskruvarna **14** måste dras åt ordentligt för att förhindra oönskad förflyttning av väggplattan **13**. Se till att väggplattan sitter ordentligt fast i väggen innan du går vidare till nästa steg.

## STEG 3 Montera TV på väggplatta

Se SIDAN 15

**⚠ FÖRSIKTIGT:** Undvik eventuella personsador och materiella skador! Se alltid till att TV-fästena är i låst läge så att TV:n sitter ordentligt fast på väggplattan **13**.

## Hantera kablar

Se SIDAN 15

## Justeringar

Se SIDAN 16

**UTJÄMNING** (Se SIDAN 17). **LUTNING** (Se SIDAN 17). **FLYTTNING AV TV I SIDLED** (Se SIDAN 18). **TA BORT TV:N** (Se SIDAN 18).

**⚠ FÖRSIKTIGT:** Undvik eventuella personsador och materiella skador! För att förhindra att låshaken går av bör du alltid dra och hålla i lossningsnörena **R** och dra bort TV:n från väggen.

## Mått

Se SIDAN 35

**📄 Obs!** Det utstickande hålmönstret på höger TV-fäste **02** är utformat för att ge ett bättre omfång av TV-hålsmonster och göra det möjligt att fästa TV:n ordentligt med väggplattan.

## Перед установкой убедитесь, что данное крепление идеально вам подходит!

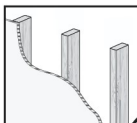
**1** Ваш телевизор весит более 79,3 кг (175 фунтов), включая необходимые принадлежности?



Нет — превосходно!

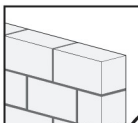
Да — этот кронштейн НЕ совместим. Посетите веб-сайт [MountFinder.Sanus.com](http://MountFinder.Sanus.com) или позвоните по телефону US: +1 (800) 359-5520 EMEA: +31 (0) 495 580 852 (Великобритания: +44 (0) 800 056 2853) чтобы найти совместимый кронштейн.

**2** Из чего сделана ваша стена?



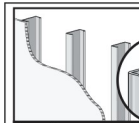
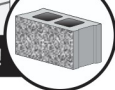
Установка на стену из сухой кладки с деревянным каркасом?

Превосходно!



Установка на стену из бетона или бетонных блоков?

Превосходно!



Гипсокартон со стальными стойками?



Не уверены?

Необходим набор крепежа к стальным стойкам (#SSMK1)

Позвоните по телефону US: +1 (800) 359-5520 • EMEA: +31 (0) 495 580 852 • Великобритания: +44 (0) 800 056 2853

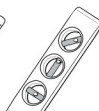
**3** У вас есть все необходимые инструменты?



Мерная рулетка



Карандаш



уровень



Поиск шпильки



Шило



Отвертка



5,5 мм (7/32 дюйма.)  
Установка на деревянную стену

Сверло



10 мм (3/8 дюйма.)  
Установка на стену из бетона

Сверло



Электродрель



Молоток



13 мм (1/2 дюйма.)  
Гайковерт

**4** Готовы начать?

Полностью прочтите эти инструкции для выполнения этого легкого процесса установки. Также ознакомьтесь с руководством к телевизору на наличие каких-либо особых требований по установке.

Если вы не понимаете приведенные инструкции или не уверены в безопасности установки, сборки или эксплуатации данного изделия, обратитесь в отдел технической поддержки.

**⚠️ ВНИМАНИЕ!** Соблюдайте осторожность для предотвращения возможных травм или повреждения имущества!

- В комплект поставки изделия включены инструкции и крепежные элементы для установки на деревянные стойки, стену из бетона и бетонные блоки. ЗАПРЕЩАЕТСЯ установка только на гипсокартоне. Для получения информации об использовании данного продукта на стенах со стальным каркасом обратитесь в отдел технической поддержки с вопросом о наборе крепежа к стальным стойкам SSMK1.
- Стена должна выдерживать нагрузку, в пять раз превышающую общий вес телевизора и кронштейна.
- Не используйте изделие для какой-либо цели, явно не оговоренной производителем.
- Производитель не несет ответственности за повреждение оборудования или получение пользователем травмы по причине неправильной сборки или эксплуатации изделия.

**ШАГ 1 Закрепление кронштейна на телевизоре**

Комплекующие и крепежные элементы для ШАГА 1

**⚠ ПРЕДУПРЕЖДЕНИЕ.** В изделии есть мелкие детали, которые могут стать причиной удушья при попадании в дыхательные пути. Перед сборкой убедитесь, что все детали имеются в наличии и не повреждены. Если какие-либо детали отсутствуют или повреждены, не возвращайте поврежденную деталь продавцу; обратитесь в отдел технической поддержки. Никогда не используйте поврежденные детали!

**1-1 Выбор винтов для телевизора (см. СТРАНИЦУ 5). 1-2 Втулки (см. СТРАНИЦУ 5).** **📖 ПРИМЕЧАНИЕ.** Используйте комплектные втулки для телевизоров с плоской задней стенкой.

**1-3 Крепление телевизионных кронштейнов (см. СТРАНИЦУ 6).** **🗣 ВАЖНО:** Для облегчения доступа ремни должны быть вровень с нижней частью телевизора

**ШАГ 2 Прикрепление стеновой пластины к стене**

см. СТРАНИЦУ 7

Для установки на каркасную стену соблюдайте ШАГ 2А на СТРАНИЦЕ 8. Для установки на бетонную стену соблюдайте ШАГ 2В на СТРАНИЦЕ 12.

Комплекующие и крепежные элементы для ШАГА 2

**⚠ ПРЕДУПРЕЖДЕНИЕ.** В изделии есть мелкие детали, которые могут стать причиной удушья при попадании в дыхательные пути. Перед сборкой убедитесь, что все детали имеются в наличии и не повреждены. Если какие-либо детали отсутствуют или повреждены, не возвращайте поврежденную деталь продавцу; обратитесь в отдел технической поддержки. Никогда не используйте поврежденные детали!

**ШАГ 2А Вариант установки на деревянную каркасную стену**

**⚠ ПРЕДОСТЕРЕЖЕНИЕ.** Соблюдайте осторожность для предотвращения травм или повреждения имущества! Все четыре болта **14** ДОЛЖНЫ БЫТЬ туго затянуты во избежание нежелательного смещения стеновой панели **13**. Прежде чем перейти к следующему шагу, убедитесь, что стеновая панель надежно закреплена на стене.

Перейдите к ШАГУ 3 на СТРАНИЦЕ 15.

**ШАГ 2В Вариант установки на стену из бетона/бетонных блоков**

**⚠ ПРЕДОСТЕРЕЖЕНИЕ.** Соблюдайте правила безопасности, чтобы предотвратить возможные травмы и повреждение имущества! Установите стеновую пластину **13** непосредственно на бетонную поверхность.

**⚠ ПРЕДОСТЕРЕЖЕНИЕ.** Соблюдайте осторожность для предотвращения травм или повреждения имущества! Все четыре болта **14** ДОЛЖНЫ БЫТЬ туго затянуты во избежание нежелательного смещения стеновой панели **13**. Прежде чем перейти к следующему шагу, убедитесь, что стеновая панель надежно закреплена на стене.

**ШАГ 3 Прикрепление телевизора к стеновой пластине**

см. СТРАНИЦУ 15

**⚠ ПРЕДОСТЕРЕЖЕНИЕ.** Соблюдайте правила техники безопасности, чтобы предотвратить возможную травму и повреждение имущества! Убедитесь, что телевизионные кронштейны находятся в положении фиксации, и телевизор надежно прикреплен к стеновой пластине **13**.

**Прокладка кабелей**

см. СТРАНИЦУ 15

**Регулировки**

см. СТРАНИЦУ 16

**УРОВЕНЬ** (см. СТРАНИЦУ 17). **УГОЛ НАКЛОНА** (см. СТРАНИЦУ 17). **БОКОВОЕ ПЕРЕМЕЩЕНИЕ ТЕЛЕВИЗОРА** (см. СТРАНИЦУ 18). **СНЯТИЕ ТЕЛЕВИЗОРА** (см. СТРАНИЦУ 18).

**⚠ ВНИМАНИЕ!** Соблюдайте осторожность для предотвращения возможных травм или повреждения имущества! Для предотвращения разрыва крепежного фиксатора всегда опускайте и удерживайте тросы **Ⓡ**, отодвигая телевизор от стены.

**Размеры**

см. СТРАНИЦУ 35

**📖 ПРИМЕЧАНИЕ.** Набор сдвигаемых отверстий на правом кронштейне телевизора **02** предназначен для выбора оптимального положения отверстий, чтобы установить телевизор с правильным размещением в стеновой пластине.

## 在安装之前, 我们首先来确认此支架是否适合您!

<p><b>1</b> 您的电视机的重量是否超过</p>	<p> <b>79.3 公斤 (175 磅)</b></p> <p>否 - 适合! 是 - 此支架不兼容。 访问 <a href="http://MountFinder.Sanus.com">MountFinder.Sanus.com</a> 或致电 US: +1 (800) 359-5520 (EMEA: +31 (0) 495 580 852; 英国: +44 (0) 800 056 2853) 查找兼容的支架。</p>
<p><b>2</b> 墙是什么材料制成的?</p> <p><b>注意:</b> 不要仅安装在干墙上</p>	<p> 有木墙柱的干墙? <b>适合!</b></p> <p> 实心混凝土或混凝土砌块? <b>适合!</b></p> <p> 有钢墙柱的干墙? <b>需要钢墙柱套件 (#SSMK1)</b></p> <p>致电客户服务: US: +1 (800) 359-5520 (EMEA: +31 (0) 495 580 852; 英国: +44 (0) 800 056 2853)</p>
<p><b>3</b> 所有必需的工具是否已齐备?</p>	<p></p> <p>卷尺    铅笔    水平仪    边到边墙柱查找器    尖钻    螺丝刀    5.5公釐 (7/32 英寸) 木钻头    10 公釐 (3/8 英寸) 具体钻头    电钻    槌    13 公釐 (1/2 英寸) 套筒扳手</p>
<p><b>4</b> 准备开始吗?</p>	<p>请完整浏览这些说明, 确保您完全理解此简便安装流程。 另请参阅电视机的所有者手册, 检查其中对于电视机的安装是否规定了任何特殊要求。</p> <p>如您不理解这些说明, 或对本产品的安全安装、拆卸或使用存有疑问, 请拨打下列电话联系客户服务部门: US: +1 (800) 359-5520 (EMEA: +31 (0) 495 580 852; 英国: +44 (0) 800 056 2853)。</p> <p><b>注意:</b> 避免潜在人身伤害和财产损毁!</p> <ul style="list-style-type: none"> <li>• 此产品用于木墙柱、实心混凝土和混凝土砌块墙 - 不要仅安装在干墙上。有关如何将此产品安装于钢墙柱的信息, 请联系客服并咨询有关钢墙柱安装套件的事宜。</li> <li>• 墙壁的承重能力必须至少达到电视机和墙壁支架总重量的五倍。</li> <li>• 请勿将此产品用于制造商明确指定以外的其他目的。</li> <li>• 对因不当安装或不当使用而造成的损失或伤害, 制造商不承担任何责任。</li> </ul>

## 步骤 1 的材料和组件

**警告：**此产品包含若吞咽可能引致窒息危险的小部件。在开始装配以前，先确定所有零件均已提供且完好无损。如果有零件缺失或受损，请勿将受损零件返回至经销商；请联系客户服务部门。切勿使用受损零件！

1-1 选择电视机螺钉 (第 5 页)。1-2 确定电视机所需的隔圈 (第 5 页)。 **注意：**使用电视机配套的隔圈。

1-3 安装电视机托架组件 (第 6 页)。 **重要说明：**为便于操作，皮带应与电视底部保持水平。

## 步骤 2 将壁板安装到墙壁上

对于木梁安装，请遵循第 8 页的步骤 2A；对于混凝土安装，请遵循第 12 页的步骤 2B。

## 步骤 2 的材料和组件

**警告：**此产品包含若吞咽可能引致窒息危险的小部件。在开始装配以前，先确定所有零件均已提供且完好无损。如果有零件缺失或受损，请勿将受损零件返回至经销商；请联系客户服务部门。切勿使用受损零件！

## 步骤 2A 木墙柱安装

**注意：**避免可能的伤害和财产损失！必须拧紧所有四个地脚螺栓 **14**，以防止墙板意外移动。在继续进行下一步之前，请确保将墙面板 **13** 牢固地固定在墙上。  
转到第 15 页的步骤 3。

## 步骤 2B 实心混凝土或混凝土砌块安装

**注意：**避免可能的人身伤害和财产损失！将壁板 **13** 直接连接到混凝土表面。

**注意：**避免可能的伤害和财产损失！必须拧紧所有四个地脚螺栓 **14**，以防止壁板意外移动。在继续进行下一步之前，请确保将壁板 **13** 牢固地固定在墙上。

## 步骤 3 安装电视到壁板

**注意：**避免可能的伤害和财产损失！始终确保电视控制台处于锁定位置，以便将电视牢固地固定在壁板 **13** 上。

## 管理线缆

## 调节

对齐 (请参阅第 17 页)。倾斜 (请参阅第 17 页)。电视的水平移动 (请参阅第 18 页)。卸下电视 (请参阅第 18 页)。

**注意：**避免可能的伤害和财产损失！为防止损坏锁，请始终向下拉释放电缆 **(R)**，同时将电视从墙壁上拉开。

## 尺寸

**注意：**右侧电视支架 **14** 上的偏置孔图案旨在适应更大范围的电视孔图案，同时允许正确连接至墙板。

## 作業を始める前に、この取り付け方法が適しているかどうかを確認します。

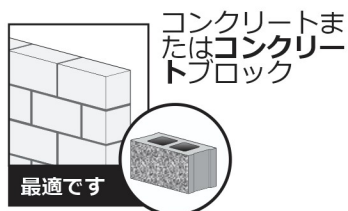
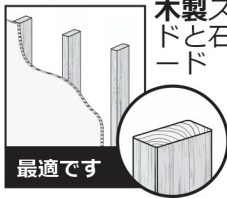
**1** テレビは、右の重量制限を超えていますか？



いいえ、超えていません。—この方法で取り付けられます。はい、超えています。—この取り付け方法は適していません。MountFinder.Sanus.comをご覧ください。US: +1 359-5520 EMEA: +31 (0) 495 580 852 (米国)、+44 (0) 800 056 2853 (英国) に適切な取り付け方法について問い合わせてください。

**2** テレビを掛ける壁の材質は何ですか？

**▲注意：**  
石膏ボードだけの壁には取り付けしないでください



**3** 必要な工具は全部揃っていますか？



**4** 準備が整いましたか？

取り付け作業は難しくありませんが、必ず、この説明書を最後まで読み、手順をすべて理解してください。また、テレビ特有の条件があるかどうかを、テレビの取扱説明書で確認してください。

この説明書に不明な点がある場合や、この製品の取り付け、組み立て、使用の安全性について疑問がある場合は、+1 (800) 359-5520 (US) +31 (0) 495 580 852 (EMEA)、+44 (0) 800 056 2853 (英国) のカスタマーサービスにお問い合わせください。

**▲注意：** 負傷したり壁面を傷付けたりしないように注意してください。

- この製品に付属している金具類と取扱説明書は、木製スタッド、コンクリート、またはコンクリートブロック製の壁への取り付け専用です。石膏ボードだけの壁には取り付けしないでください。鋼製スタッド壁に取り付ける場合は、カスタマーサービスに、鋼製スタッド用キットと取り付け方法について問い合わせてください。
- テレビを掛ける壁は、テレビとマウントを合わせた重量の5倍の重量に耐えられなければなりません。
- 本製品の製造元によって明示的に指定されている以外の目的で本製品を使用しないでください。
- 間違った組み立てや使用が原因の物的または人的損害に対し、製造元は一切責任を負いません。

## 手順1 テレビに壁掛けブラケットを取り付ける

ステップ1のパーツとアクセサリ。

**▲ 警告：**本製品には、誤って飲み込むと窒息する危険性のある、小さな部品が含まれています。組み立て始める前に、部品がすべて揃っており、破損していないことを確認してください。足りない部品や破損している部品がある場合は、販売店に返品せずに、カスタマーサービスまでご連絡ください。破損した部品は絶対に使用しないでください。

**H1 テレビを留めるネジを選ぶ (5 ページ)、I2 テレビに合ったスペーサーを選ぶ (5 ページ)、** **📌 注記：**テレビに付属しているスペーサーを使用します。

**I3 テレビに壁掛けブラケットを取り付ける (6 ページ)、** **📌 重要：**ストラップは、簡単にアクセスできるようにテレビの底面と同じ高さにする必要があります。

## 手順2 壁面にウォールプレートを取り付ける

7 ページ

木製梁への取り付けについては、8ページのステップ2Aを参照してください。コンクリートへの取り付けについては、12ページのステップ2Bを参照してください。

ステップ2のパーツとアクセサリ。

**▲ 警告：**本製品には、誤って飲み込むと窒息する危険性のある、小さな部品が含まれています。組み立て始める前に、部品がすべて揃っており、破損していないことを確認してください。足りない部品や破損している部品がある場合は、販売店に返品せずに、カスタマーサービスまでご連絡ください。破損した部品は絶対に使用しないでください。

## 手順2A 木製スタッド壁への取り付け

**▲ 注意：**けがや装置の に注意してください！ 4本の木ネジ **14** はすべて、壁プレート **13** の望ましくない きを防ぐためにしっかりと める必要があります。次の手 に む前に、壁プレートが壁にしっかりとしっかりと取り付けられていることを してください。

15 ペジのステップ3に みます。

## 手順2B コンクリートまたはコンクリートブロック壁への取り付け

**▲ 警告：**怪我や物的 害の可能性を避けてください！壁プレート **13** をコンクリート壁に直接取り付けます。

**▲ 注意：**けがや装置の に注意してください！ 4本の木ネジ **14** はすべて、望ましくない壁プレートの きを防ぐためにしっかりと める必要があります。次のステップに む前に、壁プレート **13** が壁にしっかりとしっかりと取り付けられていることを してください。

## 手順3 テレビをウォールプレートに掛ける

15 ページ

**▲ 注意：**けがや装置の に注意してください！ TVが壁板にしっかりと取り付けられるように、TVのブラケットは常にロック位置にある必要があります **13** 。

## ケーブルの配線

15 ページ

## 調節

16 ページ

レベリング (17 ペジを参照)。 ける (17 ペジを参照)。テレビ を向けます (18 ペジを参照)。テレビの取り外し (18 ペジを参照)。

**▲ 警告：**けがや装置の に注意してください！テレビを壁から すときは、ロックグラッチの破 を防ぐために、必ず **Ⓜ** リリ スケ ブルを引 っ って保持してください。

## 寸法

35 ページ

**📌 注：**右ブラケット **02** の 整穴のパタ ンにより、さまざまなTVセットの多数の穴パタ ンに 整でき、同 に壁板と 切に 携できます。

## English

Legrand AV Incand its affiliated corporations and subsidiaries (collectively, “Legrand”), intend to make this manual accurate and complete. However, Legrand makes no claim that the information contained herein covers all details, conditions, or variations. Nor does it provide for every possible contingency in connection with the installation or use of this product. The information contained in this document is subject to change without notice or obligation of any kind. Legrand makes no representation of warranty, expressed or implied, regarding the information contained herein. Legrand assumes no responsibility for accuracy, completeness or sufficiency of the information contained in this document.

## Español

Legrand AV Incy sus empresas asociadas y filiales (colectivamente “Legrand”) tienen la intención de que este manual sea preciso y completo. Sin embargo, Legrand no garantiza que la información que contiene incluya todos los detalles condiciones y variaciones, ni que contemple toda posible contingencia en conexión con la instalación y uso de este producto. La información contenida en este documento es susceptible de ser modificada sin aviso ni obligación de ningún tipo. Legrand no hace ninguna manifestación de garantía, explícita o implícita, respecto a la información contenida este documento. Legrand no asume ninguna responsabilidad por la exactitud, integridad o suficiencia de la información contenida en este documento.

## Français

Legrand AV Incet ses sociétés affiliées et ses filiales (collectivement dénommées « Legrand »), se sont efforcées de rendre ce manuel précis et complet. Cependant, Legrand ne garantit pas que les informations qu'il contient couvrent tous les détails et toutes les conditions ou variations. Il ne pare pas non plus à toute éventualité relative à l'installation ou à l'utilisation de ce produit. Les informations contenues dans ce document peuvent faire l'objet de modifications sans avertissement ou obligation préalable quelconque. Legrand ne donne aucune garantie explicite ou implicite quant aux informations contenues dans le manuel. Legrand n'assume aucune responsabilité quant à l'exactitude, l'exhaustivité ou la suffisance des informations contenues dans ce document.

## Deutsch

Die Legrand AV Incund ihre angegliederten Unternehmen und Tochtergesellschaften (Sammelbegriff: "Legrand") sind um genaue und vollständige Abfassung dieser Anleitung bemüht. Legrand beansprucht jedoch nicht, dass die hierin enthaltenen Informationen alle Details, Bedingungen oder Varianten umfassen. Auch sind darin nicht alle Eventualitäten in Verbindung mit Montage oder Gebrauch dieses Produkts abgedeckt. Die in diesem Dokument enthaltenen Informationen können ohne Ankündigung oder Verpflichtung jeder Art geändert werden. Legrand haftet weder ausdrücklich noch stillschweigend für die in diesem Dokument enthaltenen Informationen. Legrand übernimmt keine Haftung für Genauigkeit, Vollständigkeit oder Hinlänglichkeit der in diesem Dokument enthaltenen Informationen.

## Nederlands

Legrand AV Incen haar aangesloten bedrijven en dochterondernemingen (verder samen te noemen: "Legrand") hebben de intentie deze montagehandleiding zo accuraat en volledig mogelijk te maken. Echter, Legrand claimt niet dat de informatie in deze montagehandleiding een weergave vormt van alle denkbare details, voorwaarden en variaties. Legrand claimt ook niet dat het rekening heeft gehouden met iedere mogelijke eventualiteit in verband met de installatie of het gebruik van dit product. De informatie in deze montagehandleiding is onderhevig aan verandering zonder dat Legrand verplicht is zulks te berichten, en zonder dat Legrand dienaangaande enigerlei andere verplichtingen heeft. Legrand doet geen enkele uitspraak van waarborg, expliciet noch impliciet, met betrekking tot de informatie die in deze montagehandleiding is opgenomen. Legrand aanvaardt geen enkele verantwoordelijkheid voor de accurateheid, volledigheid of geschiktheid van de informatie die in dit document is opgenomen.

## Svenska

Legrand AV Incoch dess dotterbolag och (tillsammans under namnet "Legrand"), strävar efter att göra denna bruksanvisning noggrann och komplett. Legrand kan dock inte garantera att den information som ges här är fullständig och att den täcker alla detaljer, tillstånd eller variationer. Den täcker inte heller alla tänkbara möjligheter vad det gäller monteringen av produkten. Informationen som ingår i detta dokument kan ändras utan föregående varsel och utan förpliktelser av något slag. Legrand gör inga föreställningar om garanti, uttryckt eller underförstådd, angående informationen som ingår här. Legrand tar inte på sig något ansvar för hur noggrann, fullständig eller tillräcklig information som ingår i dokumentet är.

## Русский

Legrand AV Incи связанные с ней корпорации и дочерние предприятия (упоминаемые здесь под общим названием "Legrand") стремятся сделать это руководство точным и полным. Однако Legrand не гарантирует, что содержащаяся в нем информация охватывает все детали, условия и модификации. Кроме того, в нем рассматриваются не все возможные нештатные ситуации, касающиеся установки и использования данного изделия. Информация, содержащаяся в данном документе, может быть изменена без предварительного уведомления и каких-либо обязательств. Legrand не дает гарантии, как прямой, так и косвенной, относительно содержащейся в нем информации. Legrand не несет ответственности за точность, полноту и достаточность информации, содержащейся в данном документе.

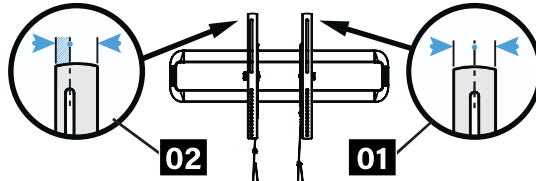
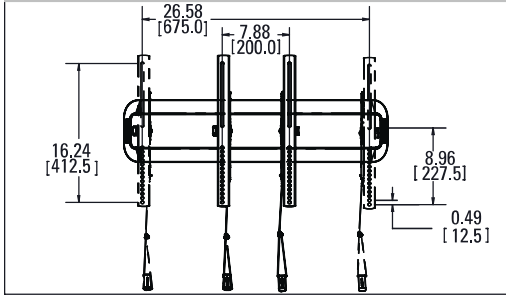
## 中文

Legrand AV Inc及其联营公司和子公司（通称为“Legrand”）旨在使本手册准确而完整。然而，Legrand 无法断言此处所含信息包括所有详情、条件或变更。Legrand 也无法保证安装或使用本产品不会出现任何可能的意外。本文档所含信息如有变更，恕不另行通知或承担任何义务。在此处所含信息内，无论明示或隐含，Legrand 未做出任何保修陈述。对于本文档所含信息的准确性、完整性 或充分性，Legrand 概不负责。

## 日本語

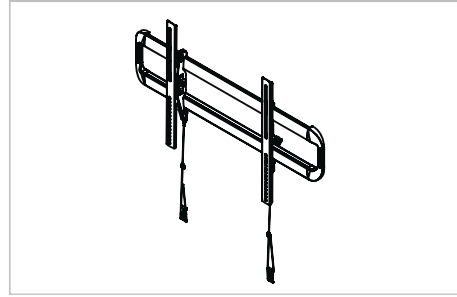
Legrand AV Incおよびその 会社と支店（ 称して Legrand）は、本 明 の内 容が正 であり漏れがないよう万全を期しておりますが、あらゆる 、状 、バリエ ションが本 に されているわけではありません。また、本 品の取り付けもしくは使用に し、起こり得るあらゆる不 の事 を 明しているわけでもありません。本 に された情 は、予告またはその なしに 更 されることがあります。Legrand は本 の内容にして、明示または示に わりなく、一切の保 をいたしません。また、本 の情 の正 さ、完全性、または十分に しても、一切の 任 を いかねます。

## TV INTERFACE

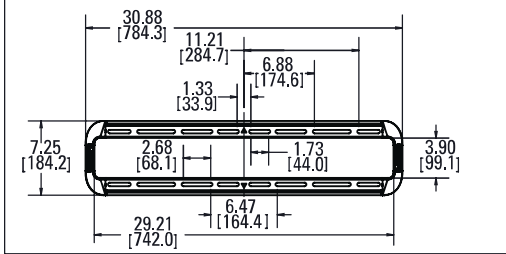


**NOTE:** The offset hole pattern on right TV bracket **02** is designed to accommodate a better range of TV hole patterns, while allowing proper engagement with the wall plate.

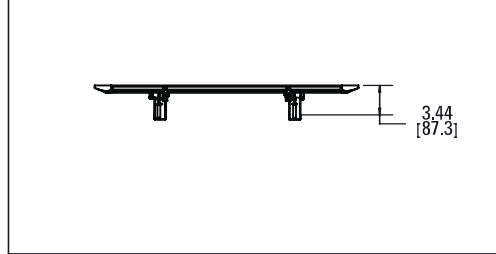
## 3-D



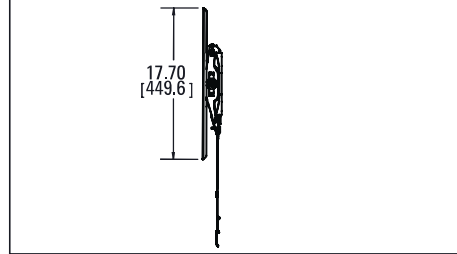
## WALL PLATE



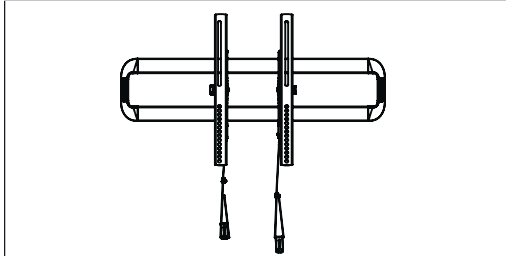
## TOP VIEW - EXTENDED



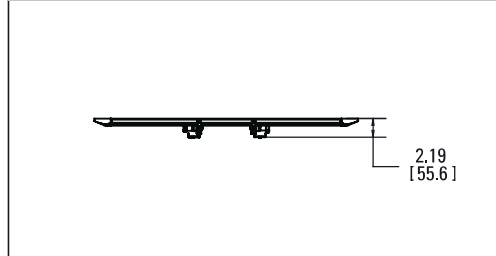
## SIDE VIEW - EXTENDED



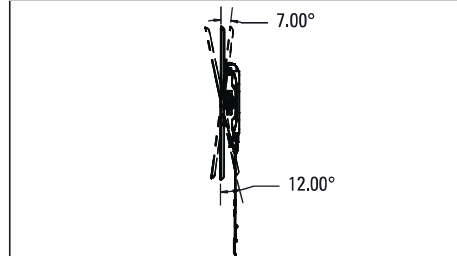
## FULLY ASSEMBLED MOUNT



## TOP VIEW - RETRACTED



## SIDE VIEW - RETRACTED





**Thank you for choosing SANUS!** Please take a moment to let us know how we did:

**Legrand AV Inc.**

6436 City West Parkway  
Eden Prairie, MN 55344 USA

**US:** +1 (800) 359-5520

**Legrand AV Netherlands B.V.**

Franklinstraat 14  
6003 DK Weert Netherlands

**UK:** +44 (0) 800 056 2853

**EMEA:** +31 (0) 496 580 852

**Authorized Representative for the UK**

Starline Holding Technology Ltd.  
Unit C Island Road  
Reading RG2 0RP UK

Legrand AV Inc. and its affiliated corporations and subsidiaries (collectively, "Legrand"), intend to make this manual accurate and complete. However, Legrand AV makes no claim that the information contained herein covers all details, conditions, or variations. Nor does it provide for every possible contingency in connection with the installation or use of this product. The information contained in this document is subject to change without notice or obligation of any kind. Legrand AV makes no representation of warranty, expressed or implied, regarding the information contained herein. Legrand AV assumes no responsibility for accuracy, completeness or sufficiency of the information contained in this document.

©2021 Legrand AV Inc. All rights reserved. SANUS is a brand of Legrand.  
All other brand names or marks are used for identification purposes and are trademarks of their respective owners.

**Legrand AV** - 6436 City West Parkway - Eden Prairie, MN 55344 USA

6901-602957 00