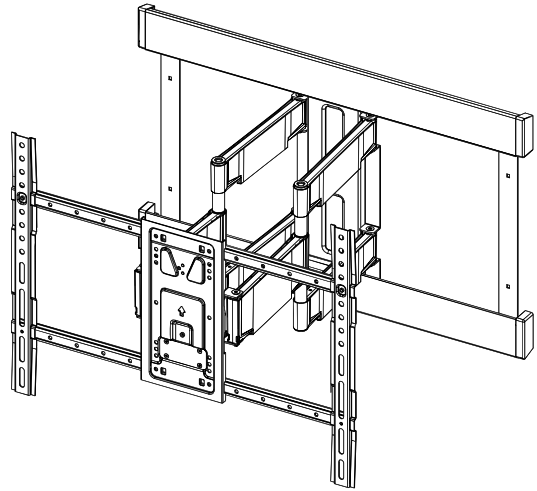


SANUS®

A brand of **Legrand**

VLFS820-B2

INSTRUCTION MANUAL



Texto en español, página 12

Deutscher Text Seiten 16

Svensk text sida 20

中文文字说明请参见第 24 页

Texte français page 14

Nederlandse tekst op pagina 18

Русский текст: стр. 22

日本語は 26 ページ

WE'RE HERE TO HELP



Want to watch a video that shows how easy this is?

Watch it now at:
SANUS.com/3119



Get it right the first time. HeightFinder™ shows you where to drill.

Use it now:
SANUS.com/2567



Our live install experts are standing by to help.

Call us at:
US: +1 (800) 359-5520
EMEA: +31 (0) 495 580 852
UK: +44 (0) 800 056 2853

IMPORTANT SAFETY INSTRUCTIONS

- PLEASE READ MANUAL PRIOR TO USE - SAVE THESE INSTRUCTIONS

⚠ CAUTION: Avoid potential personal injuries and property damage!

- This product is designed **ONLY** to be installed into wood studs, solid concrete or concrete block
– DO NOT INSTALL INTO DRYWALL ALONE – DRYWALL ALONE WILL NOT HOLD THE WEIGHT OF YOUR TV
- This product is designed for **INDOOR USE ONLY**
- The wall must be capable of supporting five times the weight of the TV and mount combined
- Do not use this product for any purpose not explicitly specified by manufacturer
- Manufacturer is not responsible for damage or injury caused by incorrect assembly or use

Please read through these instructions completely to be sure you're comfortable with this easy install process.

Check your TV owner's manual to see if there are any special requirements for mounting your TV.

If you do not understand these instructions or have doubts about the safety of the installation, assembly or use of this product, contact Customer Service.

TV Weight Limit (including accessories)

DO NOT EXCEED



If your TV (plus accessories) weighs MORE, this mount is **NOT** compatible.

Visit SANUS.com or call customer service to find a compatible mount.

Wall Construction

ONLY install on these acceptable wall types.

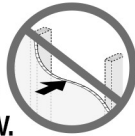
? Unsure

Call Customer Service
 US: 1-800-359-5520
 EMEA: +31 (0) 495 580 852
 UK: +44 (0) 800 056 285

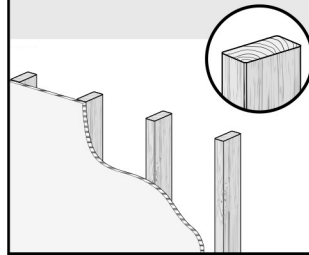
⚠ CAUTION:

DO NOT install in drywall alone

Drywall alone will **NOT** hold the weight of your TV.

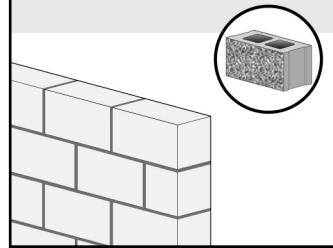


wood studs



ACCEPTABLE

Solid **concrete** or concrete block



ACCEPTABLE

Tools Needed



Tape Measure



Pencil



Level



Tape



Screwdriver



Electric Drill



1/2 in. (13 mm) Socket Wrench

Wood Stud Install



Stud Finder



Awl



7/32 in. (5.5 mm) Wood Drill Bit

Concrete Install

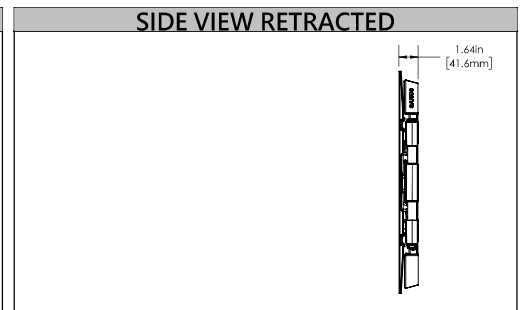
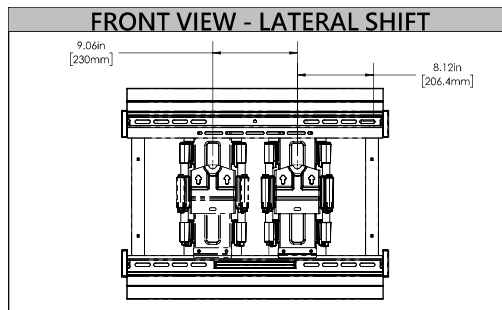
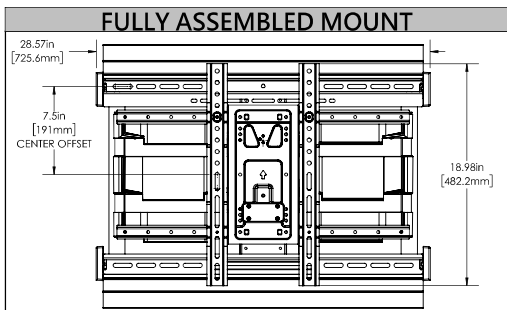
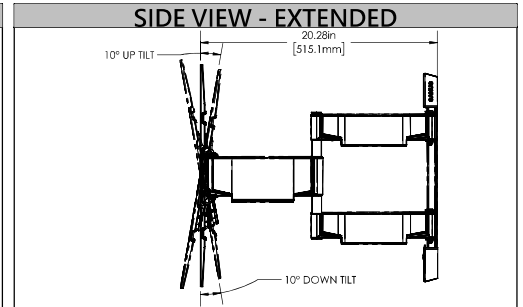
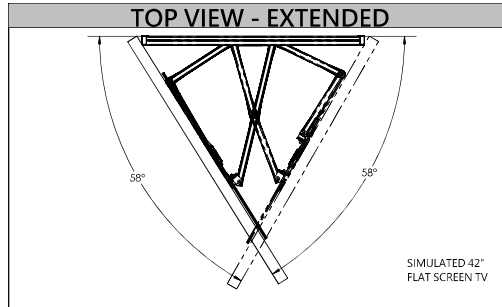
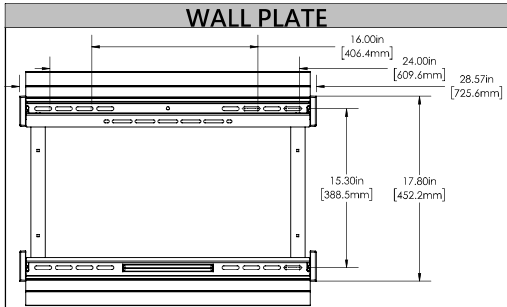
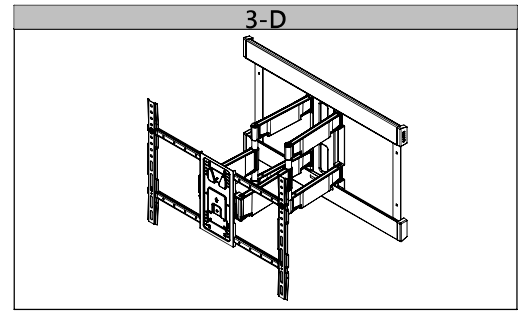
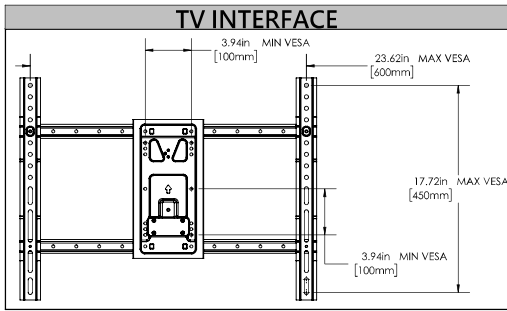


3/8 in. (10 mm) Concrete Drill Bit



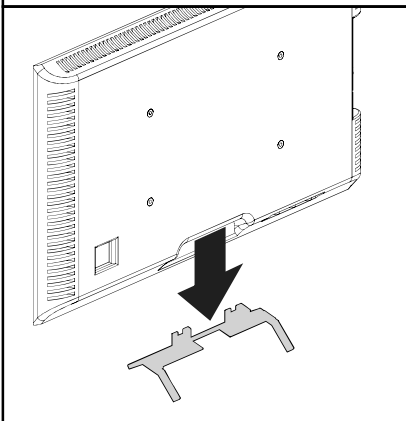
Hammer

Dimensions

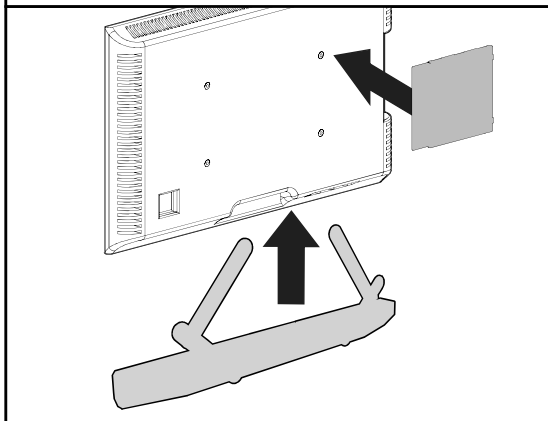


BEFORE YOU BEGIN

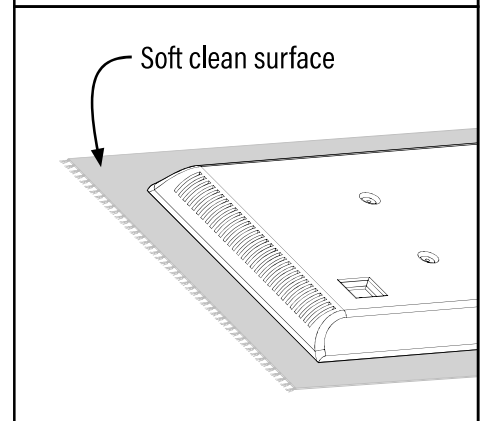
Remove the stand from your TV — if attached.



Install any accessories you may have purchased, if they require TV removal prior to assembly. The TV is removable for future accessory purchases.



Protect the face of your TV when laying it down for installation.



Supplied Parts and Hardware

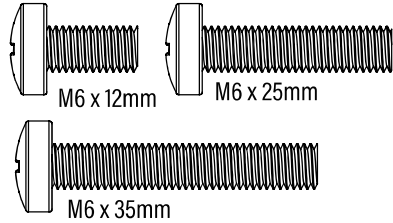
WARNING: This product contains small items that could be a choking hazard if swallowed. Before starting assembly, verify all parts are included and undamaged. If any parts are missing or damaged, do not return the damaged item to your dealer; contact Customer Service. Never use damaged parts!

NOTE: Not all hardware included will be used.

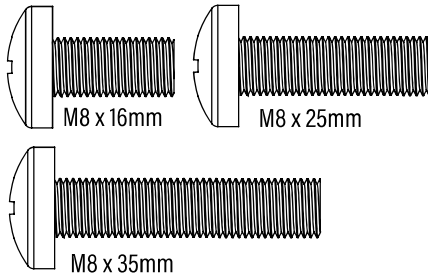
STEP 1

01 TV Screws qty. 4 each
[Only one size fits your TV]

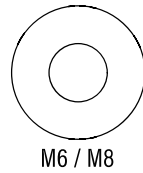
M6



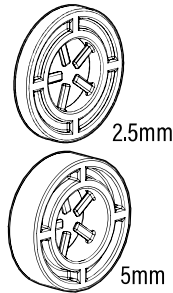
M8



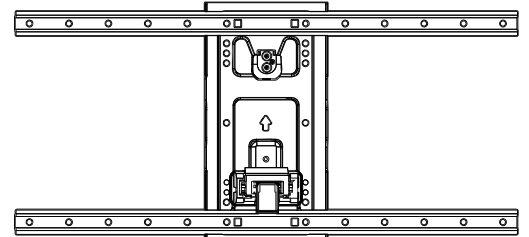
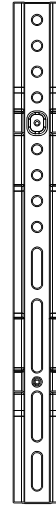
02 Washer
qty. 4



03 Spacers
qty. 4 each



04 TV Bracket Vertical
(qty. 2)



05 TV Bracket Horizontal
(qty. 1)

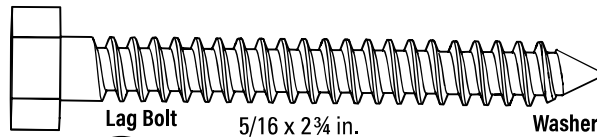
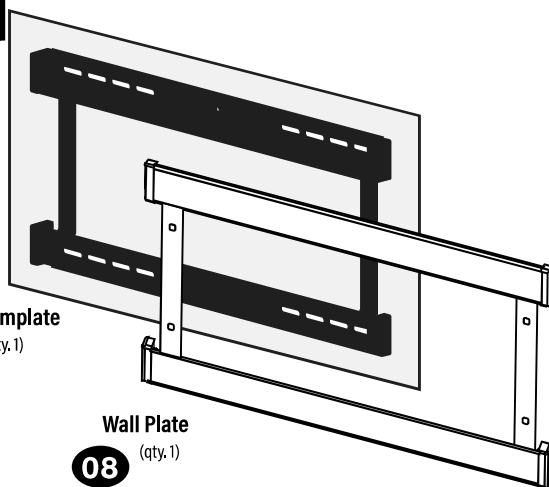


06

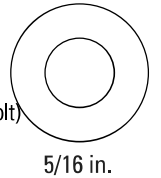
10-32 x 5/16 in. TV Interface Assembly
(qty. 4)

STEP 2

07 Drilling Template
(qty. 1)



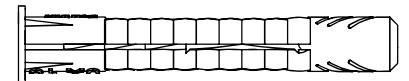
10 Washer (Lag Bolt)
(qty. 4)



STEP 2B: Concrete Installation

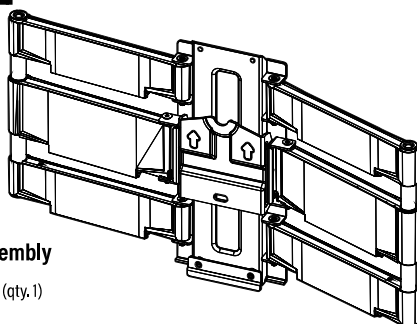
CAUTION: Do not use in drywall or wood.

11 Concrete Anchor
(qty. 4)



STEP 3

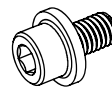
12 Arm Assembly
(qty. 1)



13 M6 x 13mm Custom Wall Plate Screw
(qty. 2)



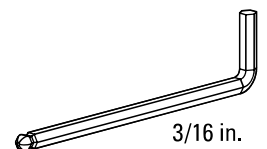
14 10-32 x 5/16 in. Locking Screw
(qty. 1)



15 Locking Washer
(qty. 1)



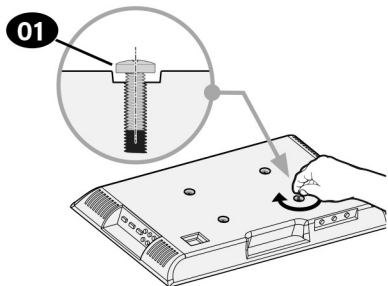
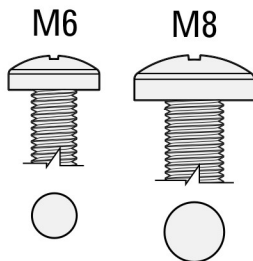
16 Ball End Hex Key
(qty. 1)



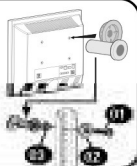
STEP 1 Attach TV Brackets to TV

1.1 Select TV Screw Diameter

Only one screw size fits your TV.



NOTE: If your TV included inset spacers or adapters, use them **UNDER** the mount hardware.

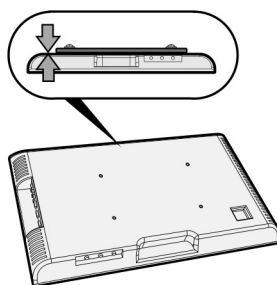


1.2 Select TV Screw Length and Spacers

A NO SPACER

- **Flat Back TV**
[TV brackets lay flat on your TV]

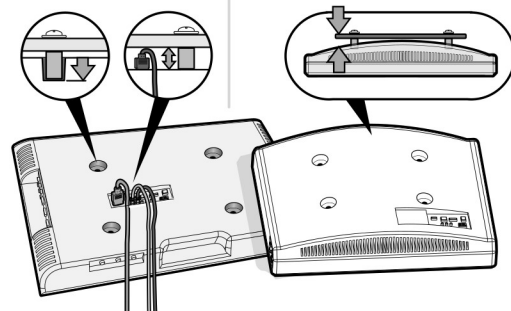
Use **short** TV screws **01**. Spacers **03** not needed.



B SPACER NEEDED

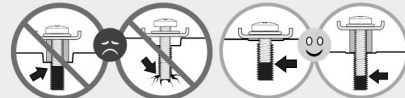
- **Flat Back TV with extra space needed**
[for deep inset holes or cable interference]
- **Rounded or Irregular Back TV**
[TV brackets NOT resting flat on your TV]

Use **long** TV screws **01** and spacers **03** to create extra space between the TV and TV bracket.

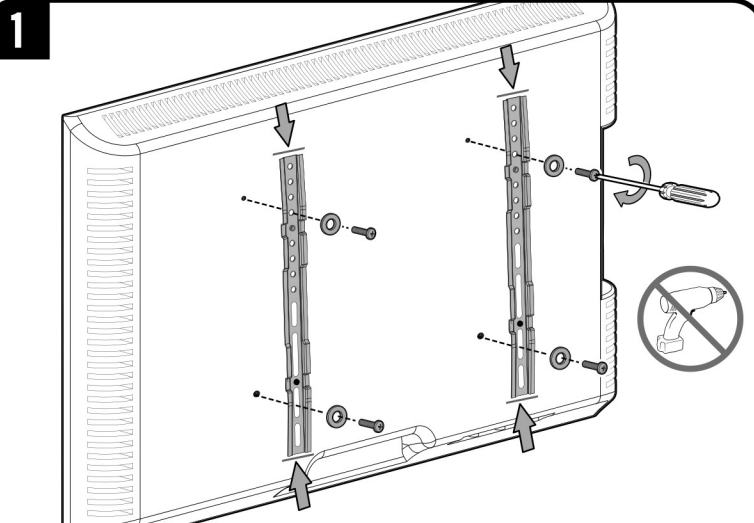


CAUTION: Verify adequate thread engagement with your screw **01**, washer **02**, spacer **03** combination AND TV bracket **04**.

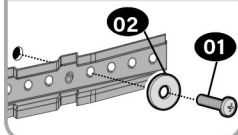
— Too short will not hold your TV. — Too long will damage your TV.



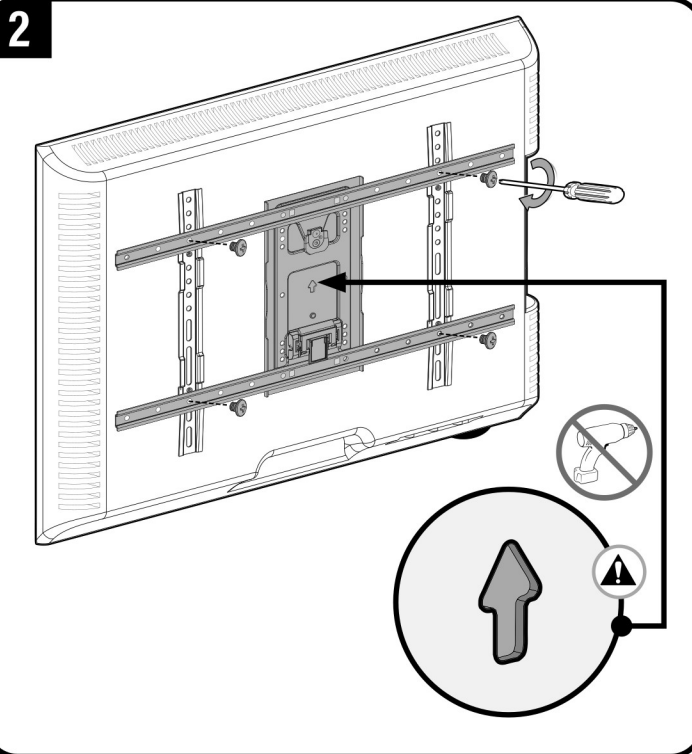
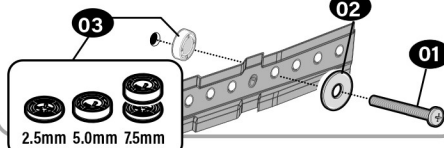
1.3 Attach TV Brackets to Your TV



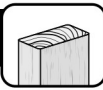
A NO SPACER



B SPACER NEEDED

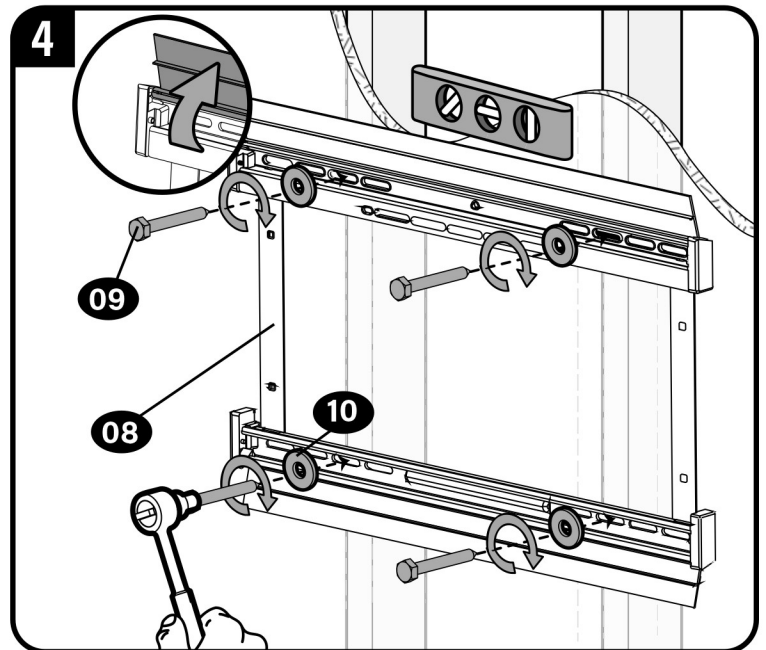
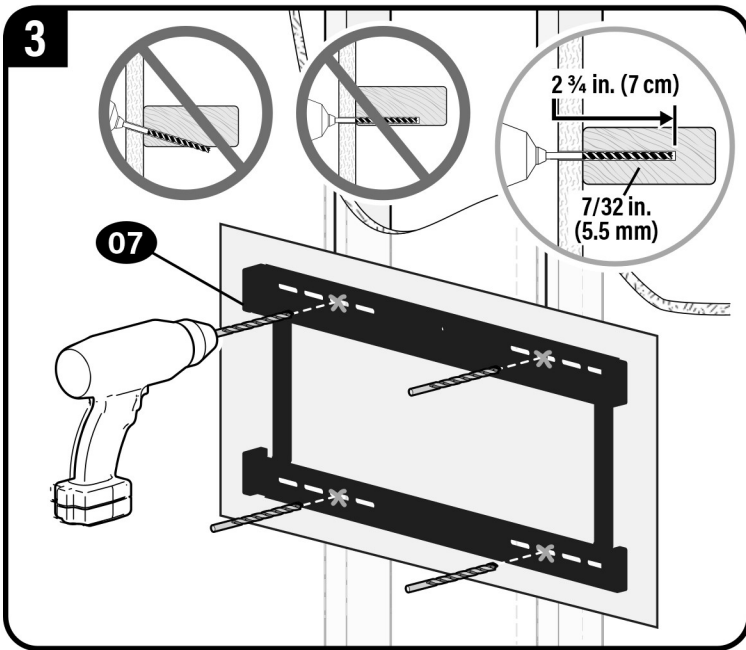
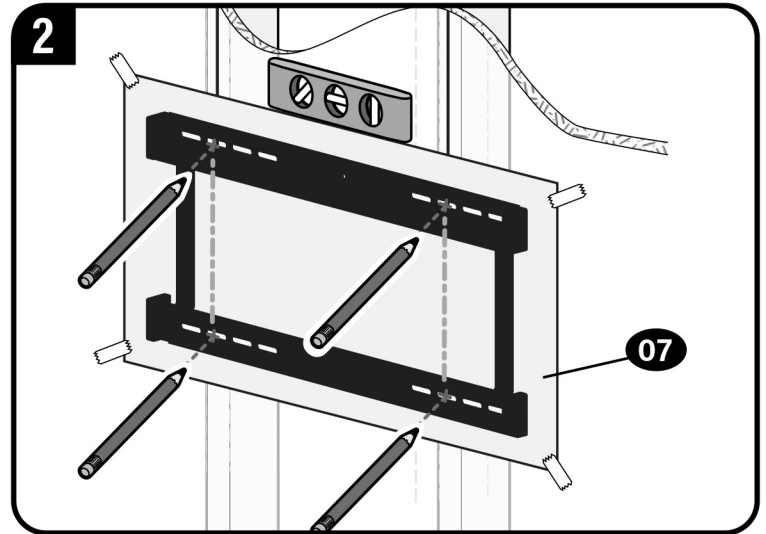
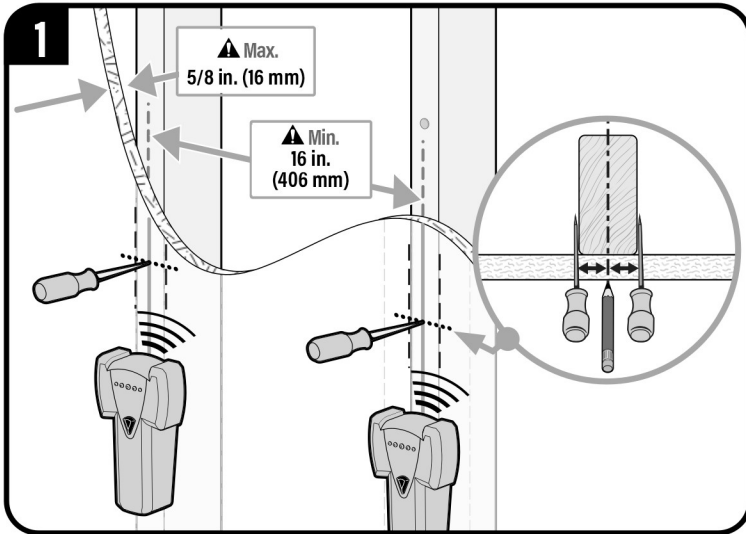


CAUTION: Avoid potential personal injuries and property damage! DO NOT use power tools for this step. Tighten the screws **06** only enough to secure the TV brackets to the TV.



⚠ CAUTION: Avoid potential personal injury or property damage!

- Drywall covering the wall must not exceed 5/8 in. (16 mm)
- Minimum wood stud size: nominal 2 x 4 in. (51 x 102 mm) actual 1½ x 3½ in. (38 x 89 mm)
- Minimum spacing between studs: 16 in. (406mm)
- Stud center must be verified



⚠ IMPORTANT: Be sure to drill into the center of the stud.

⚠ IMPORTANT: Pilot holes must be drilled to a depth of 2 ¾ in. (7 cm), using a 7/32 in. (5.5 mm) diameter drill bit.

⚠ CAUTION: Avoid potential personal injury or property damage!

Improper use could reduce the holding power of the lag bolt **09**. Tighten the lag bolts **09** and lag washers **10** only until they are pulled **FIRMLY** against the wall plate **08**.

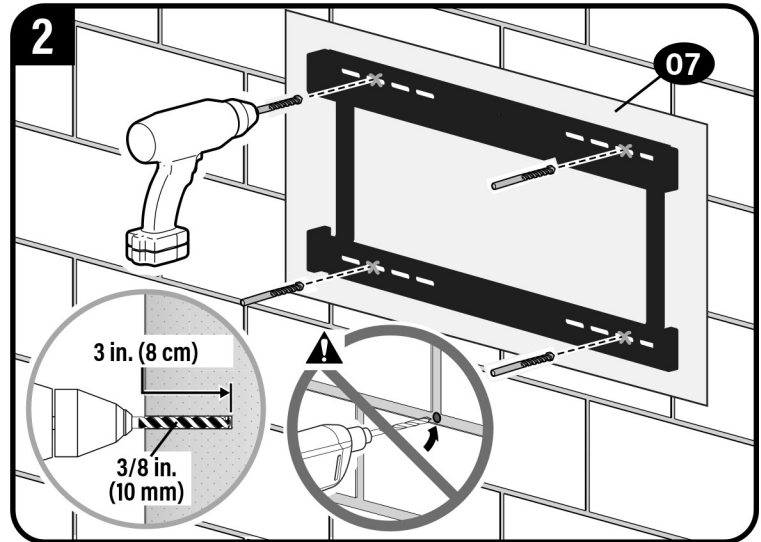
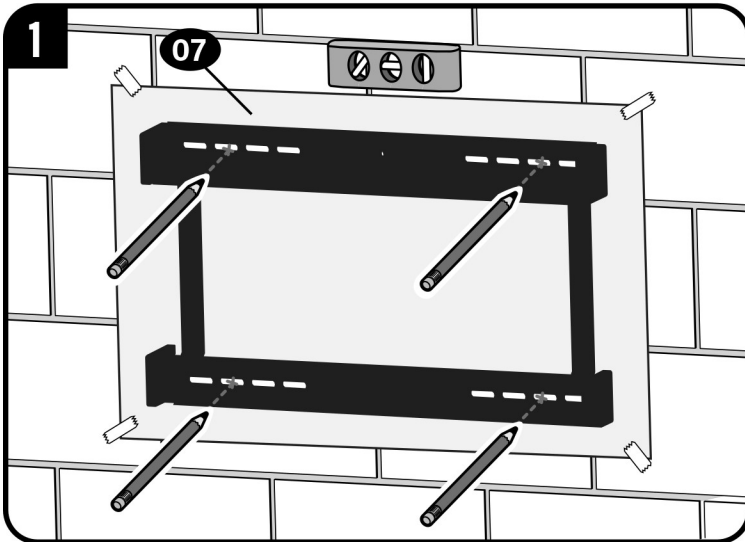
DO NOT over-tighten the lag bolts 09. Go to STEP 3 on PAGE 8.

STEP 2B Attach Wall Plate

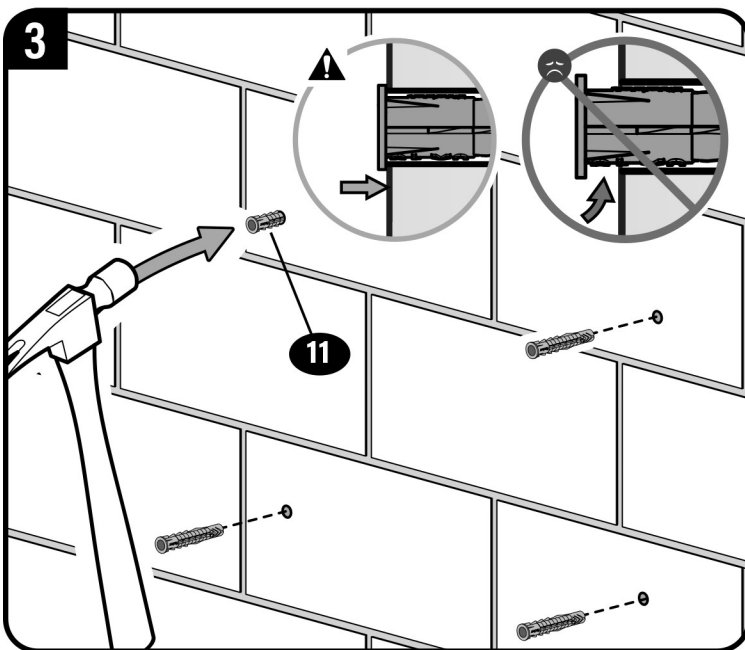
Solid Concrete or Concrete Block Installation

⚠ CAUTION: Avoid potential personal injury or property damage!

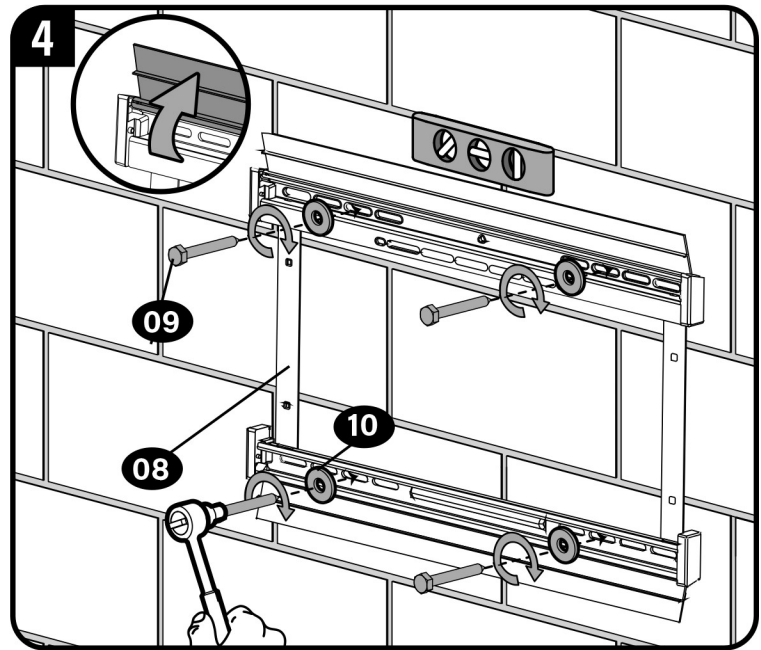
- Mount wall plate **08** directly onto concrete surface (no wall covering)
- Minimum solid concrete thickness: 8 in. (203 mm)
- Minimum concrete block size: 8 x 8 x 16 in. (203 x 203 x 406 mm)
- Minimum spacing between lag bolts is 16 in.
- For concrete applications, arm assembly **12** (STEP 3) must remain centered in wall plate **08**. Keep this in mind when selecting wall plate location



⚠ CAUTION: Never drill into the mortar between blocks.



⚠ CAUTION: Be sure the anchors **11** are seated flush with the concrete surface.



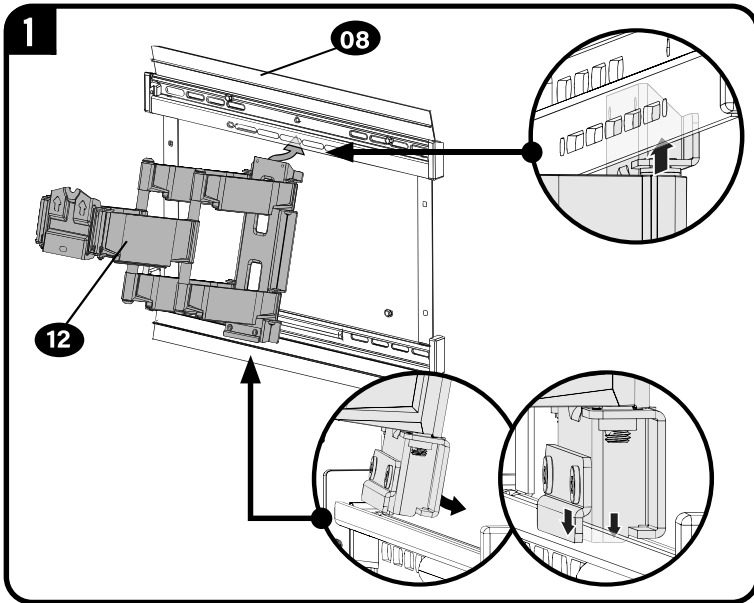
⚠ CAUTION: Avoid potential personal injury or property damage! Improper use could reduce the holding power of the lag bolt **09**. Tighten the lag bolts **09** and lag washers **10** only until they are pulled FIRMLY against the wall plate **08**. **DO NOT over-tighten the lag bolts 09.**

STEP 3 Hang TV onto Wall Plate

3.1 Attach Arm Assembly to Wall Plate



HEAVY! You may need assistance with this step.

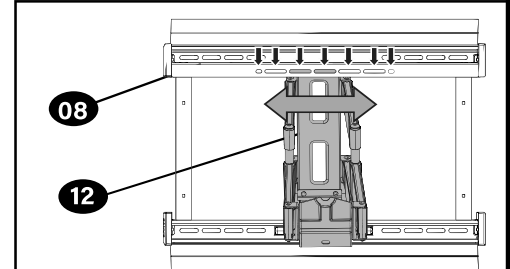


2

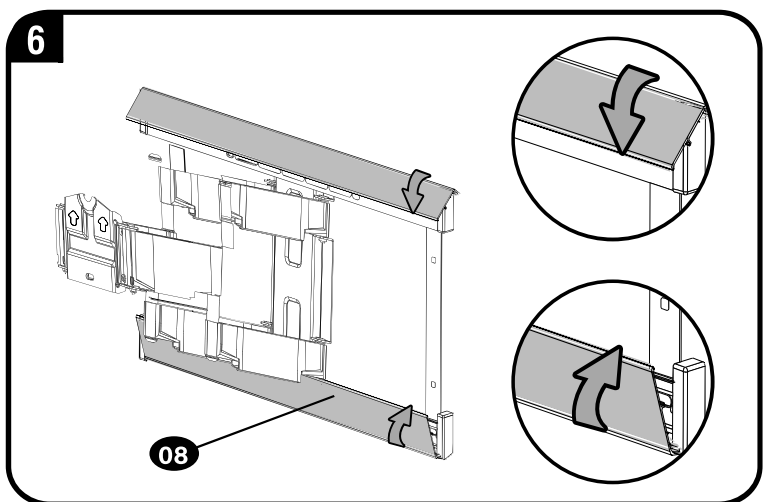
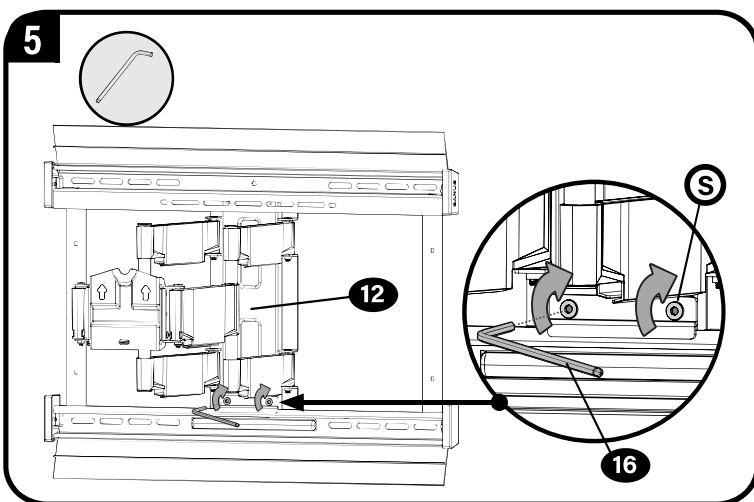
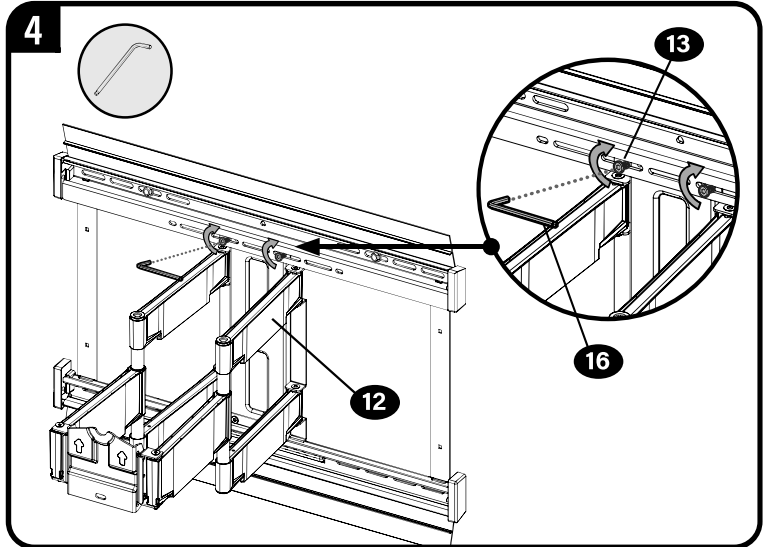
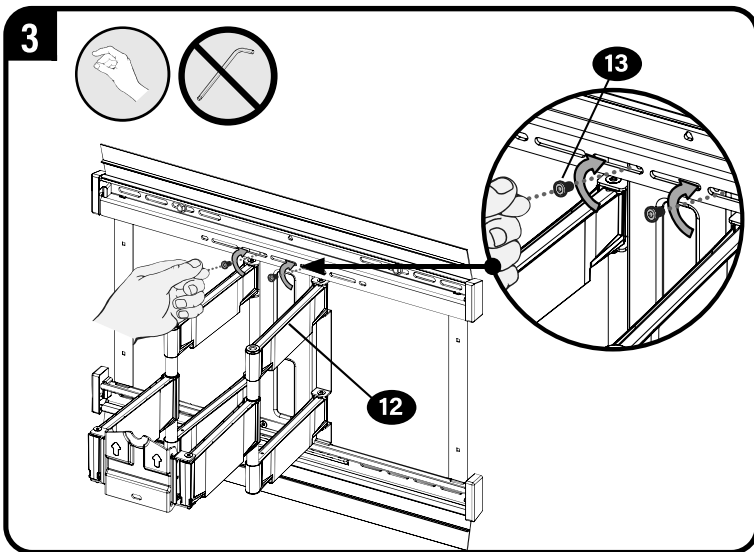
⚠ CAUTION: Avoid potential personal injury or property damage!

For CONCRETE APPLICATIONS:

The arm assembly **12** MUST remain centered in wall plate **08**.



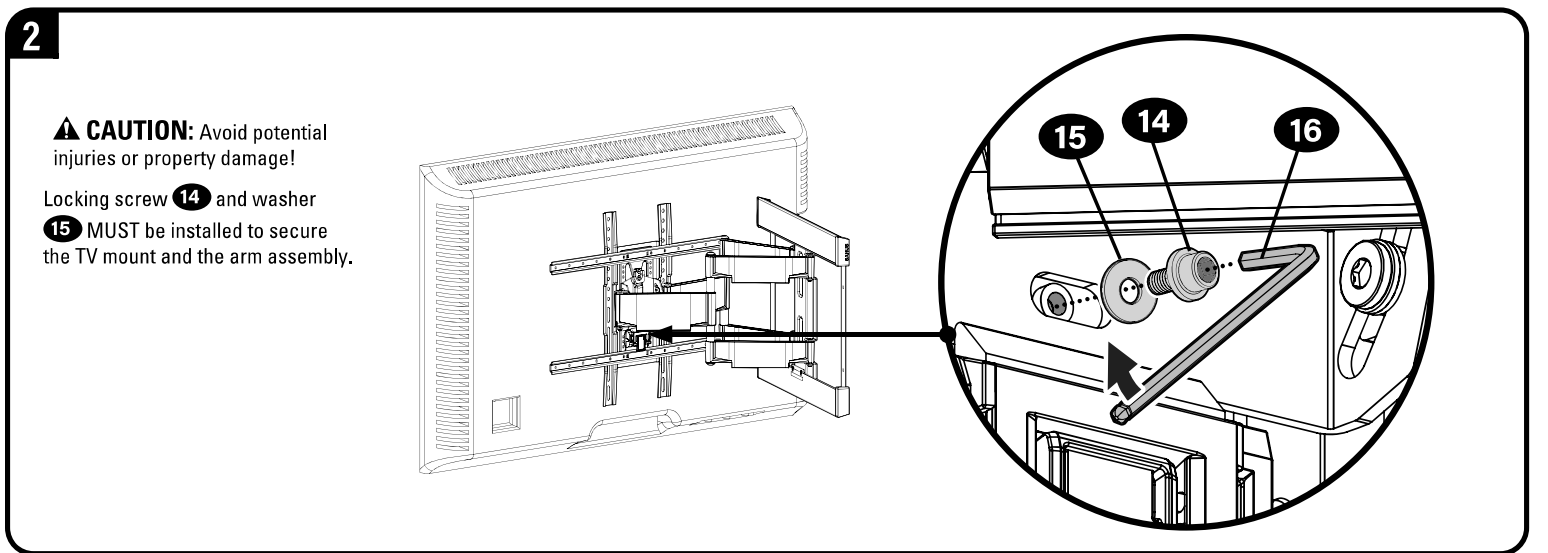
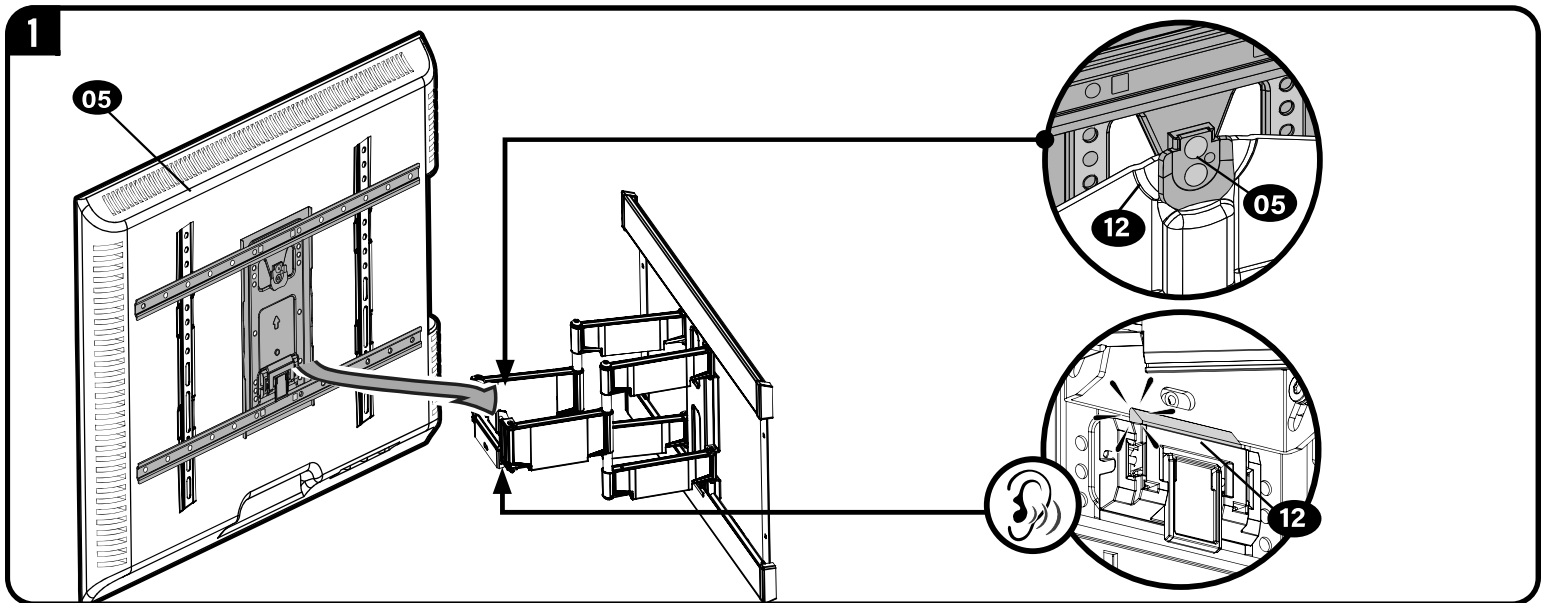
NOTE: For WOOD STUD APPLICATIONS, the arm assembly **12** can be slid anywhere along wall plate **08** for optimal positioning of your TV.



3.2 Attach TV to Arm Assembly

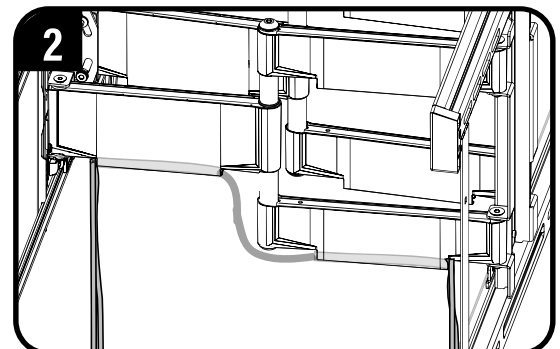
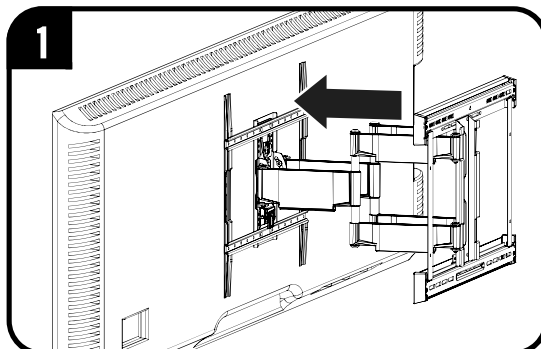


HEAVY! You may need assistance with this step.



Manage Cables

- 1** **!** **IMPORTANT:** Fully extend arm assembly **12** to ensure enough slack in cables.
- 2** Route your cables through the arm assembly **12** as shown.



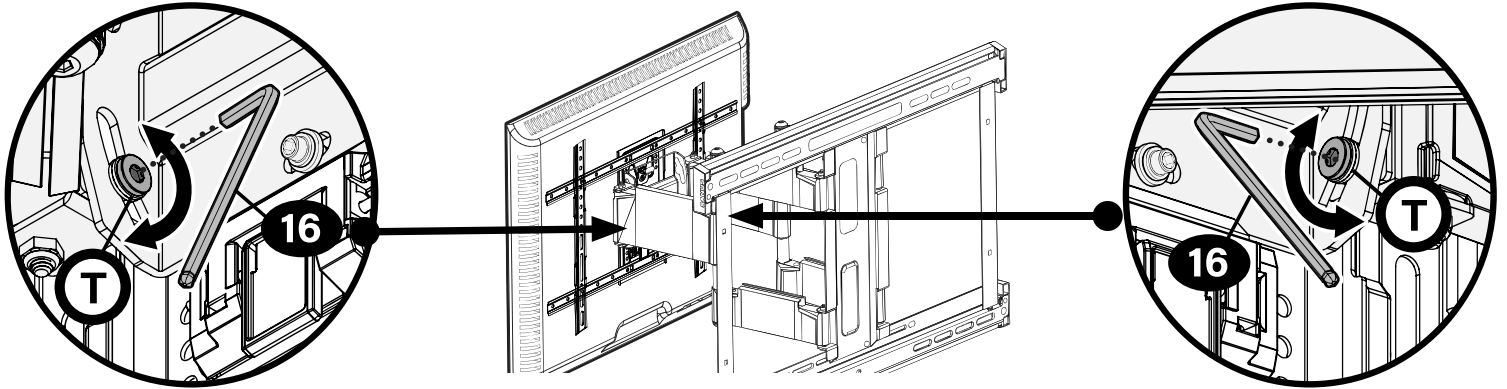
TV Adjustments



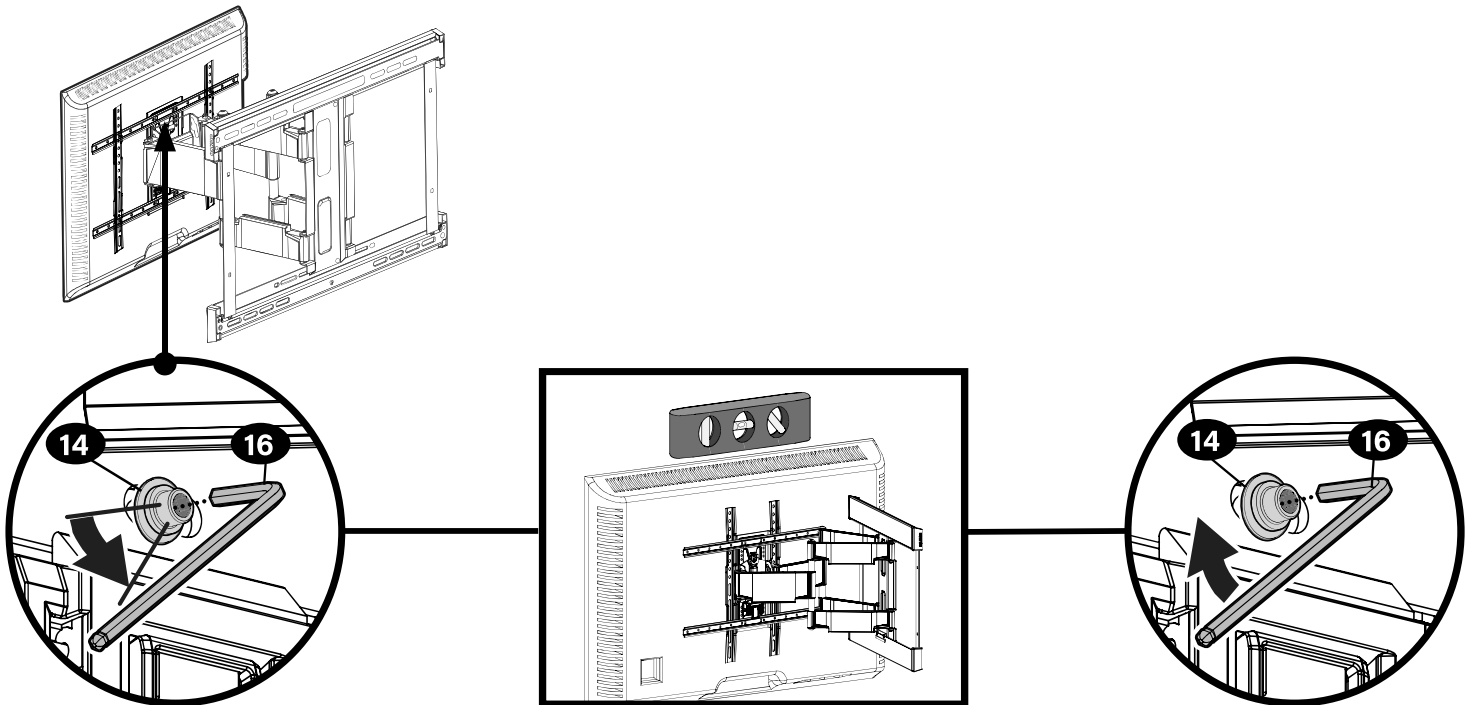
TILT ADJUSTMENT

Your TV should adjust easily when moved, then stay in place.

If your TV is too loose or too tight use the hex key **16** for additional tightening of the right and left tilt tension screws **T**.



LEVEL ADJUSTMENT



1. Loosen security screw **14**.

2. Level TV.

3. Retighten security screw **14**.

Locking screw **14** MUST be installed to secure the TV mount and the arm assembly.



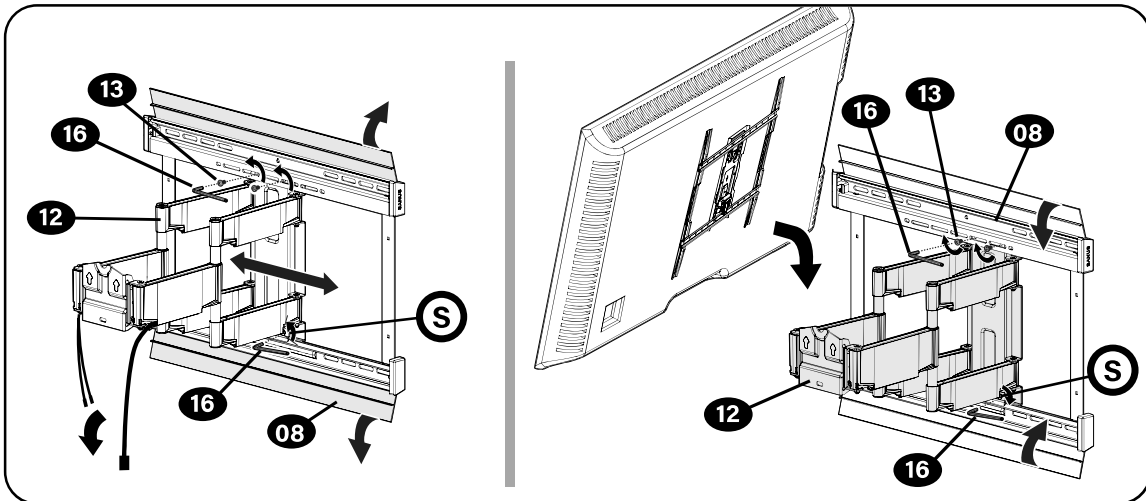
LATERAL SHIFT



HEAVY! You may need assistance with this step.

CAUTION: Avoid potential injuries or property damage! Do NOT adjust the arm position from center for concrete applications. Arm **12** MUST remain centered in wall plate **08** for all concrete applications!

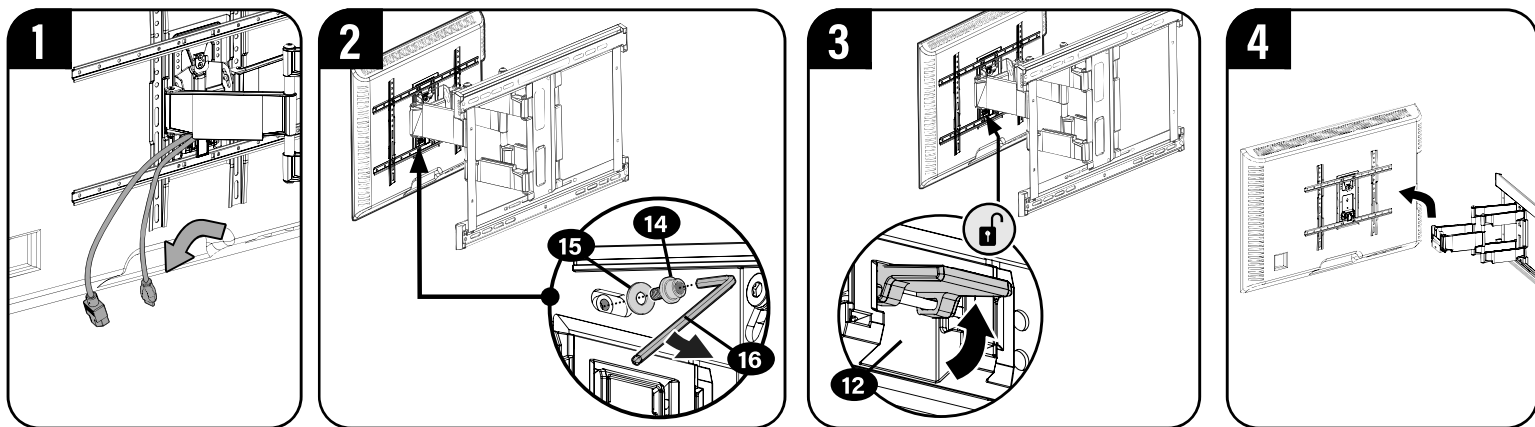
1. Remove your TV (PAGE 9).
2. Open the cover plates, remove two screws **13**, and loosen screws **S** at bottom of arm **12** to release arm assembly **12**.
3. Reposition the arm assembly **12** on the wall plate **08** (STEP 3.1).
4. Reattach the two screws **13** (STEP 3.1), tighten the screws **S** at the bottom of arm **12**, and close the cover plates.
5. Hang your TV onto the arm assembly **12** following STEP 3.2.



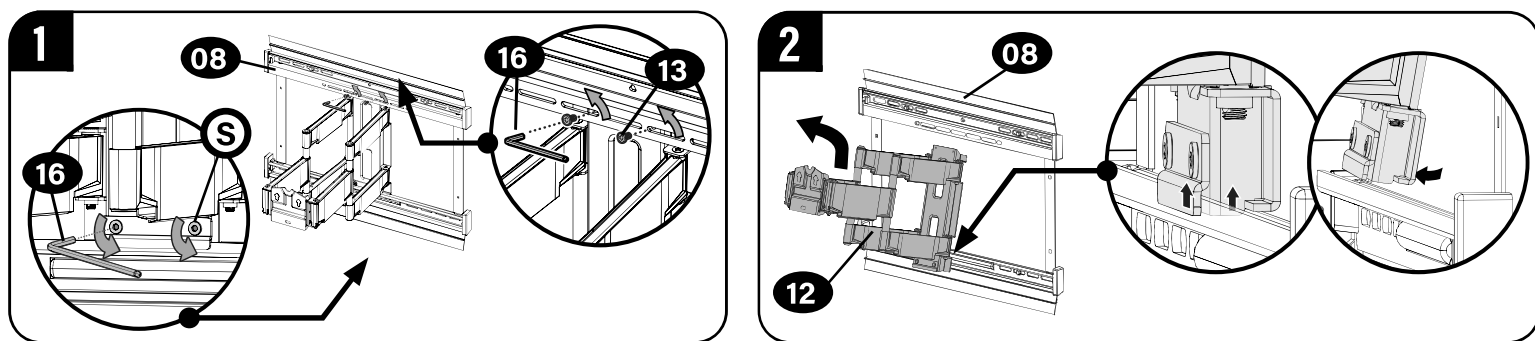
REMOVING THE TV



HEAVY! You may need assistance with this step.



REMOVING THE ARM



Antes de empezar, asegúrese de que este es el soporte adecuado para usted.

1 ¿Su televisor pesa (accesorios incluidos) **MÁS** de 56,6 kg (125 lbs)?

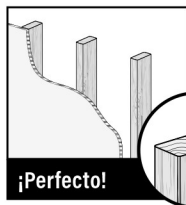


No — ¡Perfecto!

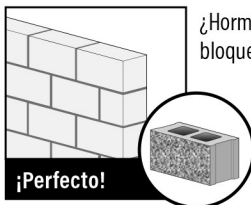
Sí — Este soporte NO es compatible. Visite MountFinder.Sanus.com o llame al : [US]: +1 (800)-359-5520 [EMEA]: +31 (0) 495 580 852 [Reino Unido]: +44 (0) 800 056 2853 para encontrar un soporte compatible.

2 ¿De qué está hecha la pared?

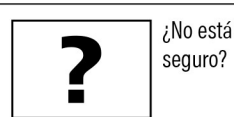
⚠ PRECAUCIÓN:
NO instalar en paredes de yeso solo



¿Paneles de yeso con montantes de madera?

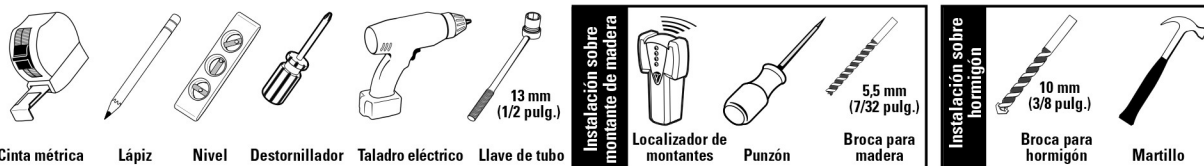


¿Hormigón macizo o bloque de hormigón?



Llame al Servicio de Atención al Cliente

3 ¿Tiene todas las herramientas necesarias?



4 ¿Preparado para empezar?

Lea atentamente estas instrucciones para asegurarse de que está familiarizado con el sencillo proceso de instalación. Consulte igualmente el manual de su televisor para conocer si existen requisitos especiales para el montaje de su aparato.

Si no entiende las instrucciones o si tiene dudas acerca de la seguridad de la instalación, el montaje o el uso del producto, póngase en contacto con el servicio de atención al cliente o llame a nuestro servicio técnico.

⚠ PRECAUCIÓN: Evite posibles lesiones personales y daños materiales.

- Este producto se ha diseñado para usarse en montantes de madera, hormigón macizo y paredes de bloques de hormigón: NO lo instale en paredes únicamente de yeso
- La pared debe ser capaz de soportar hasta cinco veces el peso combinado del televisor y el soporte
- No utilice este producto para ningún otro propósito que no sea el especificado explícitamente por el fabricante
- El fabricante no se responsabiliza de ningún daño o lesión resultante del montaje incorrecto o el uso indebido del producto

ESTAMOS A SU DISPOSICIÓN PARA AYUDARLE

¿Desea ver un vídeo que muestra lo fácil que será este proyecto de bricolaje? Puede verlo en: SANUS.com/3119

Acierte a la primera. HeightFinder™ indica el lugar donde debe taladrar. Descúbralo en: SANUS.com/2567

Nuestros expertos instaladores en EE. UU. están a su disposición para ayudarle. Llámenos al:

[US]: +1 (800)-359-5520 [EMEA]: +31 (0) 495 580 852 [UK]: +44 (0) 800 056 2853

Dimensiones

PÁGINA 3

Antes de comenzar

Retire el soporte de su televisor... ¡si ya estaba instalado, claro!

Instale cualquier accesorio que quiera añadir a su televisor.

Consulte todos los manuales de instalación de los accesorios para determinar si necesita INSTALARLOS ANTES de montar su televisor.

Proteja la pantalla de su televisor cuando lo tumbé para la instalación.

Piezas y accesorios suministrados

PÁGINA 4

⚠ ADVERTENCIA: Este producto contiene piezas pequeñas que, en caso de ser tragadas, podrían causar asfixia. Antes de comenzar a montar la unidad, verifique que dispone de todas las piezas y que se encuentran en buen estado. Si no dispone de todas las piezas o alguna está dañada, no devuelva el elemento defectuoso al distribuidor. Póngase en contacto con el servicio de atención al cliente. Nunca utilice piezas en mal estado.

📄 NOTA: No se utilizarán todos los elementos de sujeción incluidos.

PASO 1

Cómo acoplar el soporte al televisor

PÁGINA 5

1.1 Seleccione el diámetro de los tornillos del televisor

Solo se adapta a su televisor un tamaño de tornillo.

1.2 Seleccione la longitud de los tornillos y los espaciadores del televisor

A SIN ESPACIADOR

- Televisor con parte posterior plana [los soportes del televisor se apoyan planos sobre su televisor]

Utilice tornillos de televisor cortos **01**. No es necesario usar **03** espaciadores.

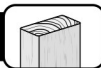
B ESPACIADOR NECESARIO

- Televisor con parte posterior plana que necesita espacio extra [para agujeros profundos o interferencia de cables]
- Televisor con parte posterior redondeada o irregular [los soportes de televisor NO se apoyan completamente planos en su televisor]

Use tornillos de televisor **01** largos y espaciadores **03** para crear espacio extra entre el televisor y el soporte del televisor.

1.3 Monte el soporte del televisor

⚠ PRECAUCIÓN: Evite posibles lesiones personales y daños materiales. NO use herramientas eléctricas para este paso. Apriete los tornillos **01** y **06** con la fuerza adecuada para fijar el soporte del televisor. NO los apriete demasiado.

**⚠ PRECAUCIÓN:** Evite posibles lesiones personales o daños materiales.

- Los paneles de yeso que cubren la pared no deben superar los 1,5 cm (5/8 pulg.)
- Tamaño mínimo de los montantes de madera: nominal 5,1 x 10,2 cm (2 x 4 pulg.), real 3,8 x 8,9 cm (1½ x 3½ pulg.).
- Espacio mínimo horizontal entre los elementos de sujeción: 40,6 cm (16 pulg.)
- Debe comprobar el centro del montante

⚠ PRECAUCIÓN: Evite posibles lesiones personales o daños materiales. El uso incorrecto podría reducir la capacidad de sujeción del perno tirafondo 09.

Ajuste los tornillos tirafondo 09 solamente hasta que las arandelas 10 queden firmes contra la placa mural 08. NO apriete excesivamente los pernos tirafondo 09.

Vaya al PASO 3 en la PÁGINA 8.

PASO 2B Cómo fijar la placa a la pared



Instalación en hormigón macizo o bloque de hormigón PÁGINA 7

⚠ PRECAUCIÓN: Evite posibles lesiones personales o daños materiales.

- Monte la placa mural 08 directamente sobre la superficie de hormigón
- Grosor mínimo del **hormigón macizo**: 20,3 cm (8 pulg.)
- Tamaño mínimo del **bloque de hormigón**: 20,3 x 20,3 x 40,6 cm (8 x 8 x 16 pulg.)
- Para aplicaciones sobre hormigón, el brazo 12 (PASO 3) debe permanecer centrado en la placa mural 08.

Téngalo en cuenta a la hora de seleccionar la ubicación de la placa mural

⚠ PRECAUCIÓN: Nunca taladre sobre el cemento entre los bloques.

⚠ PRECAUCIÓN: Asegúrese de que los anclajes 11 estén asentados al mismo nivel que la superficie de hormigón.

⚠ PRECAUCIÓN: Evite posibles lesiones personales o daños materiales. El uso incorrecto podría reducir la capacidad de sujeción del perno tirafondo 09.

Ajuste los tornillos tirafondo 09 solamente hasta que las arandelas 10 queden firmes contra la placa mural 08. NO apriete excesivamente los pernos tirafondo 09.

PASO 3

Cómo fijar el televisor a la placa mural

PÁGINA 8

3.1 Fije el conjunto del brazo a la placa mural

⚠ ¡ELEMENTO PESADO! Podría necesitar ayuda para realizar esta operación.

⚠ PRECAUCIÓN: Evite posibles lesiones personales o daños materiales. Para **APLICACIONES DE HORMIGÓN:** El conjunto del brazo 12 DEBE permanecer centrado en la placa mural 08.

NOTA: Para **APLICACIONES SOBRE MONTANTES DE MADERA**, el conjunto del brazo 12 se puede deslizar a cualquier parte de la placa mural 08 para conseguir colocar su televisor en una posición óptima.

3.2 Cuelgue el televisor en el conjunto de brazo

⚠ ¡ELEMENTO PESADO! Podría necesitar ayuda para realizar esta operación.

⚠ PRECAUCIÓN: Evite posibles lesiones personales o daños materiales. Asegúrese siempre de que el tornillo de bloqueo 14 esté bien apretado, para que el televisor quede fijado de forma segura al conjunto del brazo 12.

Gestión de los cables

PÁGINA 9

ⓘ IMPORTANTE: xtienda el brazo 12 por completo antes de pasar los cables.

Ajustes

PÁGINA 10



INCLINACIÓN

Su televisor debería ajustarse fácilmente al moverlo y luego mantenerse en su posición. Ajuste los tornillos T si su televisor se inclina por sí solo hacia arriba o hacia abajo.

NOTA: Si no tiene intención de ajustar la inclinación para ver el televisor desde diferentes ángulos, puede apretar los tornillos T.



NIVELACIÓN

Para ajustar el nivel de su televisor: afloje el tornillo de bloqueo 14, ajuste el nivel del televisor y luego vuelva a apretar el tornillo de bloqueo 14.

⚠ PRECAUCIÓN: Evite posibles lesiones personales o daños materiales. Asegúrese siempre de que el tornillo de bloqueo 14 esté bien apretado, para que el televisor quede fijado de forma segura al conjunto del brazo 12.



CAMBIO DE POSICIÓN LATERAL DEL TELEVISOR

⚠ PRECAUCIÓN: Evite posibles lesiones personales y daños materiales. NO ajuste la posición del brazo desde el centro cuando esté colocado sobre hormigón.

El brazo 12 DEBE permanecer centrado en la 08 placa mural cuando se coloque sobre hormigón.

SOLO para aplicaciones en montantes de madera: 1. Retire el televisor (PÁGINA 9). 2. Abra las placas de cubierta, retire dos tornillos 13 y afloje los tornillos S en la parte inferior del brazo 12 para liberar el conjunto del brazo 12. 3. Vuelva a colocar el conjunto del brazo 12 en la placa de pared 08 (PASO 3.1). 4. Vuelva a colocar los dos tornillos 13 (PASO 3.1), ajuste los tornillos S en la parte inferior del brazo 12 y cierre las placas de cubierta. 5. Cuelgue el televisor en el conjunto del brazo 12 siguiendo el PASO 3.2.




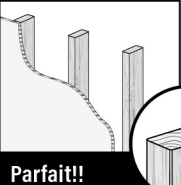
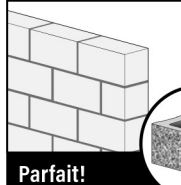

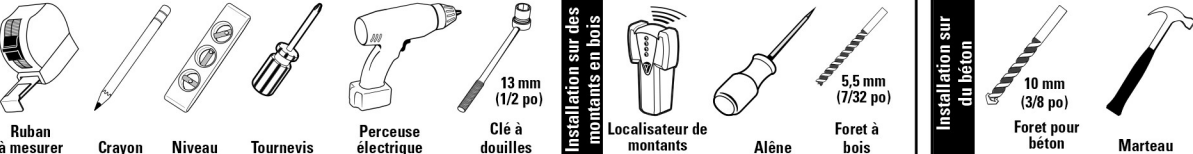
RETIRADA DEL TELEVISOR

⚠ ¡ELEMENTO PESADO! Podría necesitar ayuda para realizar esta operación.



RETIRE EL CONJUNTO DEL BRAZO

Avant de commencer, assurons-nous que ce support vous convient parfaitement !

1 Votre téléviseur (accessoires compris) pèse-t-il PLUS de 56,6 kg (125 lb)?	 56,6 kg (125 lb) Non — Parfait ! Oui — Ce support n'est PAS compatible. Visitez le site MountFinder.Sanus.com ou appelez le [US]: +1 (800)-359-5520 [EMEA]: +31 (0) 495 580 852 [RU]: +44 (0) 800 056 2853 pour trouver un support compatible.
2 De quoi est fait le mur ?	<div style="display: flex; justify-content: space-between;"> <div style="width: 30%;">  Cloison sèche à montants en bois? Parfait!! </div> <div style="width: 30%;">  Béton coulé ou blocs de béton? Parfait! </div> <div style="width: 30%; text-align: center;">  Vous avez des doutes? Contactez le service à la clientèle </div> </div>
3 Avez-vous tous les outils requis ?	 <p>Ruban à mesurer Crayon Niveau Tournevis Perceuse électrique Clé à douilles (13 mm / 1/2 po) Installation sur des montants en bois Localisateur de montants Alène Foret à bois (5,5 mm / 7/32 po) Installation sur du béton Foret pour béton (10 mm / 3/8 po) Marteau</p>

4 Vous êtes prêt à commencer ?

Veillez lire intégralement ces instructions afin que vous soyez à l'aise avec ce processus d'installation facile. Veuillez également consulter le manuel du fabricant de votre téléviseur pour savoir si son installation présente des exigences particulières.


Si vous ne comprenez pas toutes ces instructions ou si vous avez des doutes sur la sécurité concernant l'installation, le montage ou l'utilisation de ce produit, veuillez contacter le service clientèle.

⚠ ATTENTION : Évitez les risques de blessures corporelles ou de dommages matériels !

- Ce produit est conçu pour une utilisation sur des montants en bois, des murs en béton plein et en bloc de béton - NE l'installez PAS seul sur une cloison sèche.
- Le mur doit pouvoir supporter cinq fois le poids total du téléviseur et du support.
- N'utilisez pas ce produit à d'autres fins que celles spécifiées par le fabricant.
- Le fabricant n'est pas responsable des blessures ou des dommages causés par une mauvaise utilisation ou un montage incorrect.

NOUS SOMMES LÀ POUR VOUS AIDER

Souhaitez-vous voir une vidéo démontrant à quel point cette procédure est facile à effectuer ?  Rendez-vous maintenant sur : SANUS.com/3119

Réussissez du premier coup ! HeightFinder™ vous indique à quel endroit percer.  Renseignez-vous à l'adresse : SANUS.com/2567

Nos experts de l'installation basés aux États-Unis sont là pour vous aider.

 Appelez-nous au : [US]: +1 (800)-359-5520 [EMEA]: +31 (0) 495 580 852 [UK]: 0800 056 2853

Dimensions

PAGE 3

Avant de commencer

Retirez le socle de votre téléviseur ... s'il est installé bien sûr.

Installez tout accessoire que vous prévoyez d'ajouter à votre téléviseur.

Vérifiez les manuels d'installation de tous les accessoires pour savoir si vous devez les INSTALLER AVANT de monter votre téléviseur.

Protégez la face de votre téléviseur lorsque vous la poserez vers le bas pour l'installation.

Pièces et quincaillerie fournies

PAGE 4

⚠ AVERTISSEMENT : Ce produit contient de petites pièces qui peuvent représenter un risque d'étouffement si elles sont avalées. Avant de commencer l'assemblage, assurez-vous qu'il ne manque aucune pièce et qu'elles ne sont pas endommagées. Si une pièce est manquante ou endommagée, contactez le service à la clientèle et non le détaillant. N'utilisez jamais de pièces endommagées !

REMARQUE : Les pièces fournies ne doivent pas nécessairement être toutes utilisées.

ÉTAPE 1

Fixation de la patte de fixation au téléviseur

PAGE 5

1.1 Sélectionnez le diamètre des vis pour le téléviseur

Votre téléviseur ne prend en charge qu'une seule taille de vis.

1.2 Sélectionnez la longueur des vis et les entretoises pour le téléviseur

A SANS ENTRETOISE

• **Téléviseur au dos plat** [Les pattes de fixation du téléviseur sont posées à plat sur votre téléviseur]

Utilisez des vis de téléviseurs **courtes 01**. Les entretoises **03** ne sont pas nécessaires.

B ENTRETOISE REQUISE

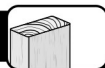
• **Téléviseur au dos plat nécessitant plus d'espace** [pour les trous d'insertions profonds ou l'enchevêtrement des câbles]

• **Téléviseur au dos irrégulier ou arrondi** [Les pattes de fixation du téléviseur NE reposent PAS à plat sur votre téléviseur]

Utilisez des vis de téléviseur **longues 01** et des entretoises **03** pour laisser plus d'espace entre le téléviseur et sa patte de fixation.

1.3 Assemblage de la patte de fixation pour téléviseur

⚠ ATTENTION : Évitez les risques de blessures corporelles ou de dommages matériels ! N'utilisez PAS d'outils électriques pour cette étape. Serrez les vis **01** et **06** juste assez pour fixer la patte de fixation. Ne serrez PAS trop les vis.



ATTENTION : Évitez les risques de blessures corporelles ou de dommages matériels ! • L'épaisseur du revêtement de cloison sèche ne doit pas excéder 1,5 cm (5/8 po). • Taille minimum des montants en bois : nominale 5,1 x 10,2 cm (2 x 4 po), réelle 3,8 x 8,9 cm (1 ½ x 3 ½ po). • Espace horizontal minimum entre les fixations : 40,6 cm (16 po) • Les centres des montants doivent être vérifiés.

ATTENTION : Évitez les risques de blessures corporelles ou de dommages matériels ! Une utilisation inadéquate peut réduire la force de rétention du boulon tire-fond **09**. Serrez les boulons tire-fond **09** jusqu'à ce que les rondelles **10** s'appuient fermement sur la plaque murale **08**. NE serrez PAS trop les boulons tire-fond **09**.

Passez à l'ÉTAPE 3, PAGE 8.

ÉTAPE 2B Fixation de la plaque murale au mur



ATTENTION : Évitez les risques de blessures corporelles ou de dommages matériels !

• Montez la plaque murale **08** directement sur la surface de béton. • Épaisseur minimale du **béton solide** : 20,3 cm (8 po) • Dimension minimale du **bloc de béton** : 20,3 x 20,3 x 40,6 cm (8 x 8 x 16 po) • Pour les utilisations sur béton, le bras **12** (ÉTAPE 3) doit rester centré sur la plaque murale **08**. Gardez ceci à l'esprit lors du choix de l'emplacement de la plaque murale.

ATTENTION : Prenez soin de ne jamais percer dans le mortier entre les blocs.

ATTENTION : Assurez-vous que les chevilles **11** ne dépassent pas de la surface de béton.

ATTENTION : Évitez les risques de blessures corporelles ou de dommages matériels ! Une utilisation inadéquate peut réduire la force de rétention du boulon tire-fond **09**. Serrez les boulons tire-fond **09** jusqu'à ce que les rondelles **10** s'appuient fermement sur la plaque murale **08**. NE serrez PAS trop les boulons tire-fond **09**.

ÉTAPE 3

Fixation du téléviseur sur la plaque murale

3.1 Fixez le bras à la plaque murale

LOURD ! Vous aurez besoin de quelqu'un pour vous aider à cette étape.

ATTENTION : Évitez les risques de blessures corporelles ou de dommages matériels ! Pour **LES UTILISATIONS SUR BÉTON** : L'ensemble du bras **12** DOIT rester centré sur la plaque murale **08**.

REMARQUE : Pour les UTILISATIONS SUR DES MONTANTS EN BOIS, l'ensemble du bras **12** peut être glissé tout le long de la plaque murale **08** pour une orientation optimale de votre téléviseur.

3.2 Installation du téléviseur sur le bras

LOURD ! Vous aurez besoin de quelqu'un pour vous aider à cette étape.

ATTENTION : Évitez les risques de blessures corporelles ou de dommages matériels ! Veillez toujours à ce que la vis de blocage **14** soit serrée, afin que le téléviseur soit correctement fixé au bras **12**.

Gestion des câbles

IMPORTANT : Allongez complètement le bras **12** pour laisser suffisamment de jeu et éviter que les câbles soient étirés lorsque les bras sont déplacés.

Réglages



INCLINAISON

Votre téléviseur doit se régler facilement lorsqu'il est déplacé, puis il doit rester bien en place. Réglez les vis **T** si votre téléviseur s'incline naturellement vers le haut ou le bas.

REMARQUE : Si vous ne prévoyez pas de régler l'inclinaison pour différents angles de vue, vous pouvez serrer manuellement les vis **T** afin d'éviter tout mouvement non souhaité.



NIVEAU

Pour régler la hauteur de votre téléviseur : desserrez la vis de blocage **14**, réglez la hauteur du téléviseur, puis resserrez la vis de blocage **14**.

ATTENTION : Évitez les risques de blessures corporelles ou de dommages matériels ! Veillez toujours à ce que la vis de blocage **14** soit serrée, afin que le téléviseur soit correctement fixé au bras **12**.



DÉCALAGE LATÉRAL DU TÉLÉVISEUR **LOURD ! VOUS AUREZ BESOIN DE QUELQU'UN POUR VOUS AIDER À CETTE ÉTAPE.**

ATTENTION : Évitez les risques de blessures corporelles ou de dommages matériels ! N'ajustez PAS la position du bras à partir du centre pour les utilisations sur béton. Le bras **12** DOIT rester centré sur la plaque murale **08** pour toutes les utilisations sur béton !

Pour les utilisations sur des montants en bois UNIQUEMENT : 1. Retirez votre téléviseur (PAGE 9). 2. Ouvrez les plaques de protection, retirez les deux vis **13** et desserrez les vis **S** situées au bas du bras **12** pour libérer l'assemblage du bras **12**. 3. Repositionnez l'assemblage du bras **12** sur la plaque murale **08** (ÉTAPE 3.1). 4. Rattachez les deux vis **13** (ÉTAPE 3.1), serrez les vis **S** situées au bas du bras **12** et fermez les plaques de protection. 5. Accrochez votre téléviseur sur l'assemblage du bras **12** en suivant l'ÉTAPE 3.2.



RETRAIT DU TÉLÉVISEUR **LOURD ! VOUS AUREZ BESOIN DE QUELQU'UN POUR VOUS AIDER À CETTE ÉTAPE.**

LOURD ! Vous aurez besoin de quelqu'un pour vous aider à cette étape.



RETRAIT DU BRAS