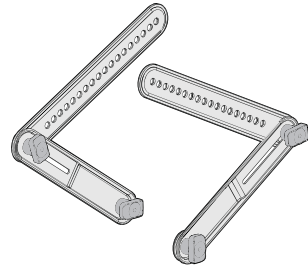


SANUS[®]

SA405

INSTRUCTION MANUAL



We'll Make It Stress-Free

If you have any questions along the way, just give us a call:
1-800-359-5520 We're ready to help!

IMPORTANT SAFETY INSTRUCTIONS

PLEASE READ ENTIRE MANUAL PRIOR TO USE – SAVE THESE INSTRUCTIONS

Before You Begin

Please verify the following items:

- Your TV, soundbar, soundbar mount, and any accessories you plan to install **DO NOT EXCEED** the specified weight limit of your TV wall mount.
- You read and understand these directions.
- You refer to the documentation that came with your sound bar, your TV and your TV wall mount for additional guidance.
- You have the tools needed for installation.
- You **CAN NOT** use this product if your TV mount's interface bracket:
2 **includes** built-in/integrated spacers (see **Figure 1**), or
the mounting holes/slots are **greater** than 11mm [.43 in.] (see **Figure 2**).

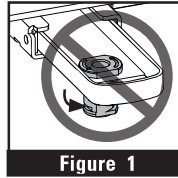


Figure 1

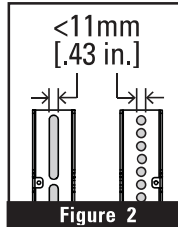
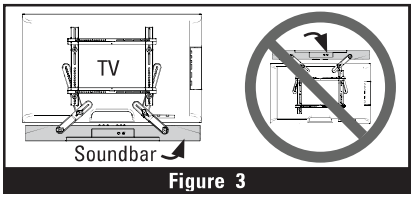


Figure 2

⚠ WARNING:

- This soundbar mount is only designed for use with TV wall mounts that meet third party safety certifications.
- This soundbar mount is **ONLY** designed to mount **BELOW** the television (**see Figure 3**).
- This soundbar mount is designed to be installed and utilized **only** as specified in this manual. The manufacturer is not responsible for improper assembly, use, or handling of this product.
- Your wall must be capable of supporting five times the weight of your TV, TV mount, and soundbar combined.
- Failure to follow these instructions could result in an unstable situation that may result in property damage or personal injury.



If you have any questions,
please contact
Customer Service:
1-800-359-5520

Weight Restrictions

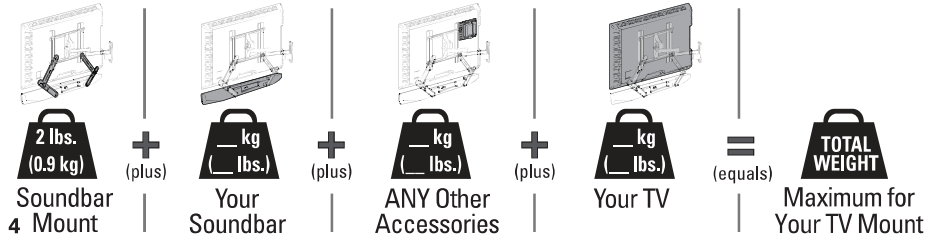
Weight Limit for SA405

DO NOT EXCEED 15 lbs. (6.8 kg)
for this Soundbar Mount

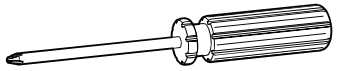


Weight Limit for Your TV Mount

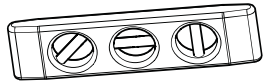
⚠ CAUTION: Avoid potential personal injuries and property damage!
The weight of your TV, PLUS this soundbar mount, your soundbar, and any accessories, MUST BE LOWER than the maximum weight rating of your TV mount. **See your TV mount's manual for maximum weight allowed.**



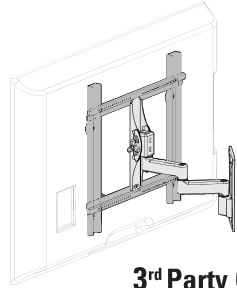
Items Needed



Phillips Screwdriver



Level



**3rd Party Certified
TV Wall Mount ***

*Your TV wall mount may vary from the illustrations throughout this manual — note that the procedure to install the soundbar is the same.

Included in this Kit

3/16 in. Hex Key

H

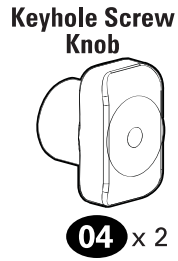
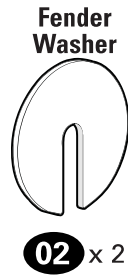
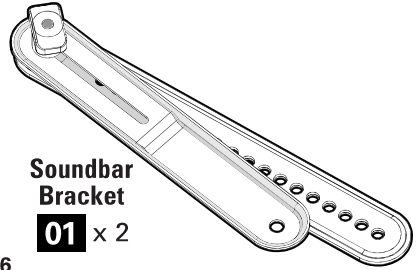


Supplied Parts and Hardware

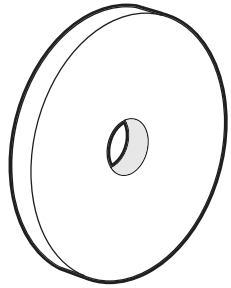
⚠ WARNING: This product contains small items that could be a choking hazard if swallowed. Before starting assembly, verify all parts are included and undamaged. If any parts are missing or damaged, do not return the damaged item to your dealer; contact Customer Service. Never use damaged parts!

📄 NOTE: Not all hardware included will be used.

Parts and Hardware for STEP 1



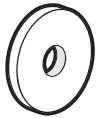
Mount Spacer



05 x 2

Washer
M4/M5

06 x 4



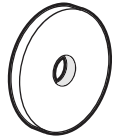
Washer
M6/M8

07 x 8



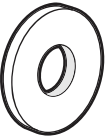
Large
Washer
M4/M5

08 x 4



Large
Washer
M6/M8

09 x 4

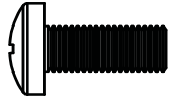




M4 x 16mm
10 x 4



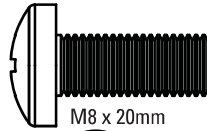
M5 x 16mm
11 x 4



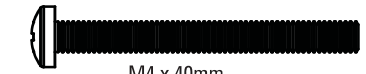
M6 x 16mm
12 x 6



M6 x 25mm
13 x 4



M8 x 20mm
14 x 4



M4 x 40mm

15 x 4



M5 x 40mm

16 x 4



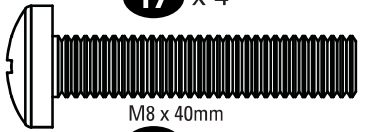
M6 x 40mm

17 x 4



M6 x 50mm

18 x 4



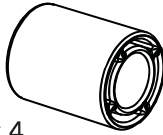
M8 x 40mm

19 x 4

TV Spacers

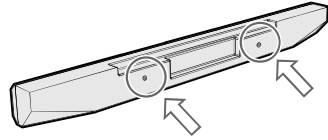
22mm

20 x 4

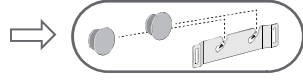


STEP 1 Secure the Brackets onto Your Sound Bar

Look at the mounting holes on the back of your soundbar to determine your install method A, B or C.



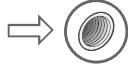
OPTION A: Rivets with a manufacturer's supplied hanger bracket



OPTION B: Key hole slots

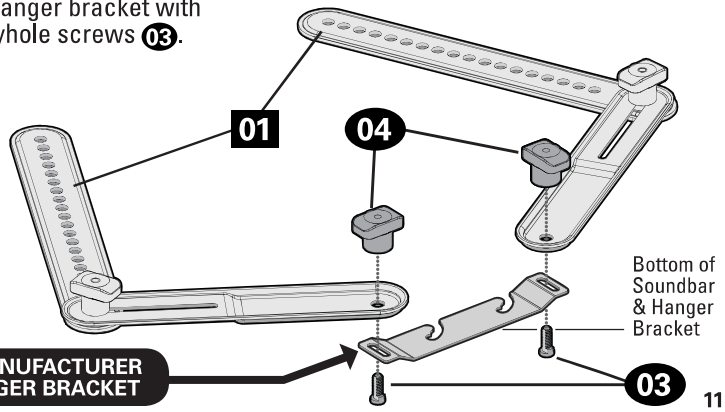


OPTION C: Threaded inserts



OPTION A: Rivets with a Manufacturer's Supplied Hanger Bracket

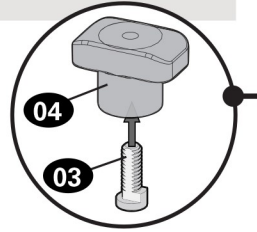
Attach the soundbar brackets **01** to your soundbar's hanger bracket with knobs **04** and keyhole screws **03**.



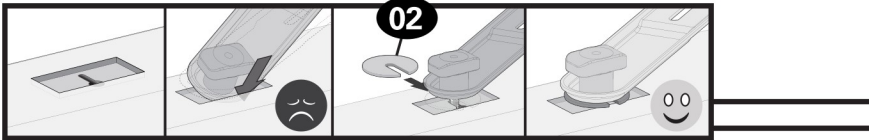
OPTION B: Key Hole Slots

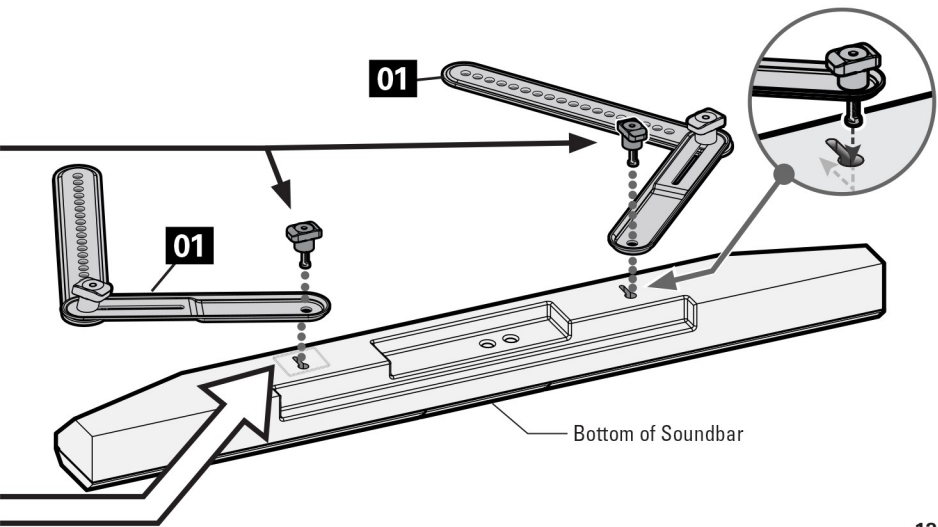
Assemble knobs **04** and keyhole screws **03**.

Attach the soundbar brackets **01** to your soundbar using the knob assemblies.



! IMPORTANT: If needed, use fender washers **02** under soundbar bracket **01** to rest flat onto the soundbar surface.

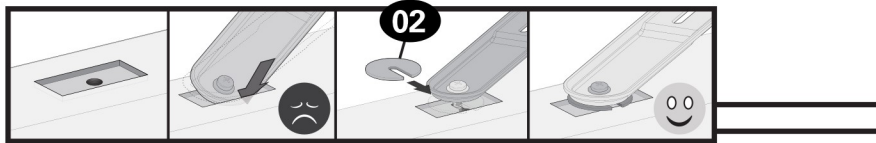


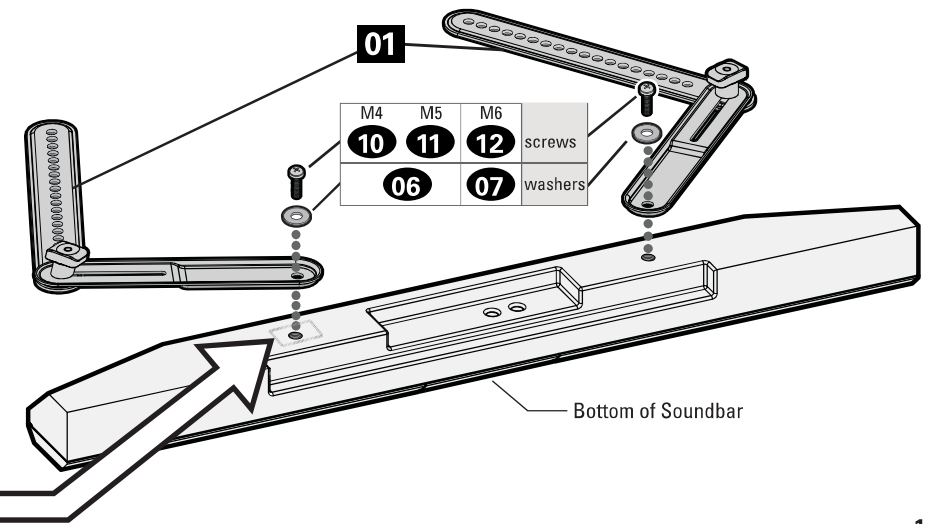


OPTION C: Threaded Inserts

Attach the soundbar brackets **01** to your soundbar using two screws **10**, **11** or **12** and washers **06** or **07**.

⚠ IMPORTANT: If needed, use fender washers **02** under soundbar bracket **01** to rest flat onto the soundbar surface.





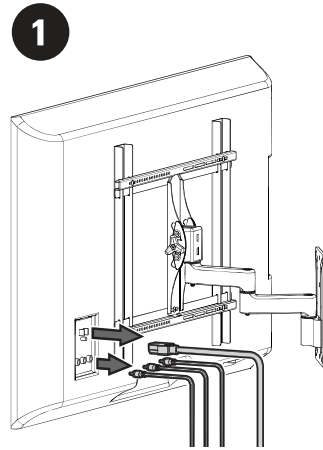
STEP 2 Prepare Your TV (if mounted)

If your TV is already mounted:

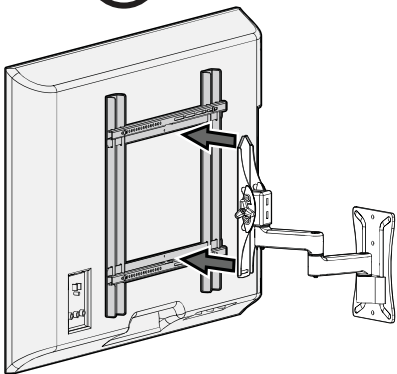
⚠ CAUTION: Follow your TV mount's manual for instructions on how to safely remove your TV and TV bracket.

1. Remove any cables attached to your TV.
2. Remove your TV/bracket assembly from your wall plate, arm assembly, or pillar.
3. Remove the TV bracket(s) and hardware from your TV.

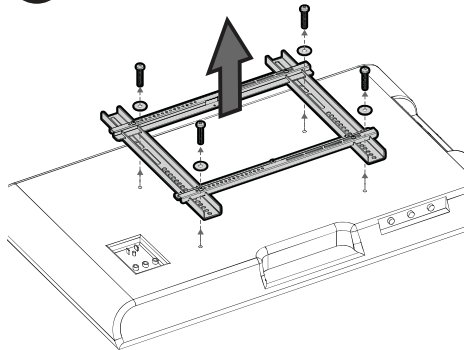
⚠ HEAVY! You may need assistance with this step!



2



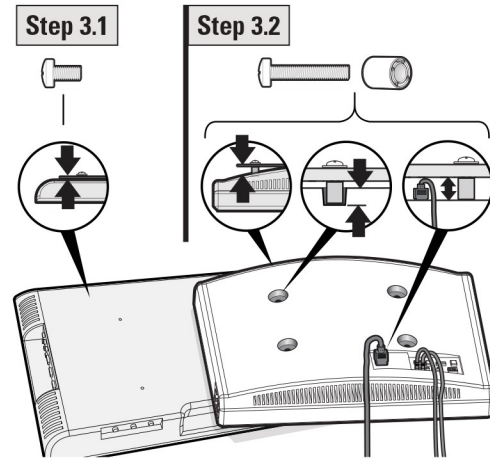
3



STEP 3 Install Soundbar Bracket with Your TV Mount

Determine which screw diameter fits your monitor or TV — M4, M5, M6, or M8.

- For TVs with a flat/unobstructed back, follow **Step 3.1**. *
- For TVs with a rounded/irregular/obstructed back, follow **Step 3.2**.



* If you need extra space to accommodate cables, recesses, or protrusions, follow **Step 3.2**.

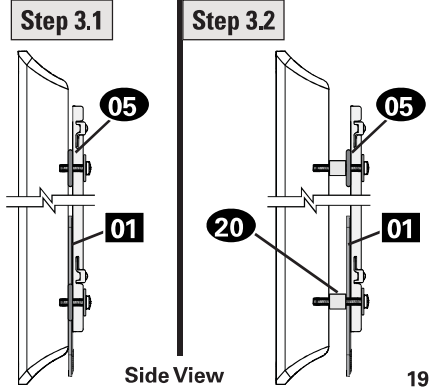
Standard configurations shown.
For special applications, contact
Customer Service.

⚠ CAUTION: Verify adequate
thread engagement with
your screw/washer/spacer
combination AND all brackets.

- Too short will not hold the TV.
- Too long will damage the TV.



⚠ IMPORTANT: To offset the shift in
height of your TV bracket, due to the
soundbar brackets **01**, you MUST use
washers **05**, in the top hole locations.



STEP 3.1

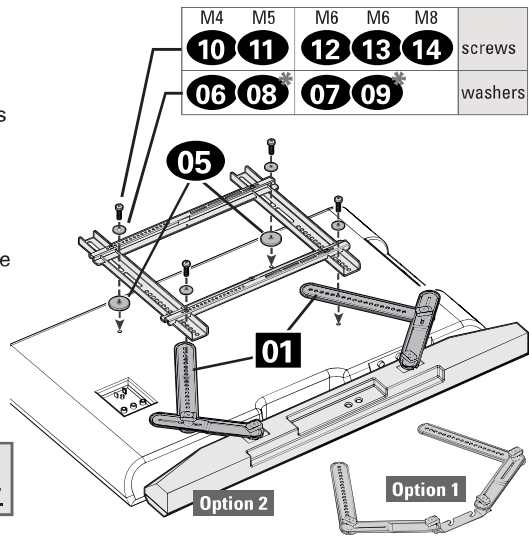
Install your TV mount's interface bracket with soundbar brackets **01** and washers **05**.

NOTE: Sound bar brackets **01** AND washers **05** install BETWEEN your TV and TV brackets.

NOTE: Extra screws and washers are provided, if needed for better fit (TV screws are too short- or too long).

*** ⚠ WARNING:** You must use the larger washers **08** or **09** (unless they do not fit your TV bracket).

⚠ WARNING: Soundbar MUST NOT be mounted on TOP of your TV.



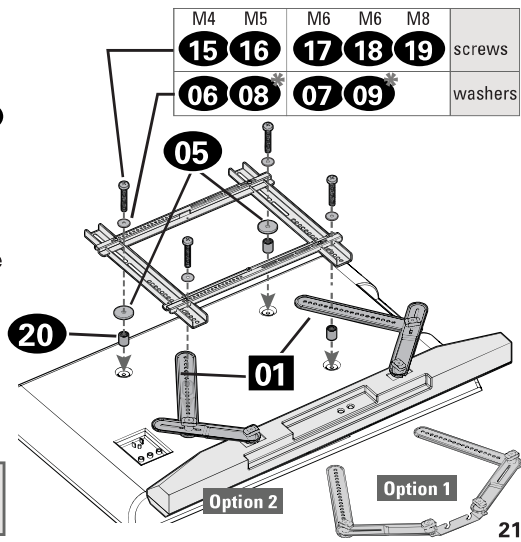
STEP 3.2

Install your TV mount's interface bracket with soundbar brackets **01**, washers **05** and spacers **20**.

NOTE: Sound bar brackets **01** AND washers **05** install BETWEEN your TV and TV brackets.

NOTE: Extra screws and washers are provided, if needed for better fit (TV screws are too short- or too long).


*** ⚠ WARNING:** You must use the larger washers **08** or **09** (unless they do not fit your TV bracket).





⚠ WARNING: Soundbar MUST NOT be mounted on TOP of your TV.

STEP 4 Adjust Soundbar Bracket

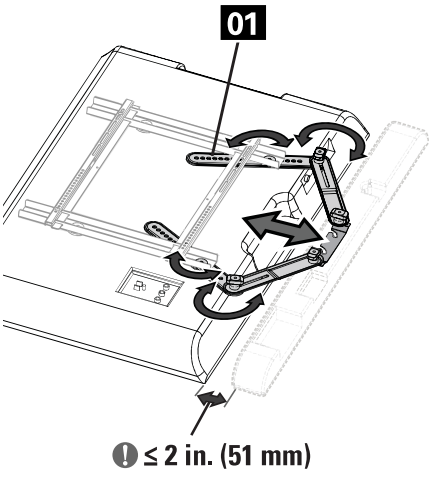
Adjust both arms of soundbar brackets **01** until your soundbar or soundbar hanger is in your desired position.

 **NOTE:** You may need to reposition the hole locations in soundbar brackets **01** to adjust your soundbar to the desired position.

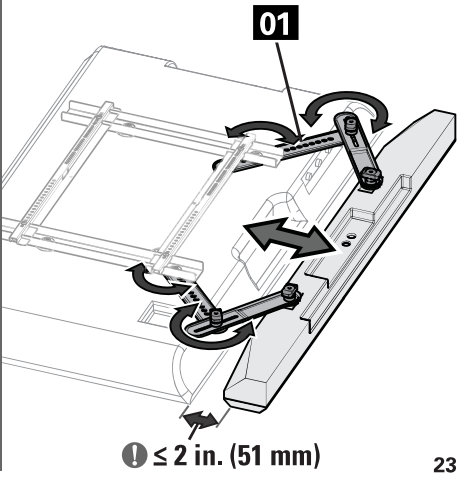
 **IMPORTANT:** The final position of your soundbar must be within 2 in. (51 mm) of the TV.

 **NOTE:** When positioning your soundbar, make sure you will be able to access the control buttons.

OPTION A

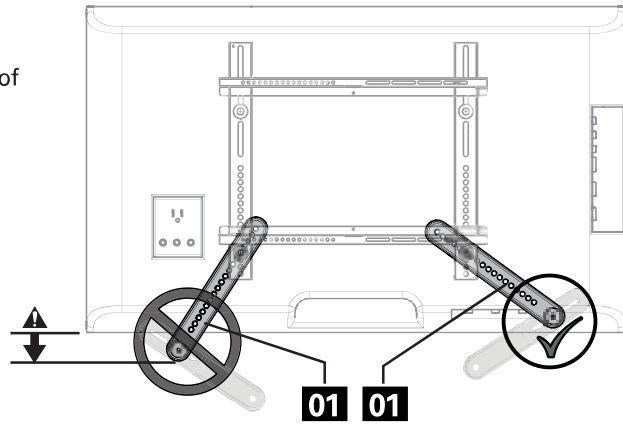


OPTIONS B & C

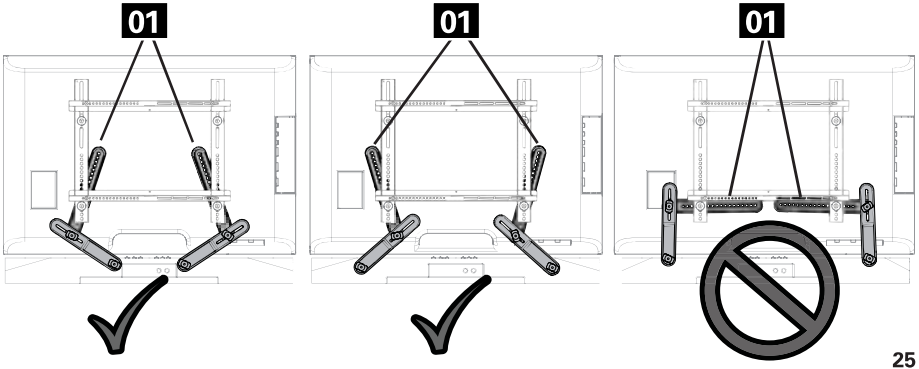


STEP 4 (continued)

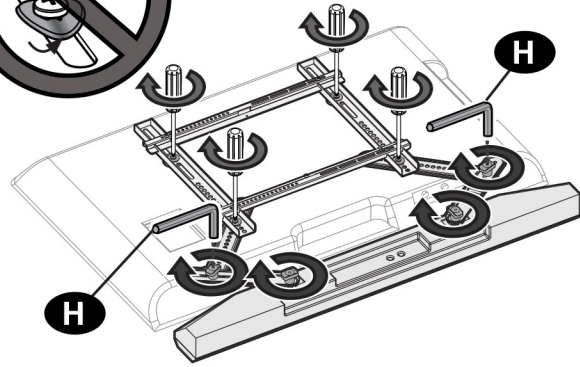
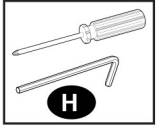
⚠ CAUTION: The MIDDLE connection of soundbar brackets **01** must not extend beyond the edge of the TV.



NOTE: The soundbar brackets **01** should be positioned as vertically as possible.



STEP 5 Tighten Connections



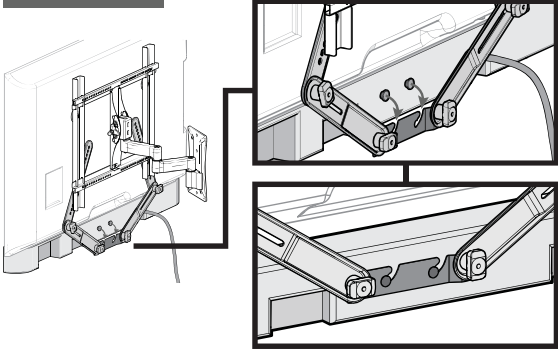
Once your soundbar or soundbar hanger is in the desired position, tighten ALL screw and knob connections.

! IMPORTANT! Do not over-tighten the screws — this will deform the washers.

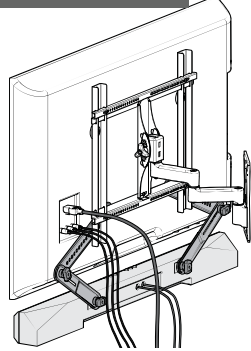
STEP 6 Hang Your TV/Soundbar Assembly

Follow your TV wall mount installation manual to hang your TV assembly.

OPTION A



OPTIONS B & C



Antes de comenzar

Verifique los siguientes puntos:

- Que su televisor, la barra de sonido, la montura de barra de sonido y cualquier accesorio que vaya a instalar NO EXCEDAN el límite de peso especificado del soporte del televisor.
- Que va a leer y que comprende estas indicaciones.
- Que consulta la documentación proporcionada con su barra de sonido, su televisor y su soporte de pared para televisor para obtener directrices adicionales.
- Que tiene las herramientas necesarias para la instalación.
- NO PUEDE UTILIZAR este producto si el soporte de acoplamiento de su televisor: **incluye** separadores incorporados o integrados (consulte la **Figura 1**) o los orificios o ranuras de montaje son **superiores** a 11 mm [0,43 pulg.] (consulte la **Figura 2**).

⚠ ADVERTENCIA:

- Esta montura de barra de sonido ha sido diseñada exclusivamente para su uso con soportes de pared para televisores que cumplan las certificaciones externas de seguridad.
- Esta montura de barra de sonido ha sido diseñada EXCLUSIVAMENTE para colocarse **DEBAJO** del televisor (**consulte la Figura 3**).
- Esta montura de barra de sonido está diseñado para instalarse y utilizarse exclusivamente como se especifica en este manual. El fabricante no se hace responsable por el armado, manipulación o uso incorrectos de este producto.
- La pared debe soportar cinco veces el peso combinado del televisor, el soporte y la barra de sonido.
- No seguir estas instrucciones podría ocasionar una situación inestable que puede causar daños materiales o lesiones físicas.

Si tiene alguna duda, póngase en contacto con
nuestro servicio de atención al cliente: 1-800-359-5520

Límite de peso de SA405

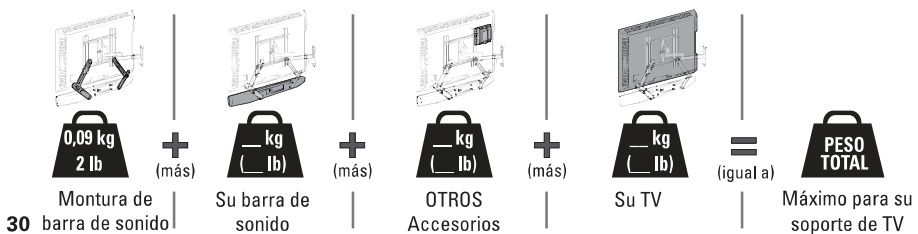
NO EXCEDA los 6,8 kg (15 lb) en la montura de barra de sonido



Límite de peso de su soporte para televisor

⚠ PRECAUCIÓN: Evite posibles lesiones personales y daños materiales.

El peso del televisor, **MÁS** la montura de la barra de sonido, la barra de sonido y los accesorios **DEBE SER MENOR** que el peso máximo permitido para el soporte del televisor. **Consulte el peso máximo permitido en el manual de su soporte para televisor.**



Este kit incluye

*El soporte de pared para su televisor puede variar de las ilustraciones que aparecen en este manual. Tenga en cuenta que el procedimiento de instalación de la barra de sonido no varía.

Piezas y elementos de sujeción suministrados **PÁGINA 6**

⚠ ADVERTENCIA: Este producto contiene piezas pequeñas que, si fuesen tragadas, podrían producir asfixia. Antes de iniciar el ensamblaje, compruebe que todas las piezas estén incluidas y en buenas condiciones. Si faltan piezas o alguna está dañada, no devuelva el artículo al distribuidor. Póngase en contacto con el servicio de atención al cliente. Nunca utilice piezas deterioradas.

📄 NOTA: No todos los elementos de sujeción incluidos deberán utilizarse.

Piezas y elementos de sujeción para el PASO 1 **PÁGINA 6****Piezas y elementos de sujeción para el PASO 1 y el PASO 3** **PÁGINA 7**

PASO 1 Instale el soporte de la barra de sonido PÁGINA 10

Observe los orificios de montaje situados en la parte trasera de su barra de sonido para determinar su método de instalación A, B o C. A: Remaches con soporte para colgar independiente. B: Ranuras de cerradura. C: Orificios roscados.

OPCIÓN A: Utilizar el soporte de la barra de sonidoproporcionado por el fabricante PÁGINA 11

Acople los soportes de la barra de sonido **01** al soporte de la misma con las perillas **04** y los tornillos de las ranuras **03**.

OPCIÓN B: Ranuras de cerradura PÁGINA 12

Ensamble las perillas **04** y tornillos de las ranuras **03**.

Acople los soportes **01** a la barra de sonido utilizando las perillas de ensamblaje.

! **IMPORTANTE:** Si lo necesita, use arandelas de protección **02** bajo el soporte de la barra de sonido **01** para mantener plana la superficie.

OPCIÓN C: Orificios roscados

PÁGINA 14

Acople los soportes **01** a la barra de sonido utilizando los dos tornillos **10**, **11** o **12** y arandelas **06** o **07**.

! **IMPORTANTE:** Si lo necesita, use arandelas de protección **02** bajo el soporte de la barra de sonido **01** para mantener plana la superficie.

PASO 2 Prepare su televisor (si está instalado)

PÁGINA 16

Si su televisor ya está instalado en un soporte:

⚠ PRECAUCIÓN: Siga las instrucciones del manual de instalación para retirar de forma segura su televisor y el soporte del mismo.

1. Retire todos los cables conectados al televisor.
2. Retire el conjunto del televisor/soporte de la placa de pared, del brazo o del soporte vertical.

⚠ ¡ELEMENTO PESADO! Es posible que necesite ayuda en este paso.

3. Retire el soporte del televisor o los elementos de sujeción de su televisor.

33

PASO 3 Instale el soporte de la barra de sonido con el de su televisor

Determine el diámetro de los tornillos para su monitor y su tipo de televisor: M4, M5, M6, o M8.

- Para televisores con dorso plano/libre de obstrucciones, siga el **Paso 3-1**. *
- Para televisores con dorso redondeado/irregular/con obstrucciones, siga el **Paso 3-2**.

*Si necesita más espacio para cables, concavidades o protuberancias, siga el Paso 3-2.

Se muestra la configuración estándar. En caso de aplicaciones especiales, comuníquese con el servicio de atención al cliente.


⚠ PRECAUCIÓN: Verifique el enrosque adecuado de la combinación tornillo/arandela/espaciador y todos los soportes.


— Si es demasiado corto, no sujetará el televisor. — Si es demasiado largo, dañará el televisor.


! IMPORTANTE: Para compensar la variación de altura de su soporte para televisor a causa de los soportes de la barra de sonido **01** UTILICE arandelas **05**, en los orificios superiores.

Monte el soporte de acoplamiento de su montura para televisor con los soportes de la barra de sonido **01** y arandelas **05**.

 **NOTA:** Los soportes y las arandelas barra de sonido instalan entre el televisor y televisión corchetes.


 **NOTA:** Se proporcionan tornillos y arandelas adicionales, si es necesario para un mejor ajuste (Tornillos de televisión son demasiado cortos- o demasiado largo).

*  **ADVERTENCIA:** Debe usar las arandelas más grandes **08** o **09**, a menos que no sean adecuadas para el soporte del televisor.


 **ADVERTENCIA:** NO INSTALE la barra de sonido en la PARTE SUPERIOR de su televisor.

Monte el soporte de acoplamiento de su montura para televisor con los soportes de la barra de sonido **01**, arandelas **05** y separadores **20**.


 **NOTA:** Los soportes y las arandelas barra de sonido instalan entre el televisor y televisión corchetes.


 **NOTA:** Se proporcionan tornillos y arandelas adicionales, si es necesario para un mejor ajuste (Tornillos de televisión son demasiado cortos- o demasiado largo).


*  **ADVERTENCIA:** Debe usar las arandelas más grandes **08** o **09**, a menos que no sean adecuadas para el soporte del televisor.

 **ADVERTENCIA:** NO INSTALE la barra de sonido en la PARTE SUPERIOR de su televisor.

Ajuste los dos brazos de los soportes de la barra de sonido **01** hasta que esta o su soporte se encuentren en la posición deseada.

 **NOTA:** Posiblemente necesite reubicar los orificios de los soportes de la barra de sonido **01** para ajustarla a la posición deseada.

 **IMPORTANTE:** La posición final de la barra de sonido debe encontrarse a 51 mm (2 pulg.) del televisor como máximo.

 **NOTA:** Al posicionar la barra de sonido, asegúrese de que podrá acceder a los botones de los controles.

 **PRECAUCIÓN:** La conexión CENTRAL de los soportes de la barra de **01** no debe traspasar el borde del televisor.

 **NOTA:** Los soportes de la barra de sonido **01** deben colocarse lo más verticales posible.

PASO 5 Ajuste las conexiones

PÁGINA 26

Cuando la barra de sonido o su soporte se encuentre en la posición deseada, ajuste TODAS las conexiones de tornillos y perillas.


❗ **¡IMPORTANTE!** No ajuste en exceso los tornillos ya que podría deformar las arandelas.


PÁGINA 27

PASO 6 Colgar el conjunto de barra de sonido/televisor

Siga las instrucciones del manual de instalación del soporte de pared para televisor para colgar el módulo.

Thank you for choosing Sanus! Please take a moment to let us know how we did:

 Call us: 1-800-359-5520

 Email us: info@sanus.com

 Find us on Facebook: SANUS

 Leave a review: [sanus.com](https://www.sanus.com)

 Follow us on Twitter @sanussystems

©2016 Milestone AV Technologies. All rights reserved.
Sanus is a division of Milestone.

All other brand names or marks are used for identification purposes and are trademarks of their respective owners.

SANUS • 6436 City West Parkway • Eden Prairie, MN 55344 USA 6901-602051 00