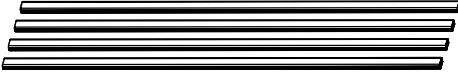
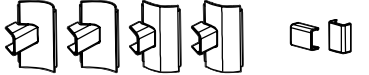



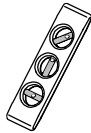
Included / Incluido

- | | | | |
|--|---|---|---|
| <p>a Cover Strips
qty. 4
Tiras de la cubierta
cant. 4</p> |  | <p>c Connectors
variety of shapes
qty. 6
Conectores
variedad de formas
cant. 6</p> |  |
| <p>b Corner Cover
qty. 3
Cubierta de esquina
cant. 3</p> |  | <p style="text-align: center;">fittings
accesorios</p> <p style="text-align: center;">couplings
acopladores</p> | |

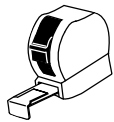
Tools needed / Herramientas necesarias



Pencil
Lápiz



Level
Nivel



Tape Measure
Cinta de medir



Phillips Screwdriver
Destornillador Phillips

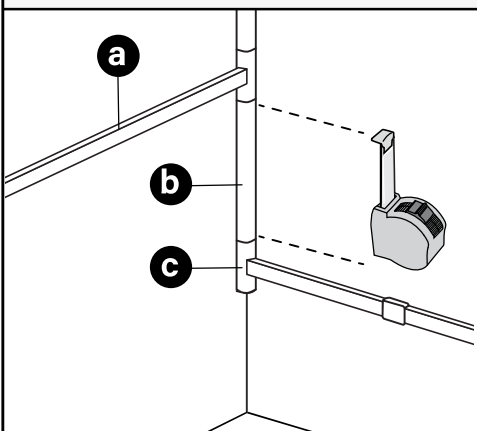


Paint Brush
Surface is paintable to match your wall.
Brocha para pintura
La superficie se puede pintar
para igualar el color de la pared

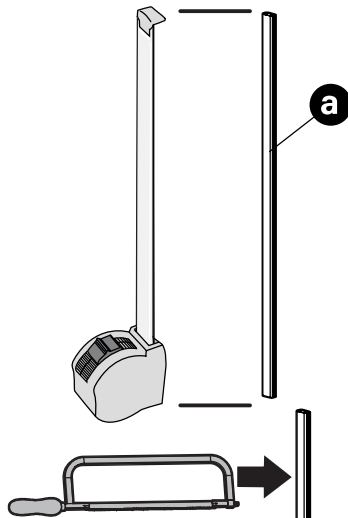
- ⚠ WARNING:** Not to be used to extend hard-wired (permanent) electrical wiring. Two power cord maximum capacity. Do not loop cord.
ADVERTENCIA: No se debe usar para extender cables eléctricos fijos (permanentes). Capacidad máxima del cable de dos potencias. No enlazar el cable.
- ! IMPORTANT:** Wall surface must be clean. Do not use on textured surfaces.
IMPORTANTE: La superficie de la pared debe estar limpia. No usar en superficies texturizadas.

**1. Measure location(s)
Medir ubicación(es)**

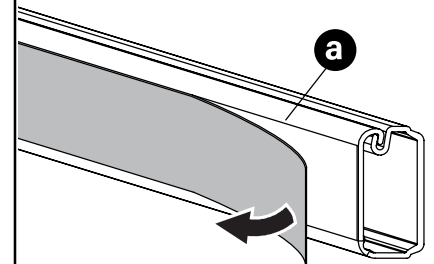
- ⚡ TIP:** BEFORE adhering to the wall, verify the spacing needed between strips **a**, corner covers **b** and connectors **c** for proper fit.
⚡ CONSEJO: ANTES de adherir a la pared, verificar el espacio necesario entre las tiras **a**, cubiertas de esquinas **b** y conectores **c** para el ajuste apropiado.



**2. Cut to length(s)
Cortar al largo (o largos)**

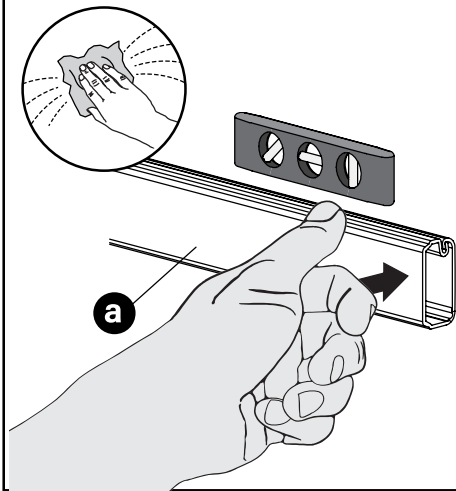


**3. Peel Liner from Tape
Desprender el
revestimiento de la cinta**

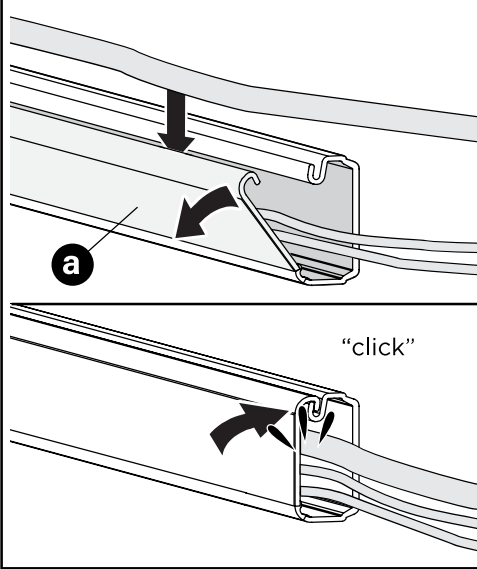


4. Press firmly in place
Oprimir firmemente
en su lugar

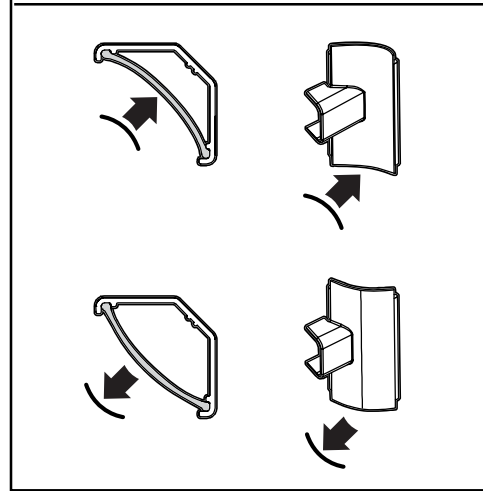
Clean the wall surface
 Limpiar la superficie de la pared



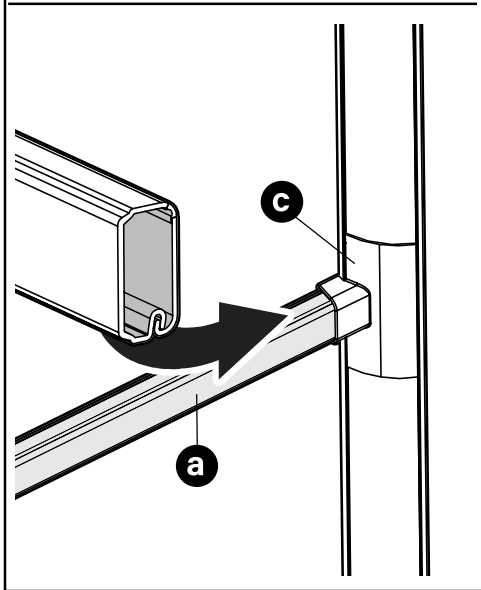
5. Insert cables
Insertar los cables



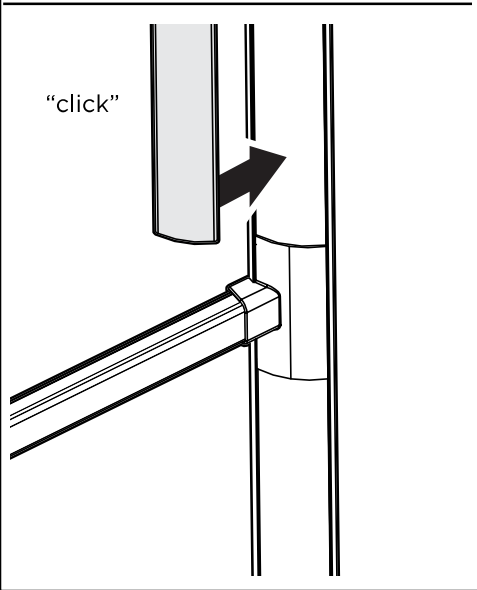
6. Choose Cover direction for
Corner Cover pieces
Seleccionar la dirección
de la cubierta para las
piezas de Cubierta de
esquinas



7. Align Connectors (c) with
Cover Strips (a)
Alinear los conectores
(c) con las tiras de la
cubierta (a)



8. Add Covers
Agregar cubiertas



Legrand AV Inc. and its affiliated corporations and subsidiaries (collectively, "Legrand"), intend to make this manual accurate and complete. However, Legrand makes no claim that the information contained herein covers all details, conditions, or variations. Nor does it provide for every possible contingency in connection with the installation or use of this product. The information contained in this document is subject to change without notice or obligation of any kind. Legrand makes no representation of warranty, expressed or implied, regarding the information contained herein. Legrand assumes no responsibility for accuracy, completeness or sufficiency of the information contained in this document.

©2021 Legrand AV Inc. All rights reserved. SANUS is a Legrand brand. SANUS and the SANUS logo are trademarks of Legrand. Made in USA.

Legrand AV Inc. y sus corporaciones y subsidiarias filiales (en forma colectiva, "Legrand"), tienen la intención de hacer que este manual sea preciso y completo. Sin embargo, Legrand no afirma que la información contenida en el presente documento abarca todos los detalles, condiciones o variaciones. Tampoco estipula todas las posibles contingencias en relación con la instalación o uso de este producto. La información contenida en este documento está sujeta a cambios sin aviso u obligación de ningún tipo. Legrand no hace ninguna representación o garantía, expresa o implícita, referente a la información contenida en el presente. Legrand no asume ninguna responsabilidad de la precisión, integridad o suficiencia de la información contenida en este documento.

©2021 Legrand AV Inc. Todos los derechos reservados. SANUS es una marca de Legrand. SANUS y el logotipo de SANUS son marcas comerciales de Legrand. Hecho en los EE.UU.

Legrand AV Inc.
 6436 City West Parkway
 Eden Prairie, MN 55344 USA
 1-800-359-5520
 SANUS.com
 RoHS compliant
 Conforme con RoHS