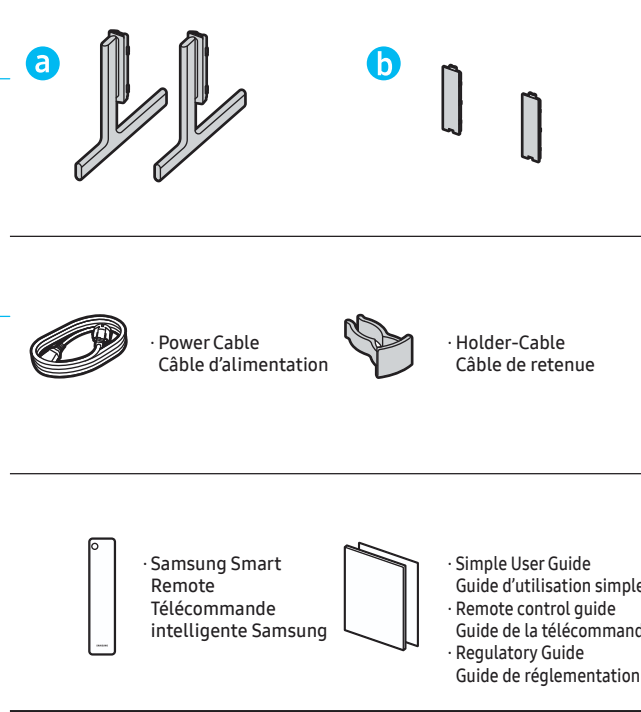
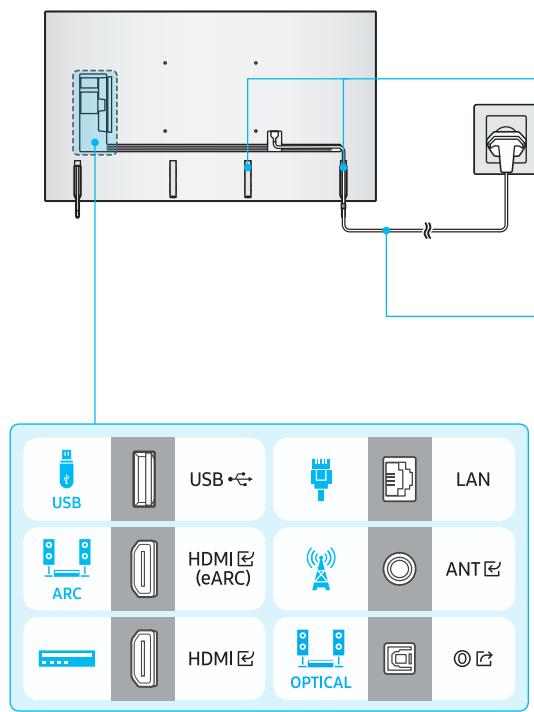


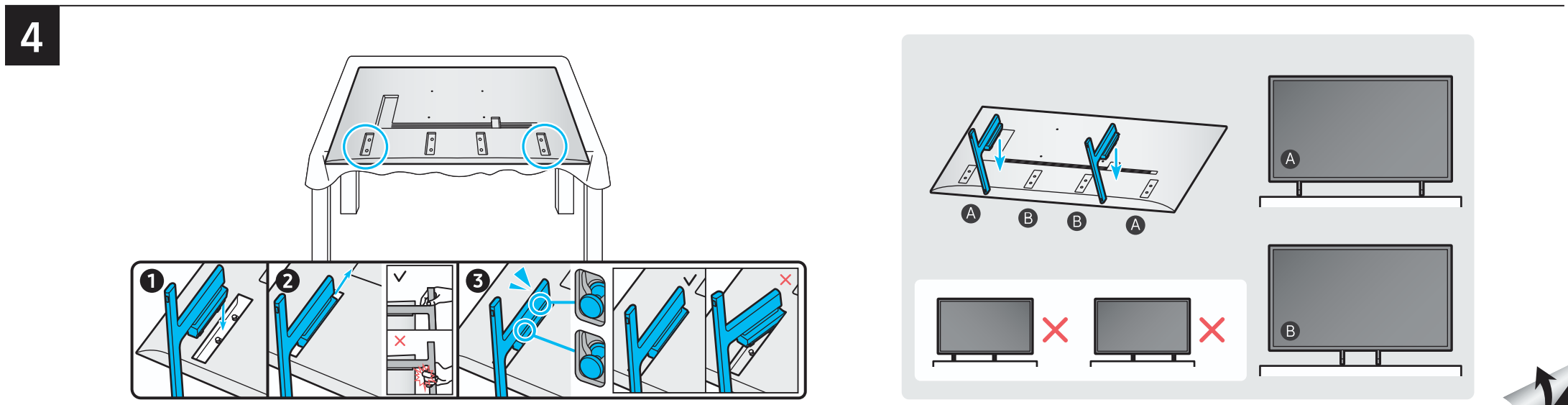
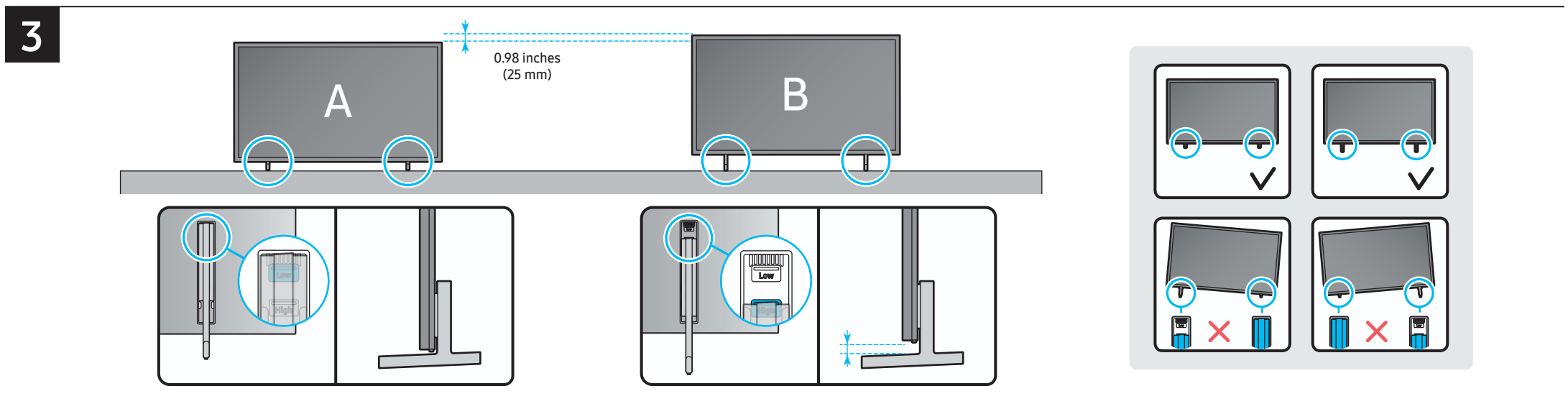
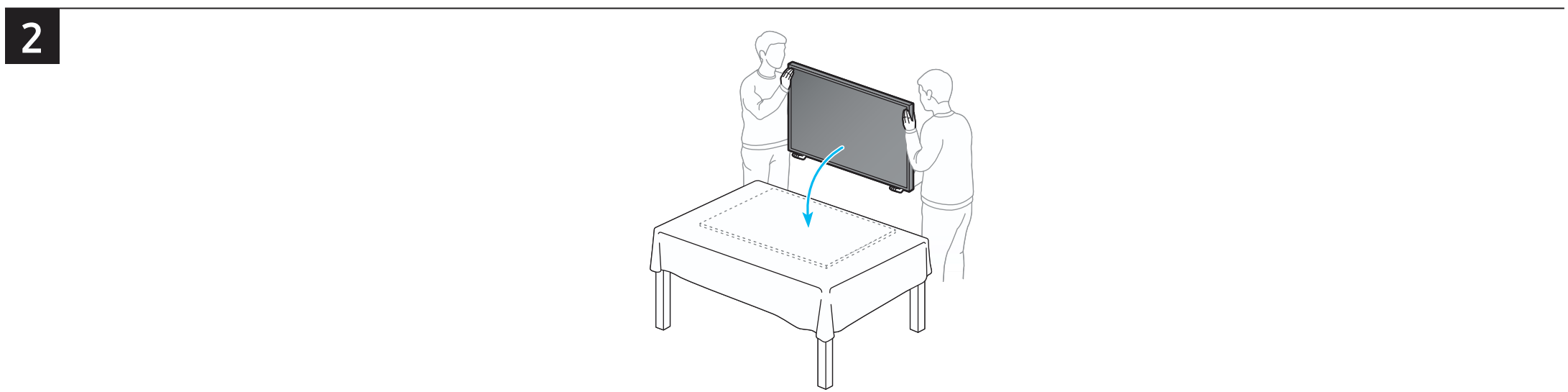
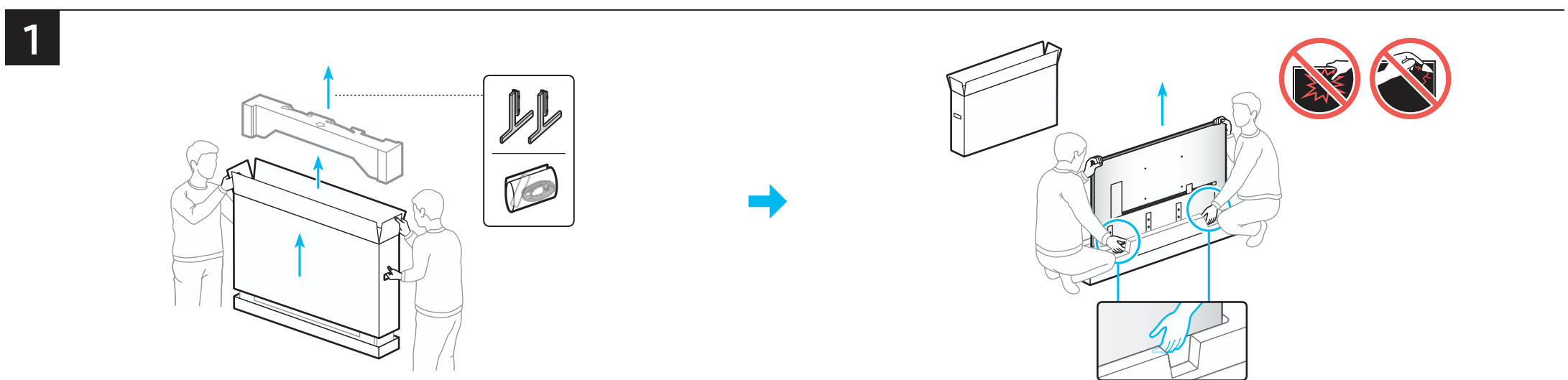
**SAMSUNG**

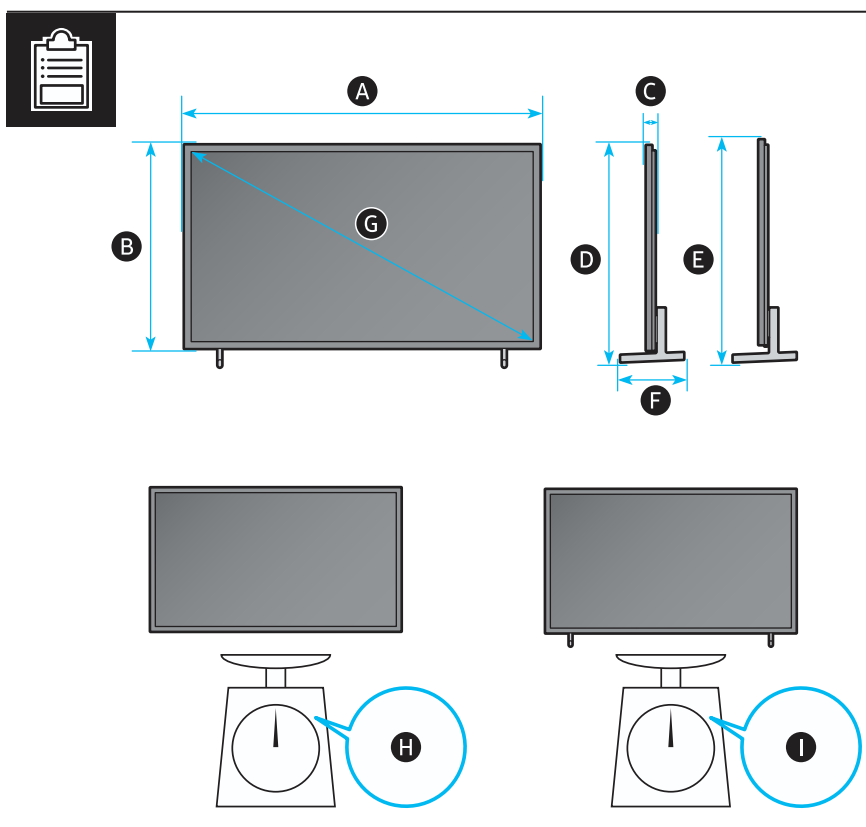
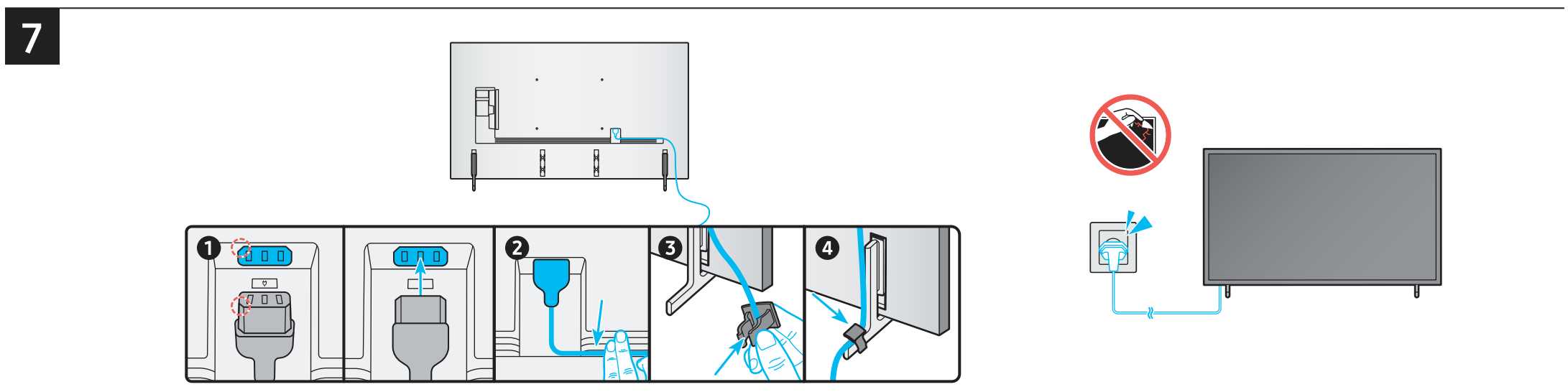
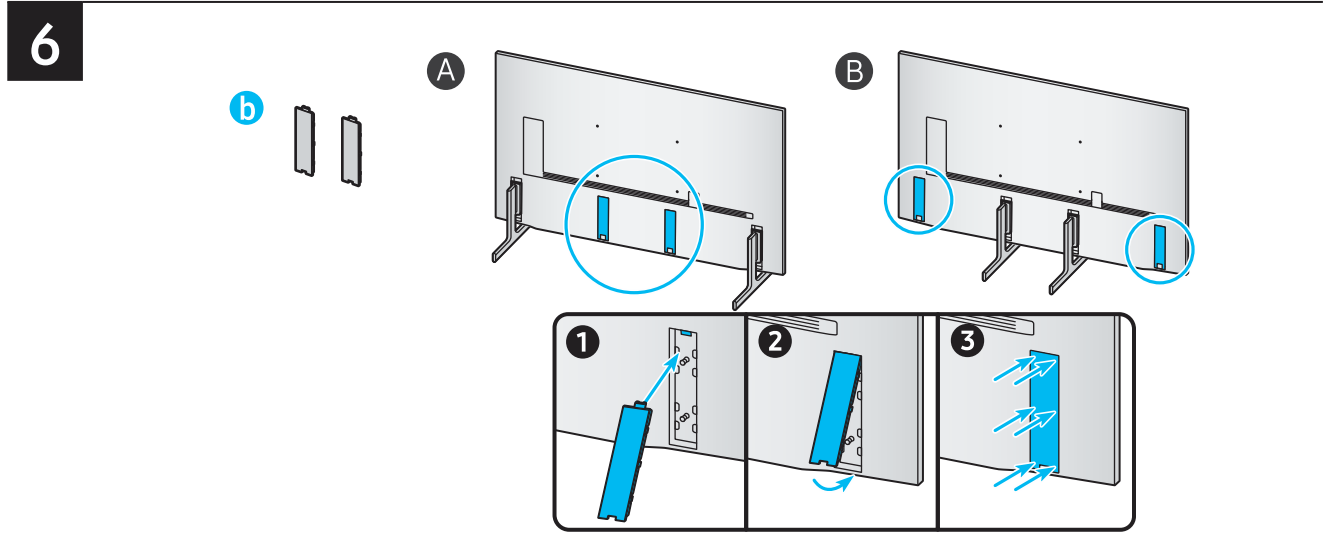
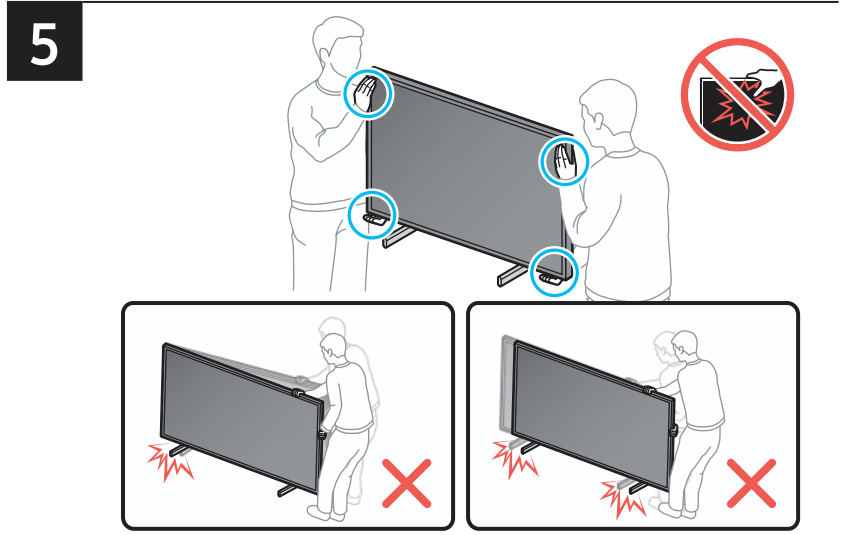
# Unpacking and Installation Guide

## Guide de déballage et d'installation



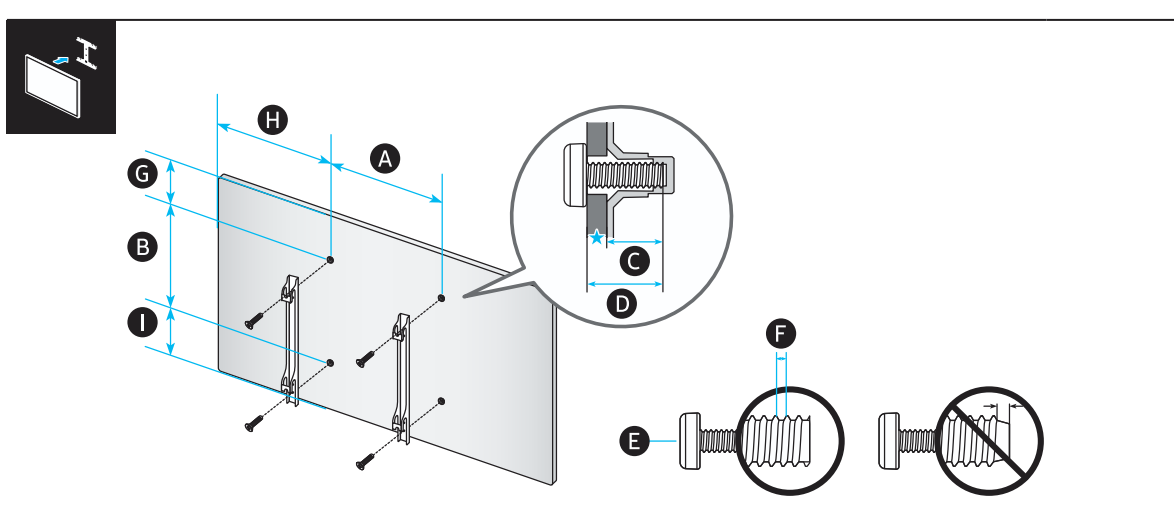
Scan this QR code with your smart phone to see helpful videos.  
 Scannez le code QR à l'aide de votre téléphone intelligent pour voir des vidéos utiles.





	A	B	C	D	E	F	G	H	I
65QN9**F	57.3 inches (1455.3 mm)	32.7 inches (830.3 mm)	1.5 inches (37.8 mm)	34.1 inches (867.4 mm)	35.1 inches (892.4 mm)	10.1 inches (256.8 mm)	64.5 inches	56.2 lbs (25.5 kg)	571 lbs (259 kg)

\* : 0-9, A-Z



	VESA A x B (mm)	C (mm)	D	E x 4	F (mm)	G (inches)	H (inches)	I (inches)
65QN9**F	400 x 300	13-15	C + ★	M8	1.25	8.8	20.7	11.9

\* : 0-9, A-Z

★ : Wall-Mount Bracket  
★ : Fixation pour le support mural