

**SAMSUNG**

# Unpacking and Installation Guide

## Guide de déballage et d'installation

Wireless One Connect Box  
Boîtier Wireless One Connect

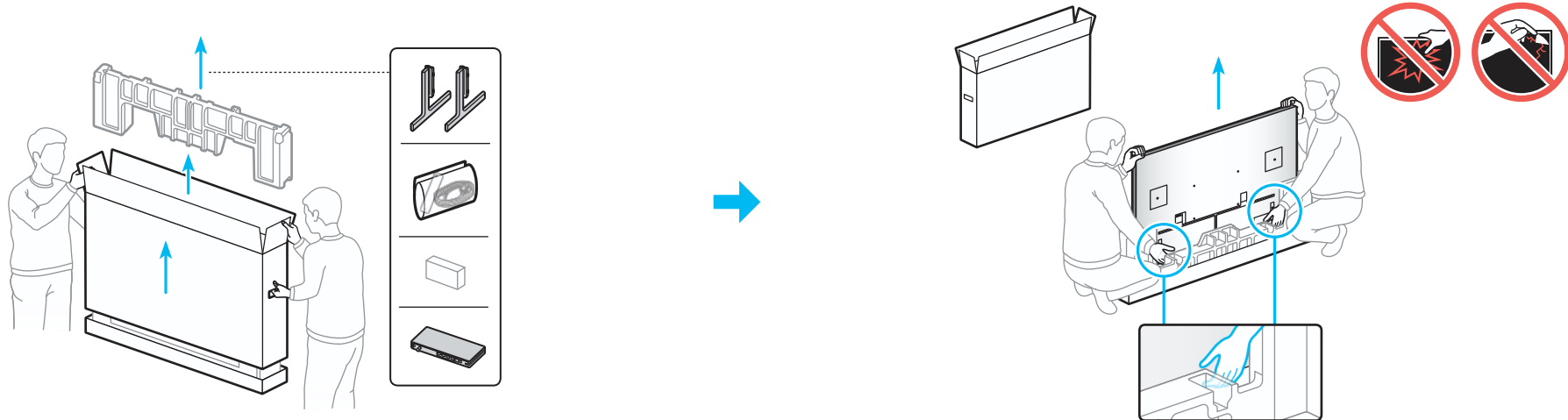
MICRO HDMI 5	USB 2.0 (5V1A)
USB ←	OPTICAL
ARC	HDMI (eARC)
HDMI	LAN
HDMI	ANT

- Holder-Cable  
Câble de retenue
- Power Cable  
Câble d'alimentation
- C to C Cable / C-type  
Câble C à C / type C
- Power Adapter  
Adaptateur de courant
- Wireless One Connect Box  
Boîtier Wireless One Connect
- Samsung Smart Remote  
Télécommande intelligente Samsung
- Simple User Guide  
Guide d'utilisation simple
- Remote control guide  
Guide de la télécommande
- Regulatory Guide  
Guide de réglementation

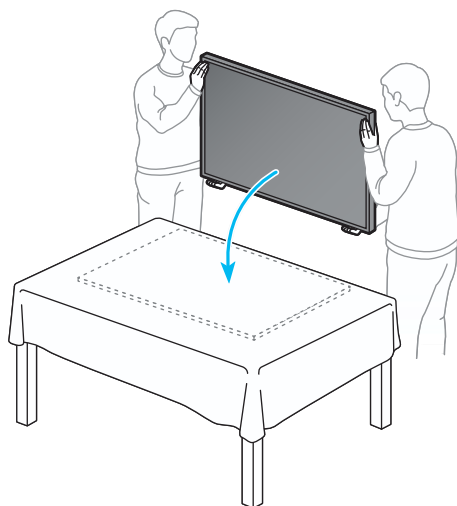


Scan this QR code with your smart phone to see helpful videos.  
Scannez le code QR à l'aide de votre téléphone intelligent pour voir des vidéos utiles.

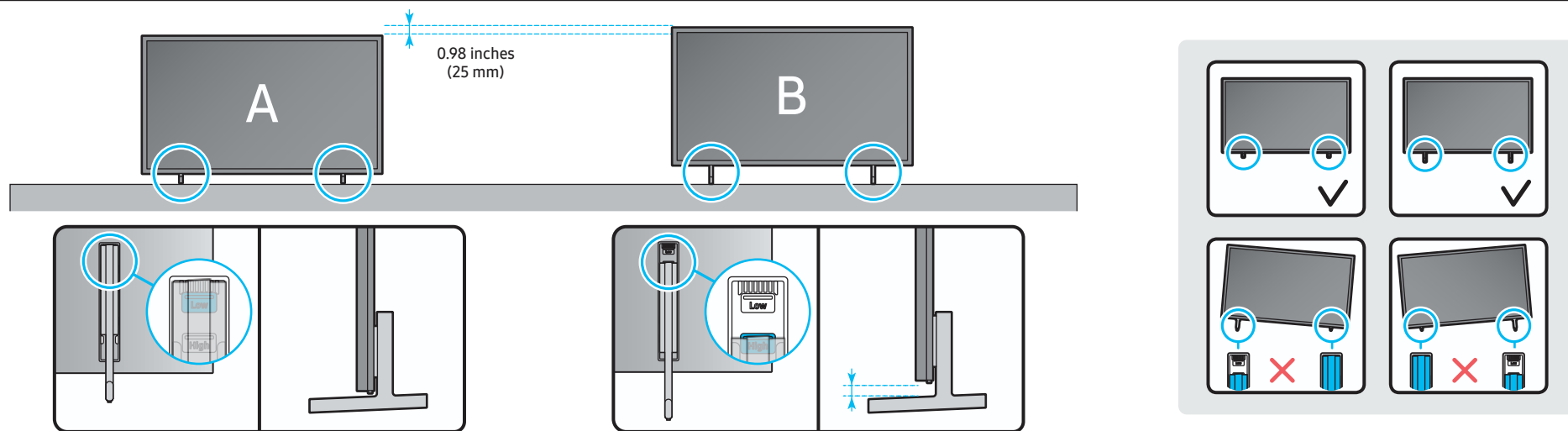
**1**



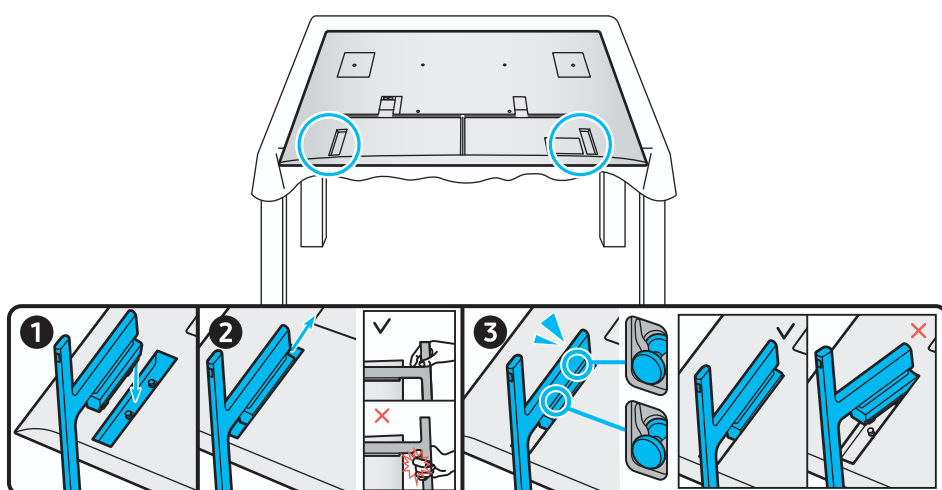
**2**



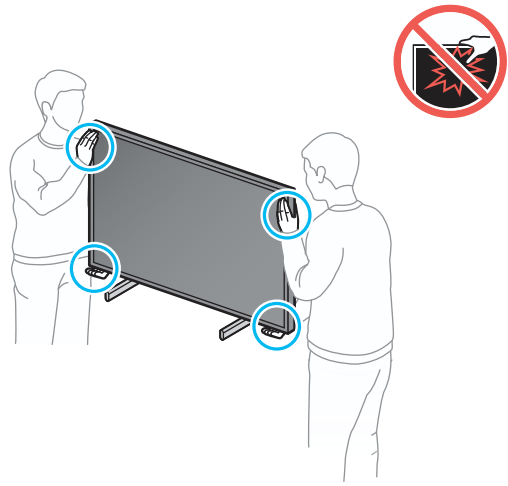
**3**



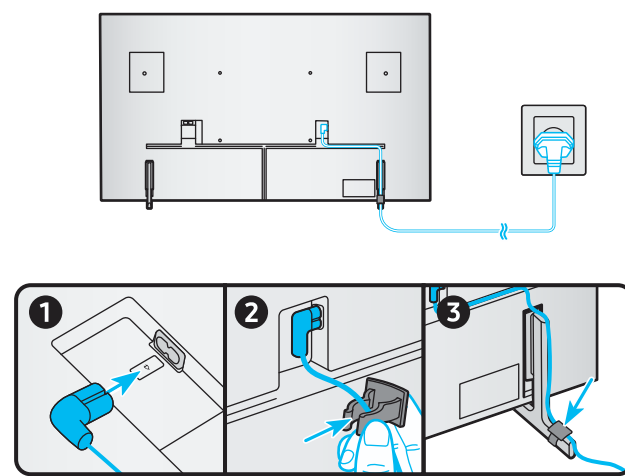
**4**



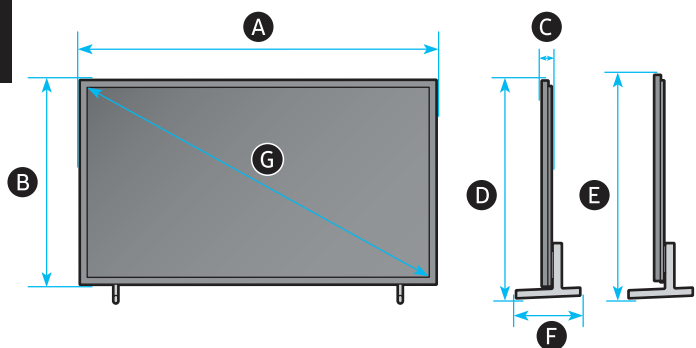
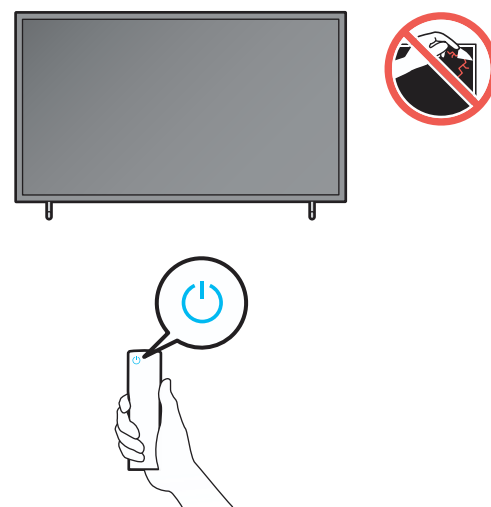
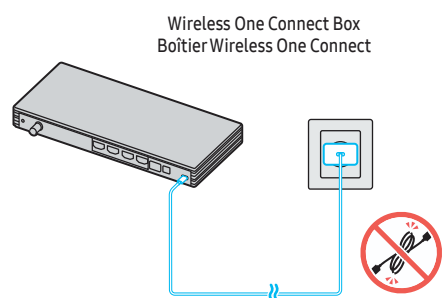
5



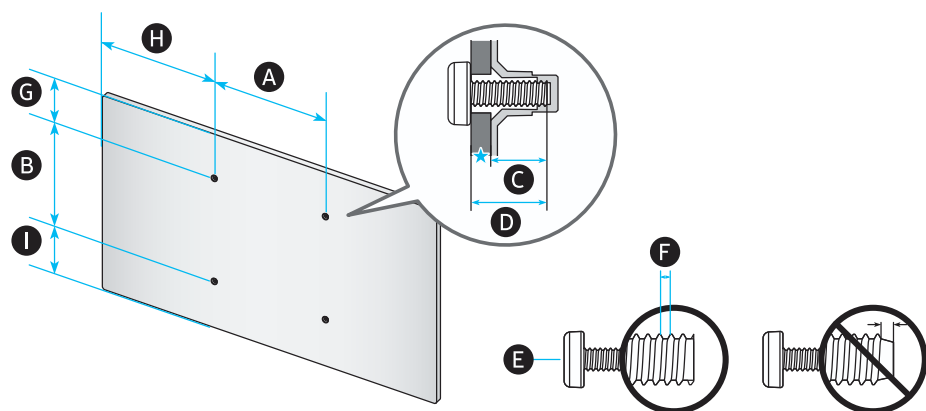
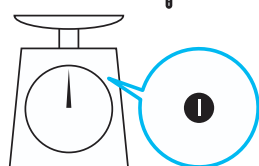
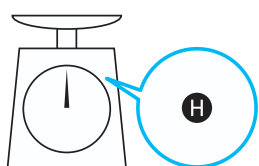
6



7



	A	B	C	D	E	F	G	H	I
65LS03FW	57.4 inches (1456.7 mm)	32.9 inches (836.9 mm)	1.0 inches (24.9 mm)	34.1 inches (866.5 mm)	35.1 inches (891.5 mm)	10.1 inches (256.8 mm)	64.5 inches	48.1 lbs (21.8 kg)	48.5 lbs (22.0 kg)



	VESA A x B (mm)	C (mm)	D	E x 4	F (mm)	G (inches)	H (inches)	I (inches)
65LS03FW	400 x 300	10-12	C + ★	M8	1.25	10.5	20.8	10.6

★ : Wall-Mount Bracket  
★ : Fixation pour le support mural