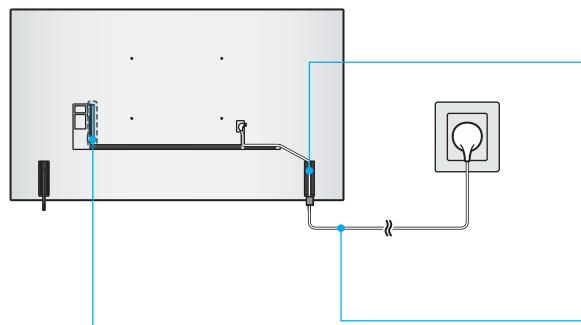


SAMSUNG

Unpacking and Installation Guide

Guide de déballage et d'installation



· Power Cable
Câble d'alimentation

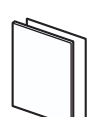


· Holder-Cable
Câble de retenue

	USB		USB ←→		OPTICAL
	ARC		HDMI (eARC)		LAN
	HDMI		ANT		ANT



· Samsung Smart Remote
Télécommande intelligente Samsung



· Simple User Guide
Guide d'utilisation simple
· Remote control guide
Guide de la télécommande
· Regulatory Guide
Guide de réglementation



◀ Scan this QR code with your smart phone to see helpful videos.
◀ Scannez le code QR à l'aide de votre téléphone intelligent pour voir des vidéos utiles.

1

2

3

4

L R

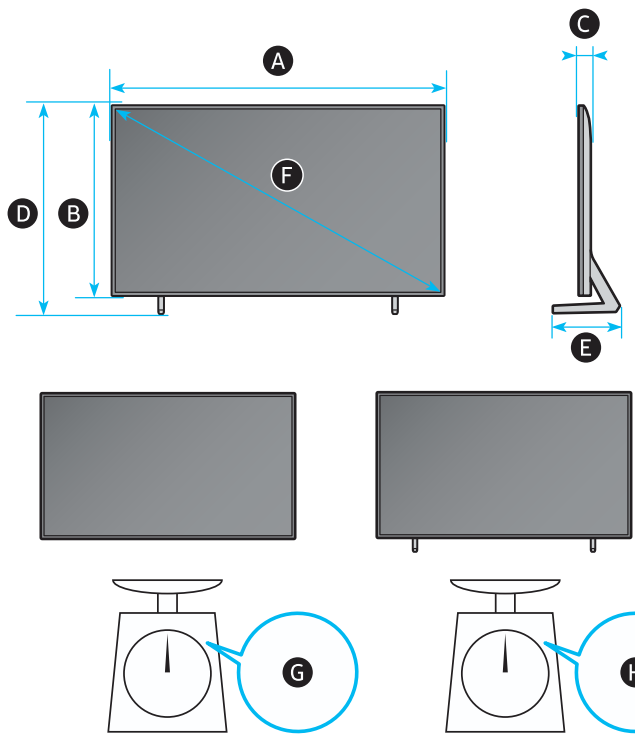
5

6

7

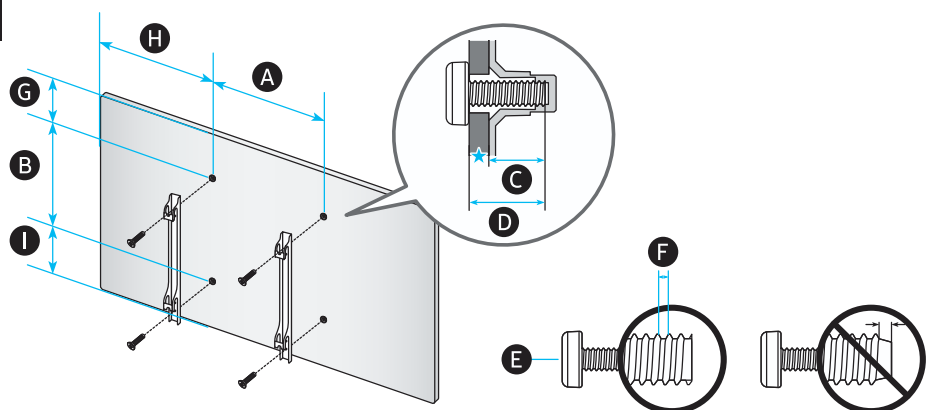
8





	A	B	C	D	E	F	G	H
100QN8*F	87.8 inches (2229.8 mm)	50.1 inches (1273.4 mm)	2.3 inches (57.4 mm)	52.5 inches (1332.4 mm)	16.4 inches (415.4 mm)	99.5 inches	129.9 lbs (58.9 kg)	132.9 lbs (60.3 kg)

* : 0-9, A-Z



	VESA A x B (mm)	C (mm)	D	E x 4	F (mm)	G (inches)	H (inches)	I (inches)
100QN8*F	600 x 400	16-18	C + ★	M8	1.25	12.9	32.1	21.5

* : 0-9, A-Z

★ : Wall-Mount Bracket
★ : Fixation pour le support mural