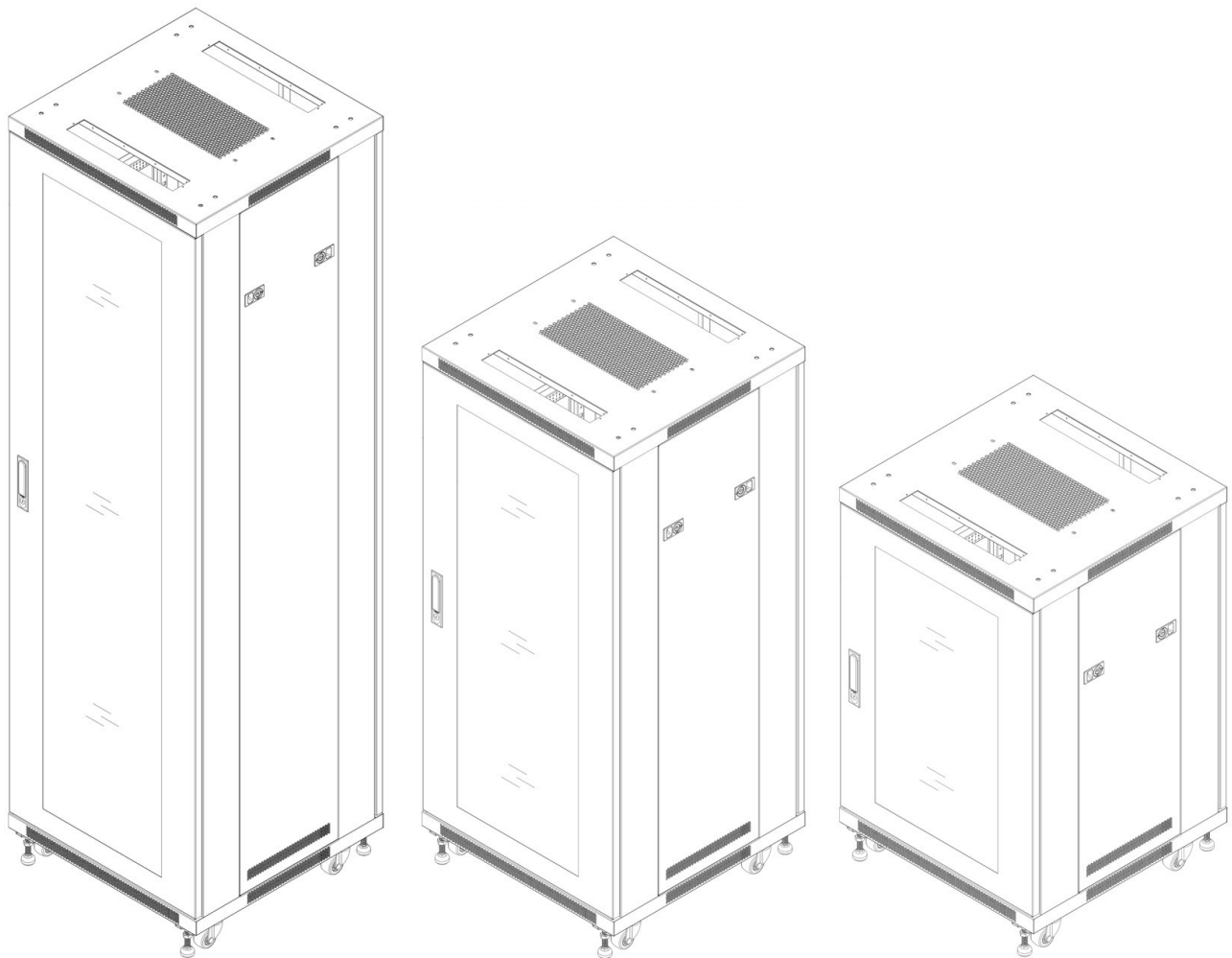


# Rack Enclosures

18, 27, & 42 Space Rack Enclosures

**INSTRUCTION MANUAL**  
MANUAL DE INSTRUCCIONES  
MANUEL D'INSTRUCTIONS



# RACKS

CAUTION: DO NOT EXCEED MAXIMUM LISTED WEIGHT CAPACITY. SERIOUS INJURY OR PROPERTY DAMAGE MAY OCCUR!

**Rack Enclosures:**

**Max Weight:** 18 Space Rack- 500lbs  
27 Space Rack- 750lbs  
42 Space Rack- 1100lbs

## QUESTIONS?

### NEED HELP? PLEASE CALL

¿NECESITA AYUDA? LLÁMENOS.

BESOIN D'AIDE? VEUILLEZ APPELER



# RACKS

## 1-602-674-1000



## DISCLAIMER – WARNING INFORMATION

**Disclaimer – MW PRODUCTS™ has extended every effort to ensure to accuracy and completeness of this manual.** However, MW PRODUCTS does not claim that the information covers all installation and/or operational variables. The information contained in this document is subject to change without notice or obligation of any kind. Regarding the information contained herein, MW PRODUCTS makes no representation of warranty, expressed or implied, and assumes no responsibility for accuracy, sufficiency, or completeness of the information contained in this document.

**WARNING: FAILURE TO READ, THOROUGHLY UNDERSTAND, AND FOLLOW ALL INSTRUCTIONS CAN RESULT IN SERIOUS PERSONAL INJURY, DAMAGE TO PERSONAL PROPERTY, OR VOIDING OF FACTORY WARRANTY!**

It is the responsibility of the installer to ensure all components are properly assembled and installed using the instructions provided. If you do not understand these instructions or have any questions or concerns, please contact customer service at 1-602-674-1000 or [INFO@MW-PRODS.COM](mailto:INFO@MW-PRODS.COM)

Do not attempt to install or assemble this product if the product or hardware is damaged or missing. The included hardware is designed for use on vertical walls constructed of wood studs or solid concrete. A wood stud wall is defined as consisting of a minimum of 2x4 wooden studs (2" wide by 4" deep) with a maximum of 5/8" drywall. The included hardware is not designed for use with metal studs or cinderblock walls. If you're uncertain about the construction of your wall, then please consult a qualified contractor or installer for assistance. For a safe installation, the wall you are mounting to must support 4 times the weight of the total load. If not, then the surface must be reinforced to meet this standard. The installer is responsible for verifying that the wall structure and hardware used in any installation method will safely support the total load.

## ESPAÑOL

**Descargo de responsabilidad. MW PRODUCTS™ procura que este manual sea preciso y completo.** No obstante, no garantiza que la información aquí incluida cubra todos los detalles, condiciones o variantes. Tampoco prevé todas las posibles contingencias relacionadas con la instalación o el uso de este producto. La información que contiene este documento queda sujeta a cambio sin aviso previo o compromiso alguno. MW PRODUCTS no ofrece ninguna garantía, ni expresa ni implícita, respecto de la información aquí incluida. MW PRODUCTS no se responsabiliza de la precisión de la información provista en este documento, ni tampoco de que sea completa o suficiente.

**ADVERTENCIA: NO LEER, ENTENDER CABALMENTE Y SEGUIR TODAS LAS INSTRUCCIONES PUEDE DERIVAR EN LESIONES GRAVES, DAÑOS MATERIALES O LA NULIDAD DE LA GARANTÍA OTORGADA POR EL FABRICANTE.**

Es responsabilidad del instalador comprobar que todos los componentes estén correctamente ensamblados e instalados según las instrucciones provistas. Si usted no entiende estas instrucciones o si tiene dudas o preguntas, comuníquese con Atención al Cliente por teléfono al 1-602-674-1000 o por escrito a [INFO@MW-PRODS.COM](mailto:INFO@MW-PRODS.COM).

No instale ni ensamble el producto si éste o las piezas suministradas presentaran daños o si faltara algún elemento. Las piezas incluidas están diseñadas para ser instaladas en paredes con paneles de madera o en paredes de hormigón. Se define como pared con montantes de madera aquella conformada por montantes de madera de 51 mm (2 pulgadas) de anchura como mínimo y por paneles de yeso de 16 mm (5/8 pulgada) de espesor como máximo. Las piezas incluidas no están diseñadas para instalarse en paredes con montantes de metal ni en paredes de bloques de hormigón. Si tiene dudas acerca del tipo de pared que tiene usted, consulte a un contratista o a un instalador calificado. Para realizar una instalación segura, la pared elegida debe poder soportar cuatro veces el peso de la carga total. De lo contrario, deberá reforzar la superficie para que cumpla con este requisito. El instalador es el responsable de comprobar que la estructura de la pared y las piezas utilizadas en la instalación soporten la carga total de manera segura.

## FRANÇAIS

**Dégagement de responsabilité – MW PRODUCTS™ vise l'exactitude et la complétude du présent manuel,** toutefois, ne prétend en aucun cas que les informations contenues dans le présent document couvrent tous les détails, conditions ou variations. L'entreprise ne prévoit pas non plus tous les cas de figures possibles liés à l'installation ou à l'utilisation de ce produit. Les informations contenues dans le présent document sont sujettes à modification sans préavis, ni obligation quelconque. MW PRODUCTS ne fait aucune déclaration quant à une garantie expresse ou implicite concernant les informations contenues dans le présent document. MW PRODUCTS n'est en aucun cas responsable de l'exactitude, de l'exhaustivité, ni de la suffisance des informations contenues dans le présent document.

**ATTENTION : SI VOUS NE LISEZ, NI NE COMPRENEZ, NI NE SUIVEZ SOIGNEUSEMENT TOUTES CES INSTRUCTIONS, IL POURRAIT S'ENSUIVRE DES BLESSURES GRAVES, DES DOMMAGES MATÉRIELS OU L'ANNULATION DE LA GARANTIE!**

L'installateur est responsable de s'assurer de l'exactitude de l'assemblage et de l'installation de toutes les composantes, conformément aux instructions fournies. Si vous ne comprenez pas ces instructions ou pour toute question ou problème, veuillez contacter le service à la clientèle au 1-602-674-1000 ou [INFO@MW-PRODS.COM](mailto:INFO@MW-PRODS.COM).

Si le produit est endommagé ou que des fixations sont manquantes ou endommagées, n'installez pas le produit. Si vous avez besoin de pièces ou de quincaillerie de rechange, veuillez contacter le Service à la clientèle au 1-602-674-1000 ou [INFO@MW-PRODS.COM](mailto:INFO@MW-PRODS.COM). La quincaillerie fournie est conçue pour servir sur des parois verticales en bois ou en béton massif. Un mur à poteau en bois est défini comme constitué au minimum de poteaux de 2x4 (51 mm ou 2 po de large par 102 mm ou 4 po de profondeur) avec un maximum de 16 mm (5/8 po) de cloison sèche. La quincaillerie incluse n'est pas conçue pour servir sur des poteaux métalliques, ni des murs en briques de mâchefer. Si vous n'êtes pas sûr de la construction de votre mur, veuillez consulter un maître d'œuvre ou installateur qualifié pour obtenir de l'aide. Pour que l'installation soit sécuritaire, le mur d'installation doit pouvoir supporter 4 fois le poids de la charge appliquée. Si tel n'est pas le cas, la surface doit être renforcée en conséquence. L'installateur doit s'assurer que la structure du mur et la quincaillerie utilisée pour n'importe quelle méthode de fixation peuvent supporter sans danger le poids de tous les équipements.

## CAUTION!!! (MAXIMUM WEIGHT CAPACITY)

### PRODUCT

### WEIGHT CAPACITY (LBS)

**18 Space Rack Enclosure**

**500lbs**

**27 Space Rack Enclosure**

**750lbs**

**42 Space Rack Enclosure**

**1100lbs**

**2 Space Shelf**

**50lbs**

**5 Space Shelf**

**100lbs**



**Level**  
Nivel  
Niveau



**Caution**  
Precaución  
Attention



**Tighten**  
Ajustar  
Serrer

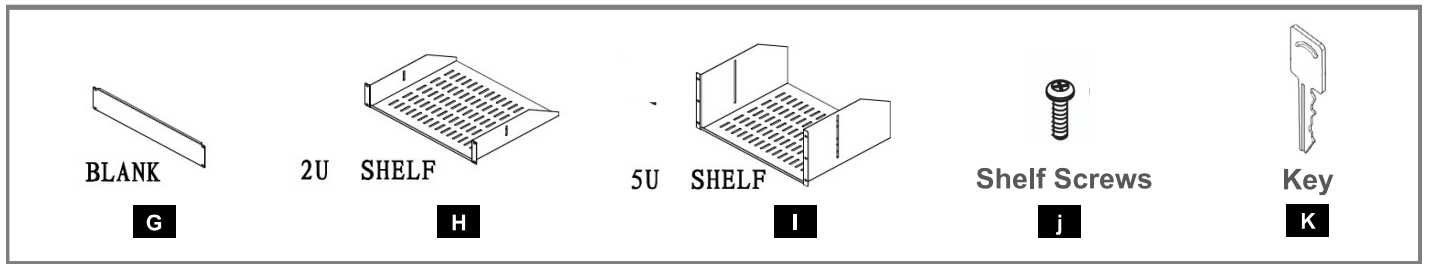
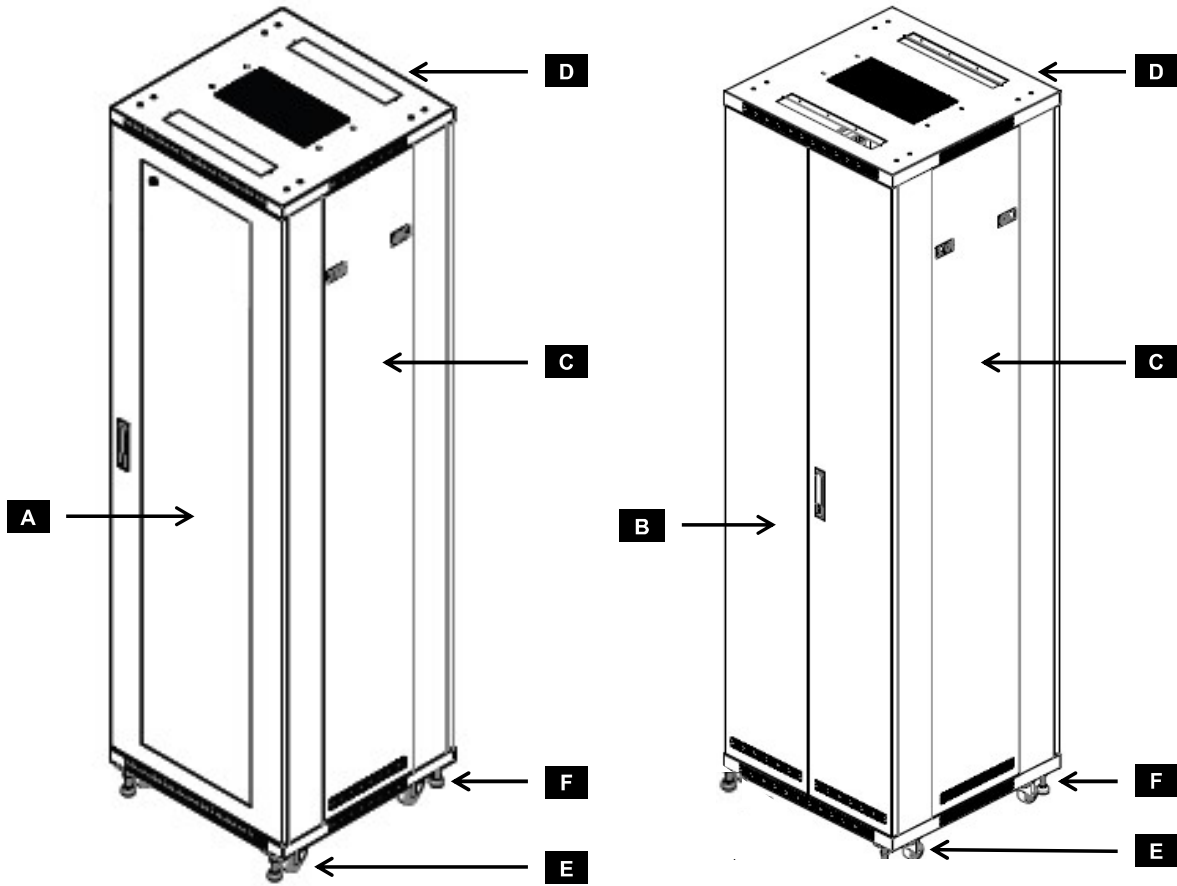


**Screwdriver**  
Destornillador  
Tournevis



**Heavy!**  
Tres Lourd!  
!Pesado!

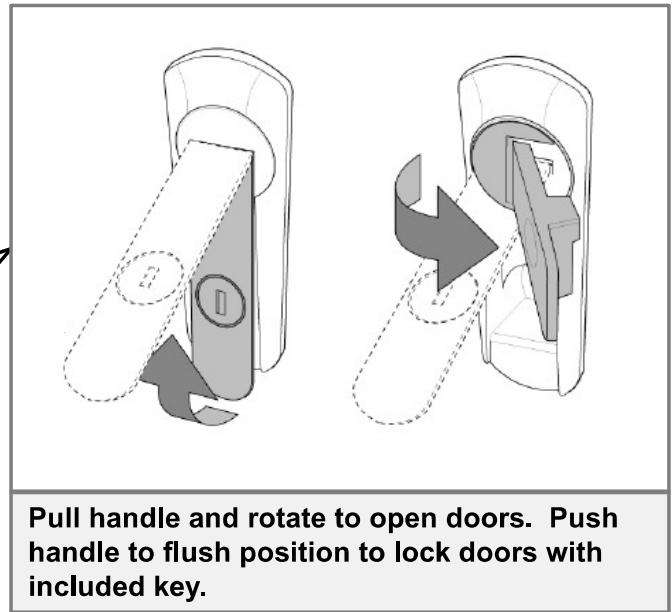
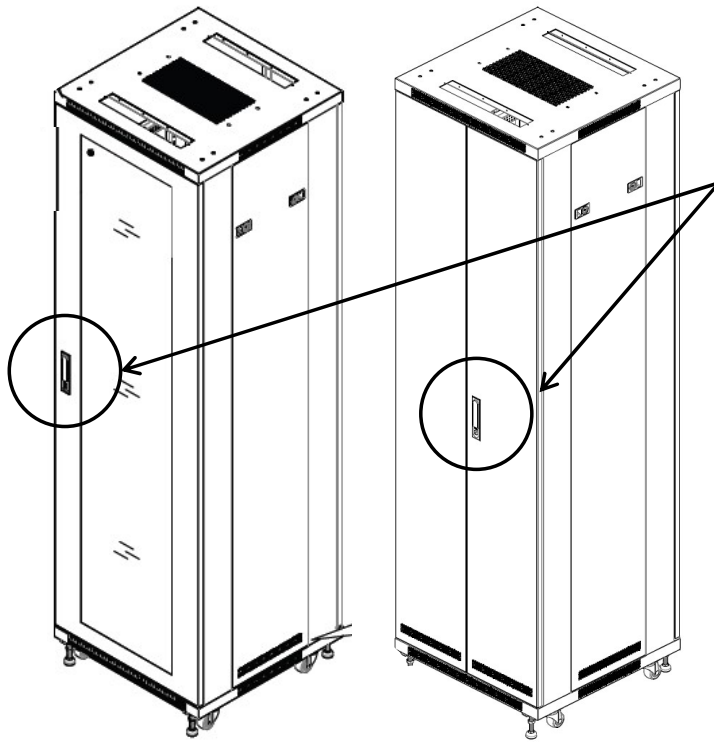
# PRODUCT COMPONENT PARTS



Part Letter	Rack Spacing			Product Components
	18 Space	27 Space	42 Space	
A	1	1	1	Front Door
B	1	1	1	Spilt Back Doors
C	2	2	2	Side Panels
D	1	1	1	Fan Panel *
E	4	4	4	Castors
F	4	4	4	Adjustable Feet
G	3	5	9	2U Blank
H	3	5	7	2U Shelf
I	0	0	2	5U Shelf
J	20	20	20	Shelf Screws (extra)
K	2	2	2	Keys

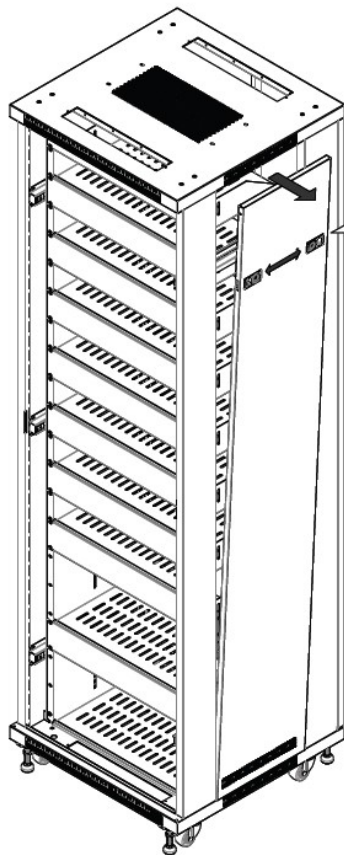
\* Fans are not thermally activated, please plug them into a switchable device.  
 \* Los ventiladores no son térmicamente activado. Por favor, tiene que conectarlos a un dispositivo communitable.  
 \* Fans ne sont pas activés thermiquement. Sil vous plait de les brancher sur un appareil débrayable

## OPEN/ LOCK DOORS

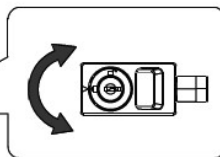


Pull handle and rotate to open doors. Push handle to flush position to lock doors with included key.

## REMOVABLE/ LOCKABLE SIDE PANELS



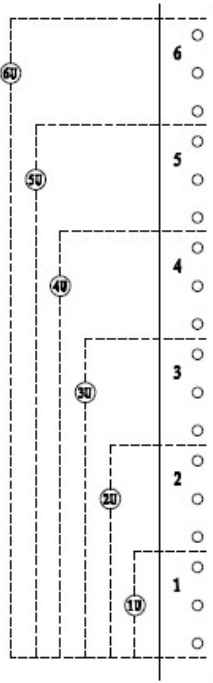
Side panels are removable and include locks for improved security. (note- included keys used to lock/ unlock front/ back doors and side panels)



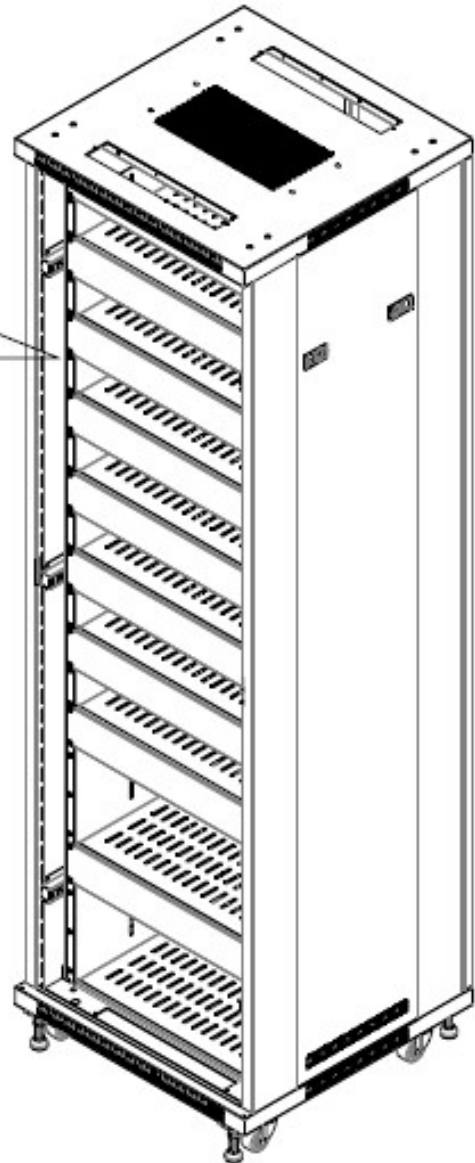
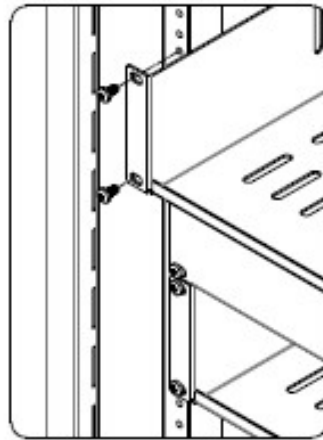
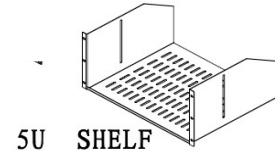
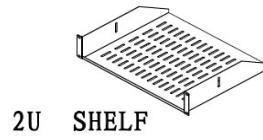
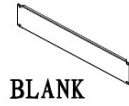
# ADJUSTABLE SHELVES

## Adjust Shelves to desired location

Adjuste los estantes a la ubicación deseada  
Réglez les tablettes à la position d'essai



Shelves and blanks can be relocated within the rack enclosure rails. Rail attachments include spacing numbers for proper alignment. (note- heavy components should always be placed at the bottom of rack enclosure)



Locate heavier components  
at bottom of Rack

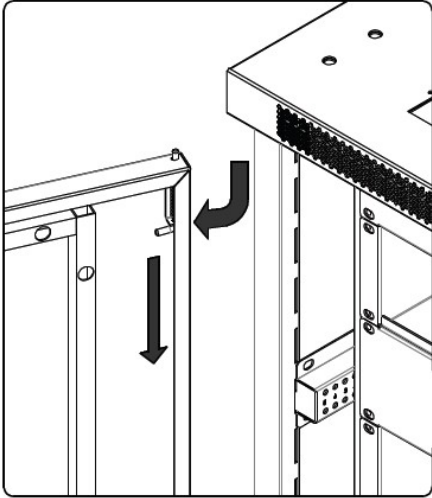


# DOOR REMOVAL/ REVERSAL (OPTIONS)

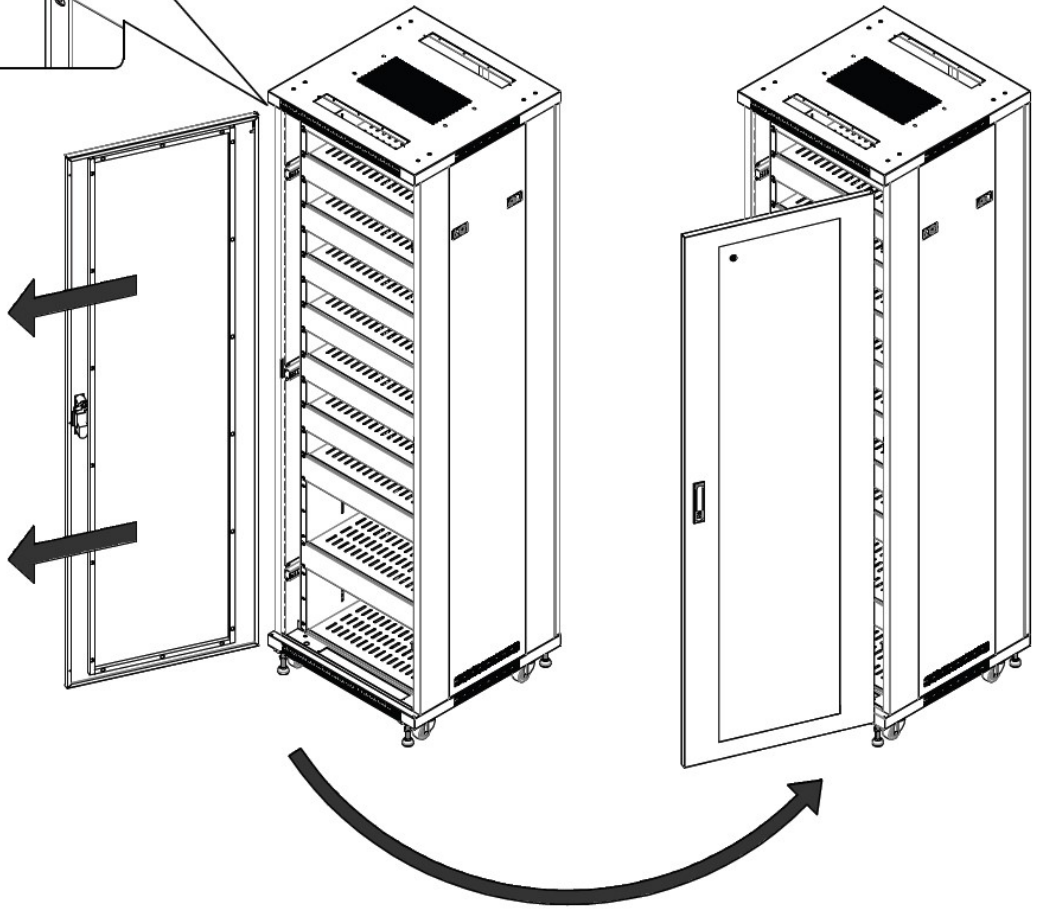
## Options

Opciones

Options



Door can be removed or reversed to open from opposite side of rack enclosure. (note- door will need to be rotated 180 degrees (flipped) to switch door orientation)

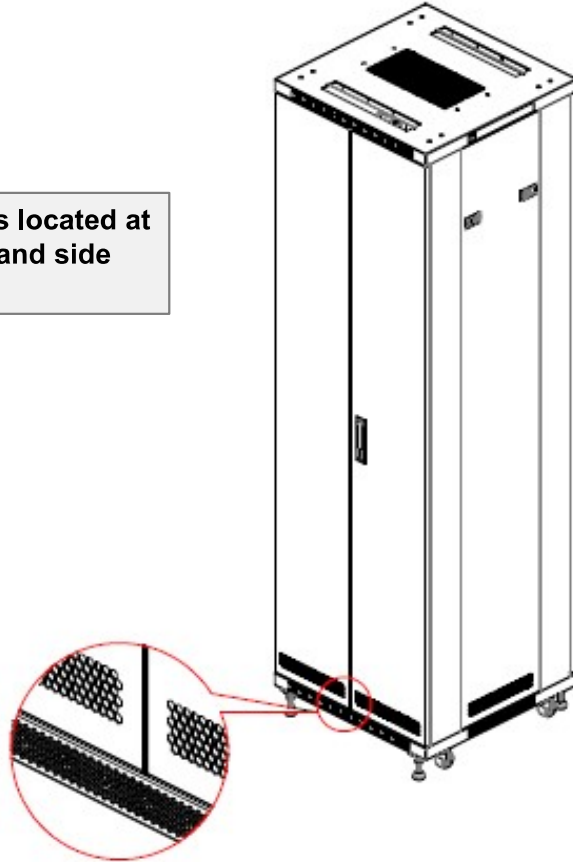


## VENTILATION FOR COMPONENTS

### Additional ventilation for bottom components

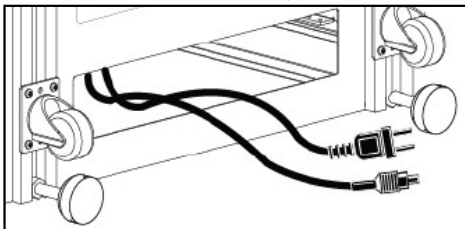
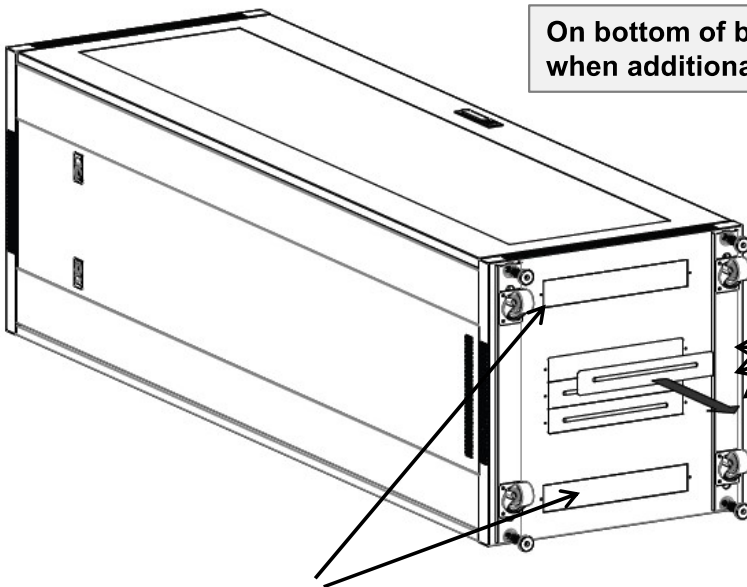
Ventilación adicional para los componentes de fondo  
Ventilation supplémentaire pour les composants bas

Do not obstruct the perforated hexagonal holes located at Edge of base and lower section of back doors and side panels. These holes aid in ventilation.



## ADDITIONAL VENTILATION FOR COMPONENTS/ WIRING

On bottom of base 3 panels can be removed in center when additional ventilation is needed.



On bottom of base, 2 panels can be removed (front and back) for wiring.

## WARRANTY INFORMATION

- This warranty applies to US Residents who purchase from an authorized MW PRODUCTS™ Dealer. MW PRODUCTS are covered against defects in materials and workmanship for 5 years. MW PRODUCTS will repair or replace the defective component or product, at its sole discretion. Failure to follow product care instructions from MW PRODUCTS will result in void of warranty.
- To obtain warranty service, contact MW PRODUCTS customer service at 602-674-1000 or INFO@MW-PRODS.COM. You must supply a copy of your original receipt. If your product must be shipped to MW PRODUCTS for inspection, you will be responsible for the shipping charges. Replacement product shipped to you will be returned freight pre-paid.
- MW PRODUCTS disclaims any liability for modifications, improper installations, installations over the specified weight range, or failure to follow care instructions provided by MW PRODUCTS. To the maximum extent permitted by law, MW PRODUCTS disclaims any other warranties, expressed or implied, including warranties of fitness for a particular purpose and warranties of merchantability. MW PRODUCTS will not be liable for any damages arising out of the use of, or inability to use, MW PRODUCTS.
- This warranty gives you specific legal rights, and you may also have other rights which vary from state to state.
- Specifications are subject to change without prior notice.

## ESPAÑOL

- Esta garantía se aplica a los residentes de los Estados Unidos que realizaron la compra en un distribuidor autorizado de MW PRODUCTS™. Esta garantía cubre los productos MW PRODUCTS de los defectos de materiales y de mano de obra por un período de 5 años. MW PRODUCTS, a su exclusivo criterio, reparará o reemplazará el producto o componente defectuoso. En caso de que no se sigan las instrucciones de MW PRODUCTS para el cuidado del producto la garantía quedará anulada.
- Para obtener el servicio de garantía, comuníquese con el servicio de Atención al cliente de MW PRODUCTS. Llame al 602-674-1000. o escribanos a INFO@MW-PRODS.COM. Deberá proporcionar el recibo original. Si fuera necesario enviar el producto a MW PRODUCTS para revisarlo, los gastos de envío correrán por su cuenta. El producto de reemplazo que se le envíe se le devolverá con los gastos de envío pagos.
- MW PRODUCTS no se hace responsable de modificaciones, instalaciones inadecuadas o instalaciones que superen el rango de peso especificado ni se hace responsable en casos en los que no se hayan seguido las instrucciones proporcionadas por MW PRODUCTS. En la medida en que la ley lo permita, MW PRODUCTS no se hace responsable de ninguna otra garantía, expresa o implícita, incluso las garantías de aptitud para un fin determinado o de comercialización. MW PRODUCTS no se hace responsable de ningún tipo de daños causados por el uso de los productos MW PRODUCTS o por el uso inapropiado de dichos productos. MW PRODUCTS no es responsable de los daños incidentales o emergentes. Dentro de éstos se incluyen todo tipo de gastos que pudieran surgir de las reparaciones de productos MW PRODUCTS que no se hayan realizado en MW PRODUCTS.
- Esta garantía le otorga derechos legales específicos. Es posible que además tenga otros derechos que varían según el estado.
- Las especificaciones están sujetas a cambios sin previo aviso.

## FRANÇAIS

- Cette garantie s'applique aux résidents des États-Unis qui achètent un produit MW PRODUCTS™ auprès d'un détaillant MW PRODUCTS autorisé. Les produits MW PRODUCTS sont garantis 5 ans contre les défauts de matériaux et de fabrication. MW PRODUCTS se chargera de réparer ou remplacer, à son entière discrétion, tout produit qui s'avérera défectueux. Le non-respect des directives d'entretien fournies par MW PRODUCTS annulera la garantie.
- Pour obtenir une réparation sous garantie, contactez le service à la clientèle MW PRODUCTS au 602-674-1000 ou à INFO@MW-PRODS.COM. Vous devrez fournir une copie de votre reçu d'achat original. Si votre produit doit être expédié à un centre de réparation MW PRODUCTS pour y être inspecté, vous devrez payer les frais de port. Le produit de remplacement vous sera envoyé en port payé.
- MW PRODUCTS rejette toute responsabilité relativement à quelque problème pouvant être associé à une modification d'un produit, à une mauvaise installation ou à une installation ne respectant pas les limites de charge, ou du non-respect des directives d'entretien fournies par MW PRODUCTS. Sous réserve des lois en vigueur, MW PRODUCTS réfute toute autre garantie expresse ou implicite, notamment toute garantie de commercialisation ou de convenance à un usage quelconque. MW PRODUCTS réfute toute responsabilité pour des dommages résultants de l'utilisation ou de l'impossibilité d'utiliser des produits MW PRODUCTS. MW PRODUCTS réfute également toute responsabilité pour quelque dommage accessoire ou indirect. Ceci s'applique notamment aux frais de main d'œuvre pour la réparation de produits MW PRODUCTS par une personne ne travaillant pas pour MW PRODUCTS.
- Cette garantie vous accorde des droits juridiques spécifiques, mais il est possible que vous ayez également d'autres droits selon votre lieu de résidence.
- Les spécifications sont susceptibles d'être modifiées sans préavis.

## NEED HELP? PLEASE CALL

NECESITA AYUDA? LLÁMENOS.  
BESOIN D'AIDE? VEUILLEZ APPELER



1-602-674-1000

