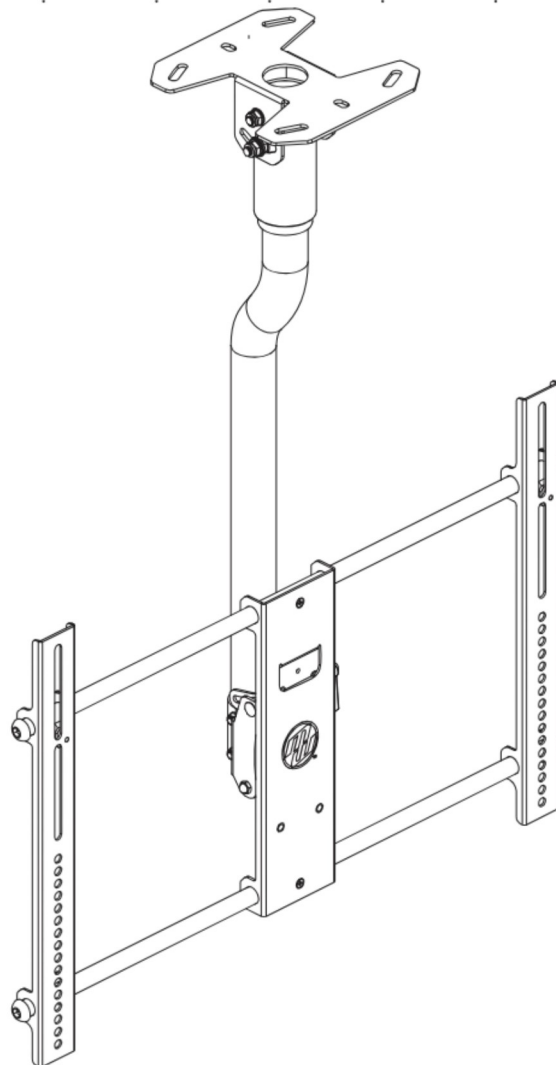


Large Ceiling Mount

Flat Panel Ceiling Mount

INSTRUCTION MANUAL
MANUAL DE INSTRUCCIONES
MANUEL D'INSTRUCTIONS

- ✓ Reduce
- ✓ Reuse
- ✓ Recycle



**CAUTION: DO NOT EXCEED
MAXIMUM WEIGHT CAPACITY.
SERIOUS INJURY OR PROPERTY
DAMAGE MAY OCCUR! Max Loading
Weight: 125 lbs**

**PRECAUCIÓN: NO EXCEDA LA
CAPACIDAD DE PESO MÁXIMA.
¡PODRÍAN OCURRIR LESIONES O
DAÑOS A LA PROPIEDAD!
Peso de carga máx.: 125 libras**

**ATTENTION : NE PAS EXCÉDER LA
LIMITE DE POIDS MAXIMALE. CELA
PEUT ENTRAÎNER DE GRAVES
BLESSURES OU ENDOMMAGER DES
BIENS!
Limite de poids maximale : 125 lb**

Max Screen Size: 80"



QUESTIONS?

NEED HELP? PLEASE CALL

¿NECESITA AYUDA? LLÁMENOS.

BESOIN D'AIDE? VEUILLEZ APPELER



MOUNTS



1-602-674-1000

DISCLAIMER – WARNING INFORMATION

Disclaimer – MW PRODUCTS has extended every effort to ensure to accuracy and completeness of this manual. However, MW PRODUCTS does not claim that the information covers all installation and or operational variables. The information contained in this document is subject to change without notice or obligation of any kind. Regarding the information contained herein, MW PRODUCTS makes no representation of warranty, expressed or implied, and assumes no responsibility for accuracy, sufficiency, or completeness of the information contained in this document.

WARNING: FAILURE TO READ, THOROUGHLY UNDERSTAND, AND FOLLOW ALL INSTRUCTIONS CAN RESULT IN SERIOUS PERSONAL INJURY, DAMAGE TO PERSONAL PROPERTY, OR VOIDING OF FACTORY WARRANTY!

It is the responsibility of the installer to ensure all components are properly assembled and installed using the instructions provided. If you do not understand these instructions or have any questions or concerns, please contact customer service at 1-602-674-1000 or info@mw-prods.com

Do not attempt to install or assemble this product if the product or hardware is damaged or missing. The included hardware is designed for use on vertical walls constructed of wood studs. Mounting Surfaces - These units are intended for use on 2 by 4 in. (or larger) wood stud wall with 5/8 in. (or thinner) ceiling, plasterboard, or similar material. The included hardware is not designed for use with metal studs or cinderblock walls. If you're uncertain about the construction of your wall, then please consult a qualified contractor or installer for assistance. For a safe installation, the wall you are mounting to must support 4 times the weight of the total load. If not, then the surface must be reinforced to meet this standard. The installer is responsible for verifying that the wall structure and hardware used in any installation method will safely support the total load.

ESPAÑOL

Descargo de responsabilidad. MW PRODUCTS procura que este manual sea preciso y completo. No obstante, no garantiza que la información aquí incluida cubra todos los detalles, condiciones o variantes. Tampoco prevé todas las posibles contingencias relacionadas con la instalación o el uso de este producto. La información que contiene este documento queda sujeta a cambio sin aviso previo o compromiso alguno. MW PRODUCTS no ofrece ninguna garantía, ni expresa ni implícita, respecto de la información aquí incluida. MW PRODUCTS no se responsabiliza de la precisión de la información provista en este documento, ni tampoco de que sea completa o suficiente.

Soportes de pared

ADVERTENCIA: NO LEER, ENTENDER CABALMENTE Y SEGUIR TODAS LAS INSTRUCCIONES PUEDE DERIVAR EN LESIONES GRAVES, DAÑOS MATERIALES O LA NULIDAD DE LA GARANTÍA OTORGADA POR EL FABRICANTE.

Es responsabilidad del instalador comprobar que todos los componentes estén correctamente ensamblados e instalados según las instrucciones provistas. Si usted no entiende estas instrucciones o si tiene dudas o preguntas, comuníquese con Atención al Cliente por teléfono al 1-602-674-1000 o por escrito a info@mw-prods.com.

No instale ni ensamble el producto si éste o las piezas suministradas presentaran daños o si faltara algún elemento. Las piezas incluidas están diseñadas para ser instaladas en paredes con paneles de madera. Se define como pared con montantes de madera aquella conformada por montantes de madera de 51 mm (2 pulgadas) de ancho por 102 mm (4 pulgadas) de profundidad como mínimo y por paneles de yeso de 16 mm (5/8 pulgada) de espesor como máximo. Las piezas incluidas no están diseñadas para instalarse en paredes con montantes de metal ni en paredes de bloques de hormigón. Si tiene dudas acerca del tipo de pared que tiene usted, consulte a un contratista o a un instalador calificado. Para realizar una instalación segura, la pared elegida debe poder soportar cuatro veces el peso de la carga total. De lo contrario, deberá reforzar la superficie para que cumpla con este requisito. El instalador es el responsable de comprobar que la estructura de la pared y las piezas utilizadas en la instalación soporten la carga total de manera segura.

FRANÇAIS

Dénégation de responsabilité – MW PRODUCTS vise l'exactitude et la complétude du présent manuel, toutefois, ne prétend en aucun cas que les informations contenues dans le présent document couvrent tous les détails, conditions ou variations. L'entreprise ne prévoit pas non plus tous les cas de figures possibles liés à l'installation ou à l'utilisation de ce produit. Les informations contenues dans le présent document sont sujettes à modification sans préavis, ni obligation quelconque. MW PRODUCTS ne fait aucune déclaration quant à une garantie expresse ou implicite concernant les informations contenues dans le présent document. MW PRODUCTS n'est en aucun cas responsable de l'exactitude, de l'exhaustivité, ni de la suffisance des informations contenues dans le présent document.

Supports muraux

ATTENTION : SI VOUS NE LISEZ, NI NE COMPRENEZ, NI NE SUIVEZ SOIGNEUSEMENT TOUTES CES INSTRUCTIONS, IL POURRAIT S'ENSUIVRE DES BLESSURES GRAVES, DES DOMMAGES MATÉRIELS OU L'ANNULATION DE LA GARANTIE!

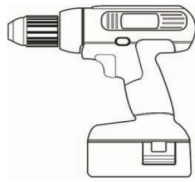
L'installateur est responsable de s'assurer de l'exactitude de l'assemblage et de l'installation de toutes les composantes, conformément aux instructions fournies. Si vous ne comprenez pas ces instructions ou pour toute question ou problème, veuillez contacter le service à la clientèle au 1-602-674-1000 ou info@mw-prods.com.

Si le produit est endommagé ou que des fixations sont manquantes ou endommagées, n'installez pas le produit. Si vous avez besoin de pièces ou de quincaillerie de rechange, veuillez contacter le Service à la clientèle au 1-602-674-1000 ou Info@mw-prods.com. La quincaillerie fournie est conçue pour servir sur des parois verticales en bois. Un mur à poteau en bois est défini comme constitué au minimum de poteaux de 2x4 (51 mm ou 2 po de large par 102 mm ou 4 po de profondeur) avec un maximum de 16 mm (5/8 po) de cloison sèche. La quincaillerie incluse n'est pas conçue pour servir sur des poteaux métalliques, ni des murs en briques de mâchefer. Si vous n'êtes pas sûr de la construction de votre mur, veuillez consulter un maître d'œuvre ou installateur qualifié pour obtenir de l'aide. Pour que l'installation soit sécuritaire, le mur d'installation doit pouvoir supporter 4 fois le poids de la charge appliquée. Si tel n'est pas le cas, la surface doit être renforcée en conséquence. L'installateur doit s'assurer que la structure du mur et la quincaillerie utilisée pour n'importe quelle méthode de fixation peuvent supporter sans danger le poids de tous les équipements.

TOOLS NEEDED

Herramientas Necesarias

Outils Requis



7/32"
5.5 mm



3/8"
10 mm



SYMBOLS SÍMBOLOS SYMBLES



Drill
Agujerear
Percer



Level
Nivel
Niveau



Socket Wrench
Llave española
Clé ouverte



Caution
Precaución
Attention



Tighten
Ajustar
Serrer



Pencil Mark
Marque con lápiz
Marque de crayon



Screwdriver
Destornillador
Tournevis



Heavy!
Tres Loud
!Pesado

HARDWARE PRODUCT NUMBERS

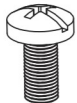
NÚMERO DE LOS ACCESORIOS DE MONTAJE

NUMÉROS DE PRODUIT DU MATÉRIEL



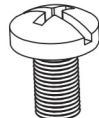
1

M4 x 12
X 4



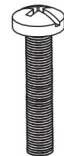
2

M6 x 15
X 4



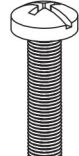
3

M8 x 15
X 4



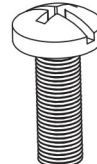
4

M4 x 30
X 4



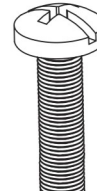
5

M6 x 30
X 4



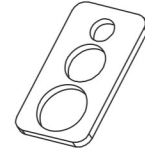
6

M8 x 30
X 4



7

M8 x 50
X 4



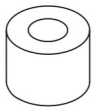
8

SQUARE WASHER
ARANDELA CUADRADA
RONDELLE CARRÉE
X 4



9

5mm SPACER
ESPACIADOR
ENTRETOISE
X 4



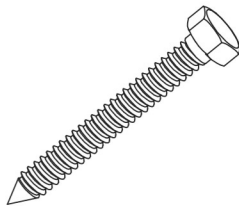
10

10mm SPACER
ESPACIADOR
ENTRETOISE
X 4



11

STEEL WASHER
ARANDELA DE ACERO
RONDELLE EN ACIER
X 8



12

8mm x 65mm LAG BOLT
TORNILLO DE FIJACIÓN
TIRE-FOND
X 4



13

LAG BOLT
STEEL WASHER
ARANDELA DE ACERO
PARA TORNILLO DE FIJACIÓN
RONDELLE EN ACIER
POUR TIRE-FOND
X 4



A1

Allen Key
Llave Allen
Clé Allen
2.5mm
x1



A2

M5 SET SCREW
Tornillo de fijación
Vis de fixation
x2



A3

Allen Key
Llave Allen
Clé Allen
6mm
x1



A4

WRENCH
TUERCASLLAVE
ÉCROUSCLÉ
X 1



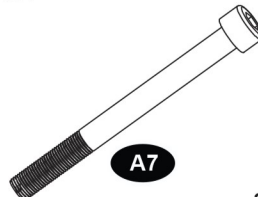
A5

M6 LAG BOLT
STEEL WASHER
ARANDELA DE ACERO
PARA TORNILLO DE FIJACIÓN
RONDELLE EN ACIER
POUR TIRE-FOND
X 2



A6

M6 ACORN Nut
Tuerca ciega
Écrou borgne
x2



A7

HEXAGON SCREW
Tornillo hexagonal
Vis hexagonale
M8
x1



A8

STEEL WASHER
ARANDELA DE ACERO
RONDELLE EN ACIER
M8
x2



A9

Plastic Washer
Arandela plástica
Rondelle en plastique
M8
x4



A10

Nylon Nut
Tuerca de nylon
Écrou en nylon
M8
x1

PRODUCT COMPONENT PARTS
COMPONENTES DEL PRODUCTO
PIÈCES COMPOSANTES DU PRODUIT

Flat Panel Mounting Pattern (W x H)

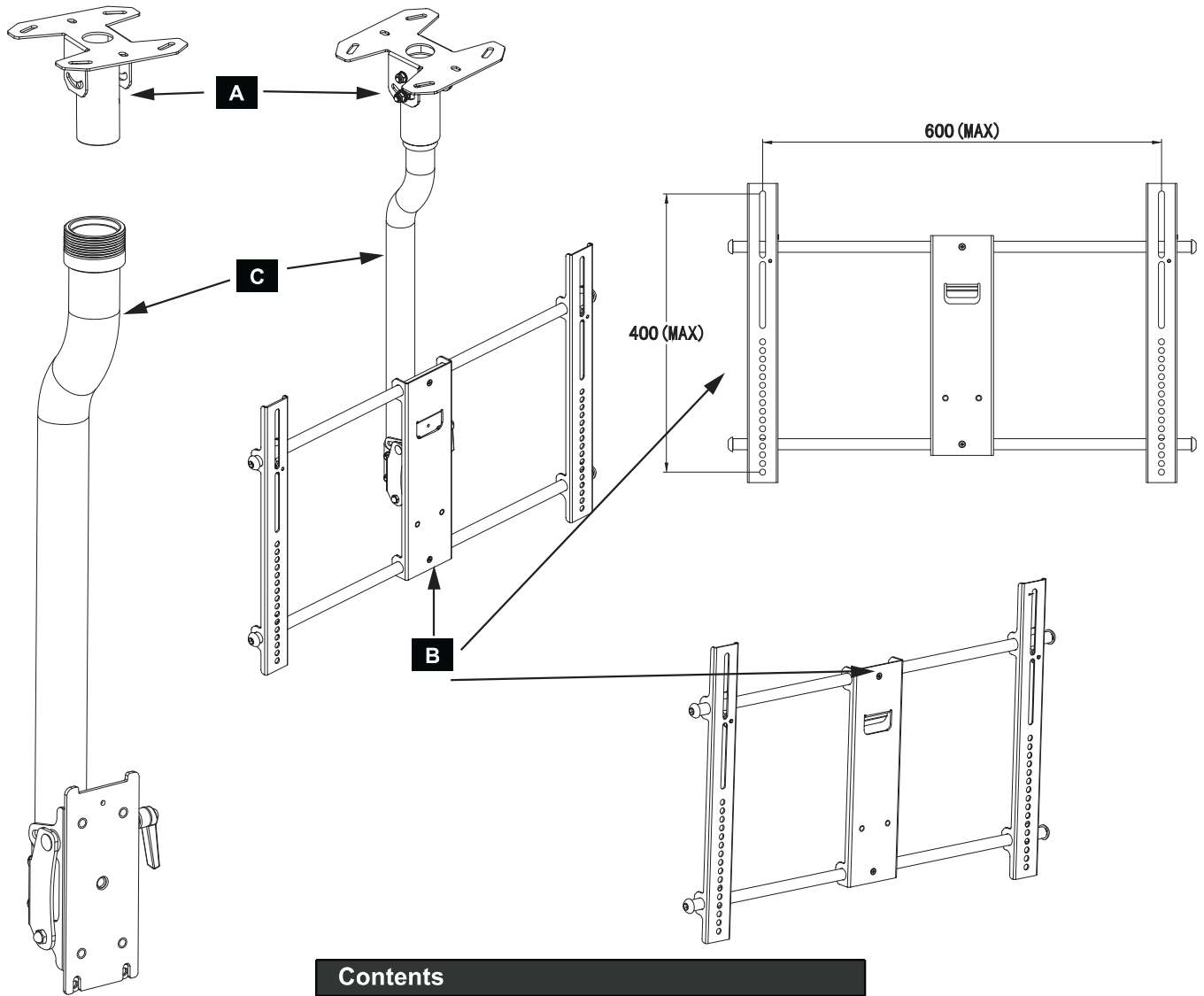
Minimum: 200mm x 100mm
 Maximum: 600mm x 400mm

Patrón de montaje de la TV de pantalla plana (W x H)

Mínimo: 200 mm x 100 mm
 Máximo: 600 mm x 400 mm

Schéma de montage de l'écran plat (L x H)

Minimum : 200 mm x 100 mm
 Maximum : 600 mm x 400 mm



Contents

A	1	Ceiling Plate
B	1	Universal Monitor Plate
C	1	Pipe Assembly

Contenido

A	1	Placa de techo
B	1	Placa de monitor universal
C	1	Tubo

Contenu

A	1	Plaque de plafond
B	1	Plaque d'écran universelle
C	1	Ensemble de tube

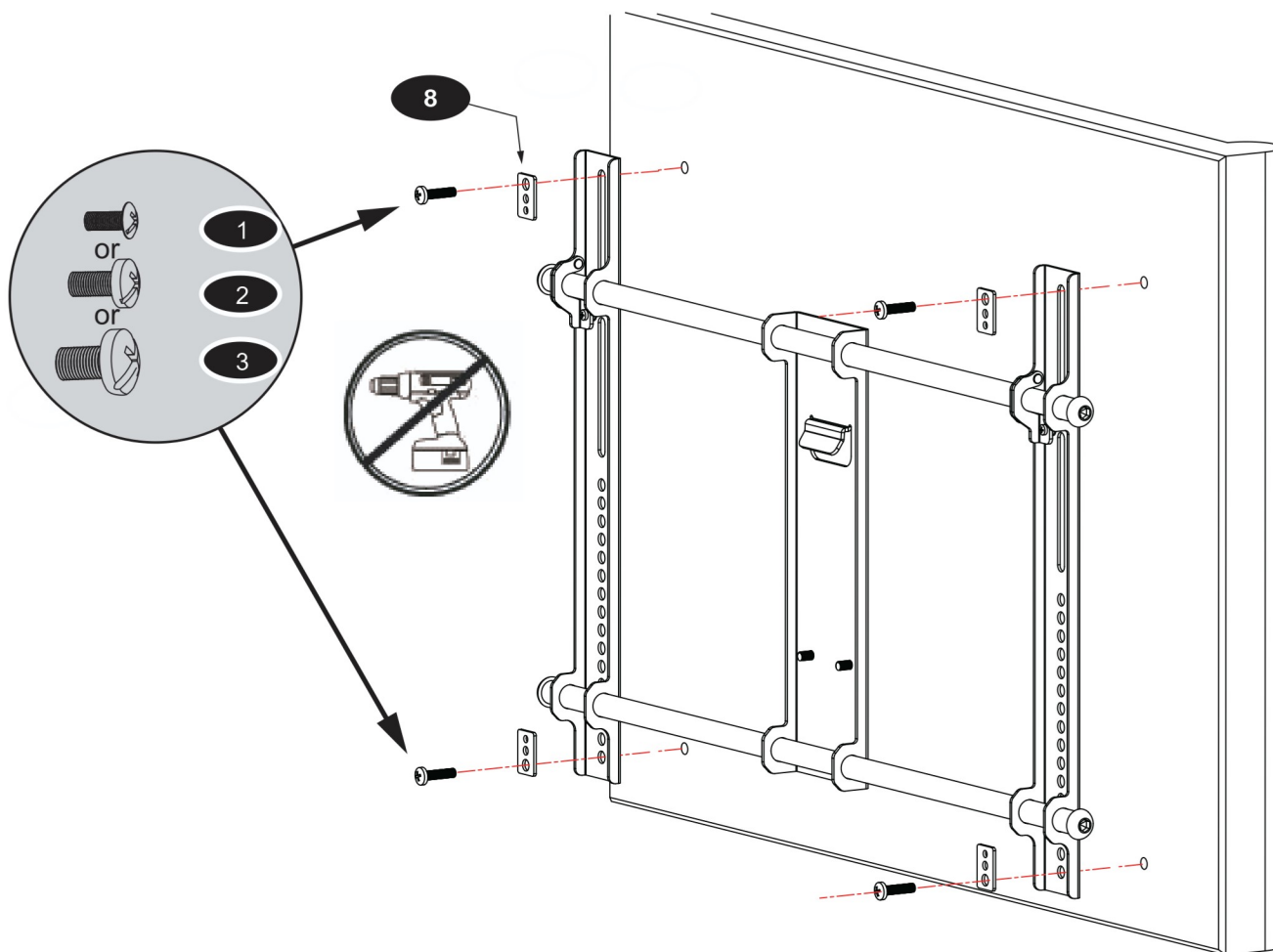
STEP 1 - ATTACH TO TV, NO DAMAGE TO WALL

ÉTAPE 1 - FIXER À LA TÉLÉVISION, N'ENDOMMAGE PAS LES MURS

Connect Universal Monitor Plate to TV

Conecte el adaptador al monitor

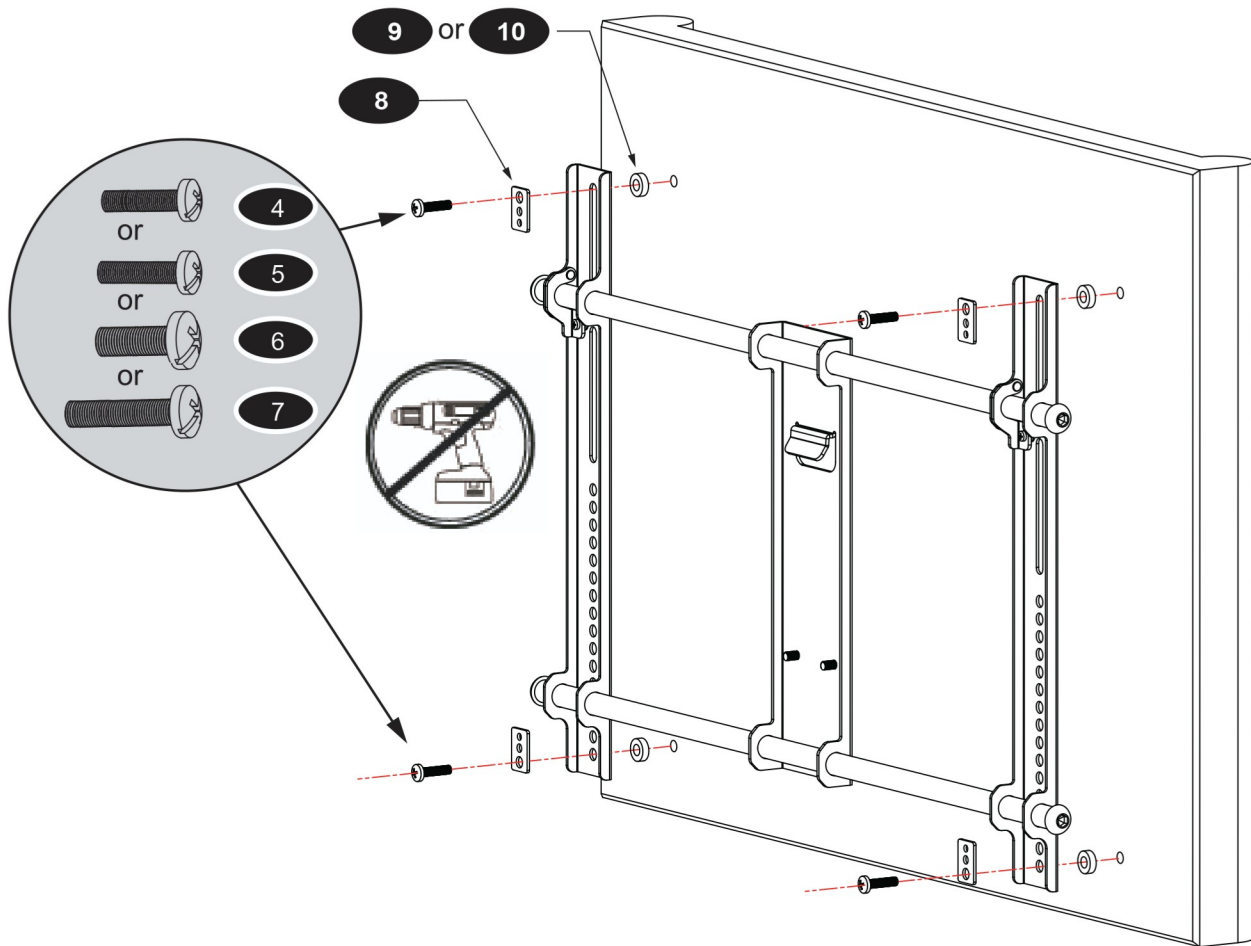
Connectez l'adaptateur au moniteur



STEP 1 - IF MORE CLEARANCE IS NEEDED
PASO 1 - SI SE NECESITA MAYOR ESPACIO LIBRE
ÉTAPE 1 - SI PLUS D'ESPACE EST NÉCESSAIRE

Connect Universal Monitor Plate to TV

Conecte el adaptador al monitor
Connectez l'adaptateur au moniteur



Spacers can also be used to provide clearance for cables and connectors

También se pueden utilizar separadores para dejar espacio para los cables y conectores

Les entretoises peuvent également être utilisées pour fournir un dégagement pour les câbles et les connecteurs

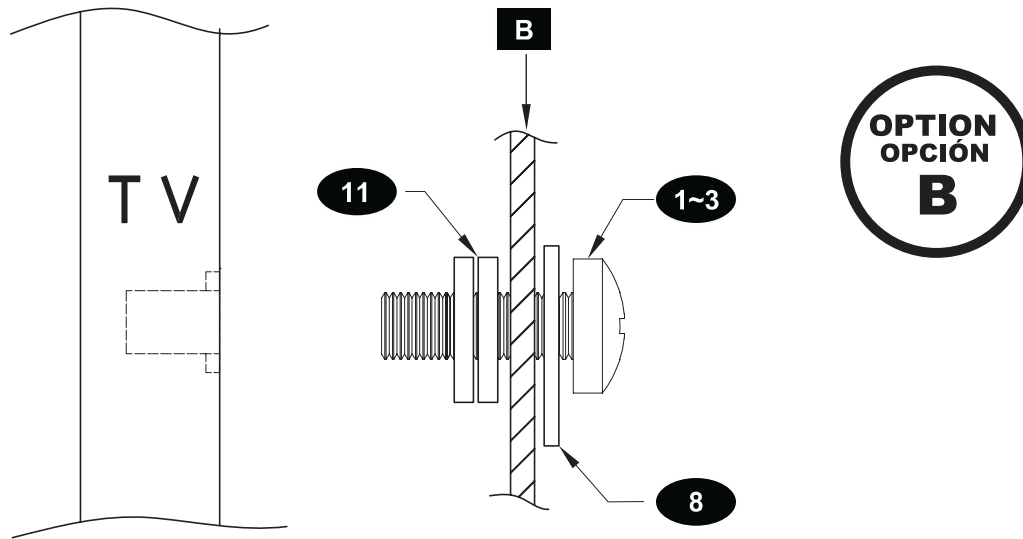
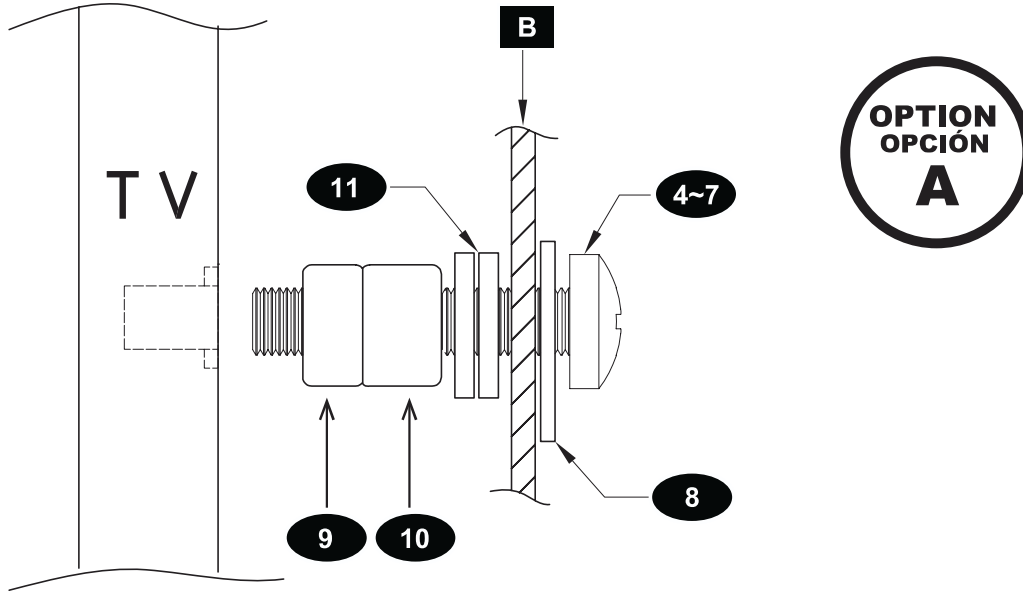


STEP 1- USE M8 STEEL WASHER IF THE PHILLIPS SCREWS FROM THE MONITOR KIT ARE TOO LONG
 PASO 1- UTILICE LA ARANDELA DE ACERO M8 SI LOS TORNILLOS PHILLIPS DEL JUEGO DE ACCESORIOS DE MONTAJE DEL MONITOR SON DEMASIADO LARGOS
 ÉTAPE 1- UTILISER LA RONDELLE EN ACIER M8 SI LES VIS CRUCIFORMES DU KIT DU MONITEUR SONT TROP LONGUES

Diagrams show two options for using additional washers if hardware screws are too long to properly tighten into back of flat panel television.

Los diagramas muestran dos opciones para usar arandelas adicionales si los tornillos son demasiado largos para apretarlos correctamente en la parte posterior del televisor de pantalla plana.

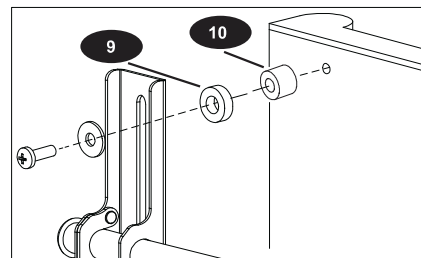
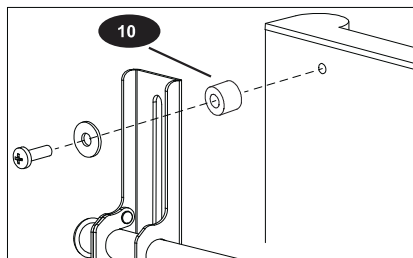
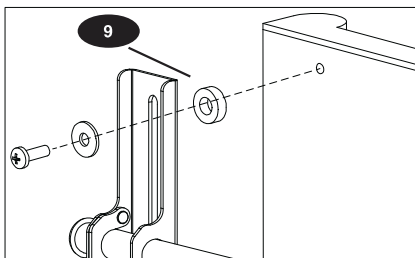
Les diagrammes montrent deux options pour l'utilisation de rondelles supplémentaires si les vis du matériel sont trop longues pour être correctement serrées à l'arrière du téléviseur à écran plat.



Select the proper spacers or spacer suit as below if necessary

Seleccione los espaciadores adecuados o el juego de espaciadores como se muestra a continuación si es necesario

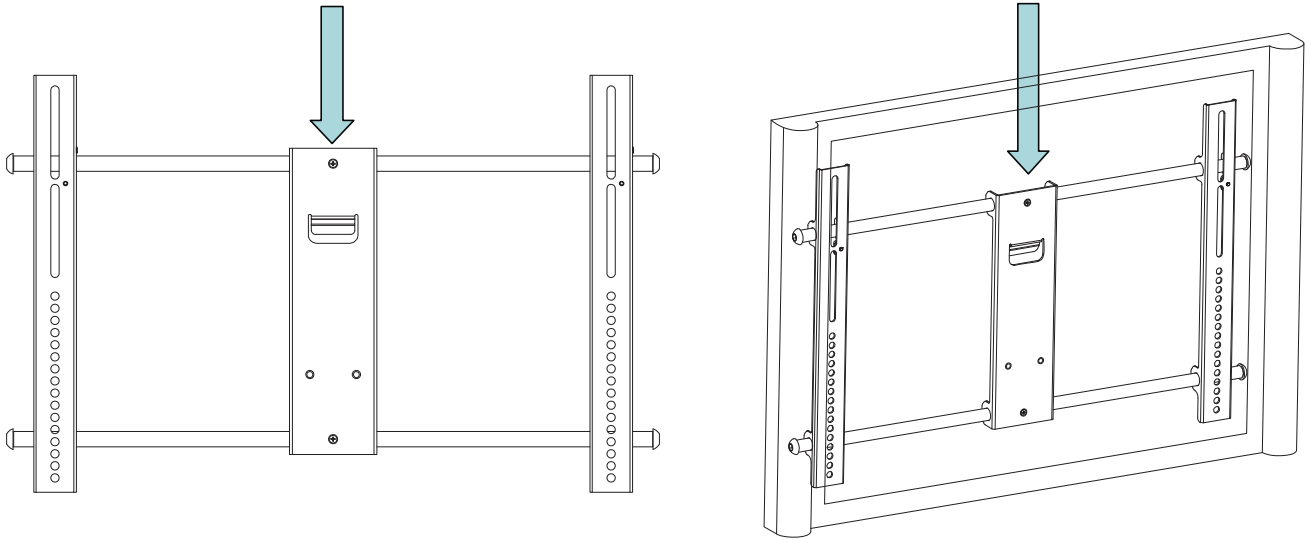
Sélectionnez les entretoises appropriées ou la combinaison d'entretoises telle que celle illustrée ci-dessous si nécessaire



STEP 1- CENTER UNIVERSAL MONITOR PLATE
PASO 1- CENTRE LA PLACA DE MONITOR UNIVERSAL
ÉTAPE 1- CENTREZ LA PLAQUE D'ÉCRAN UNIVERSELLE.

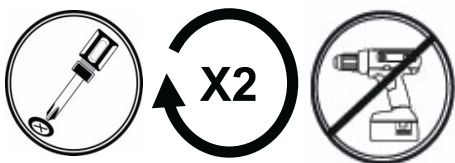
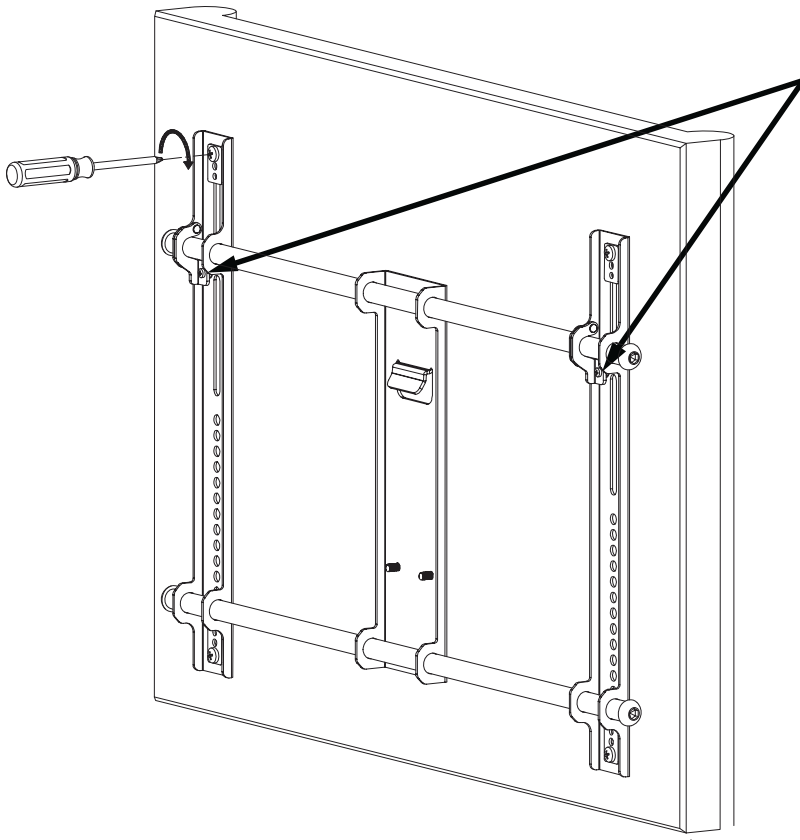
Monitor Plate must be centered (horizontal plane) on back of TV

La placa de monitor debe estar centrada (plano horizontal) en la parte posterior del TV.
La plaque d'écran doit être centrée (plan horizontal) à l'arrière du téléviseur.

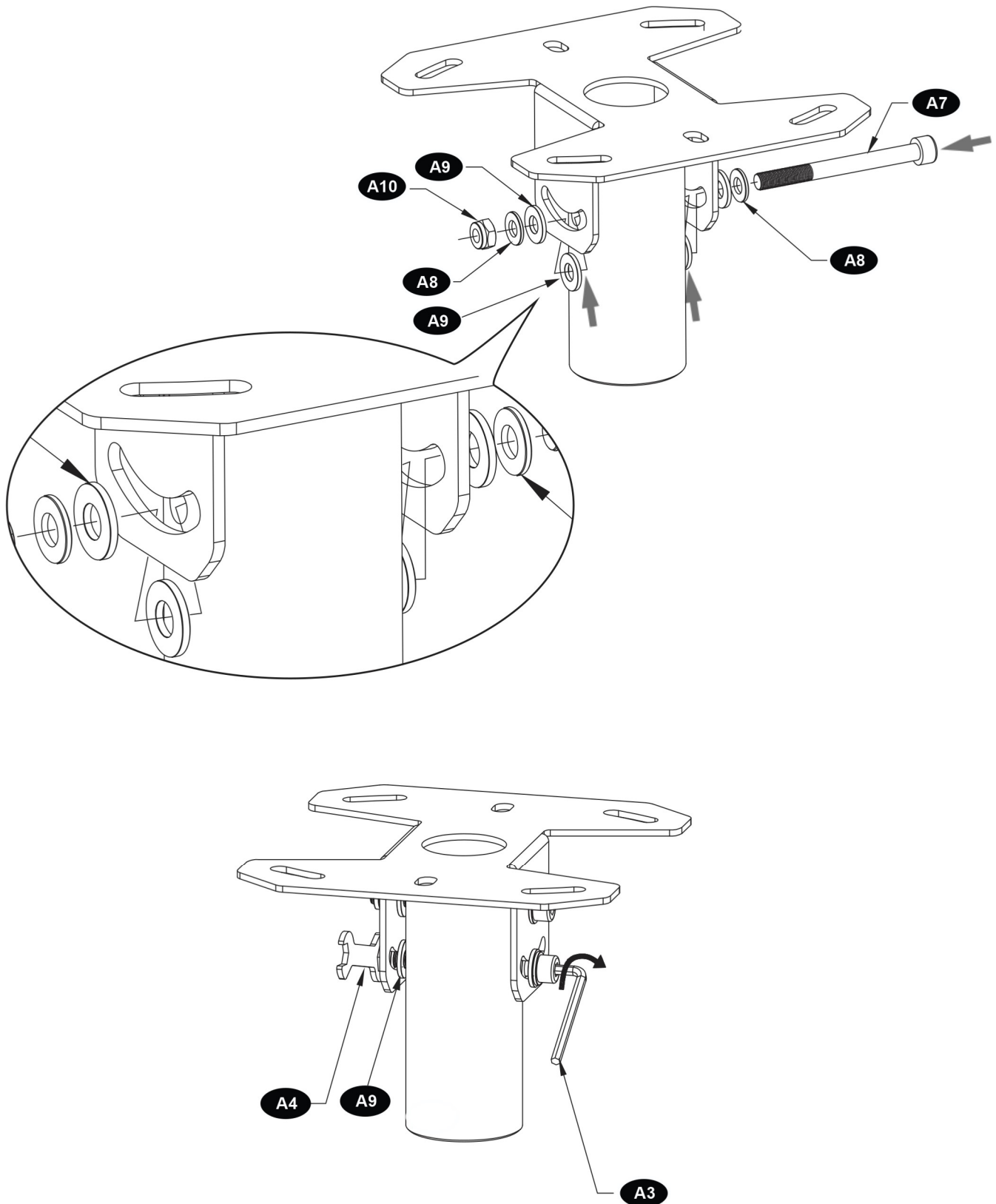


Secure vertical rails to horizontal chrome rod on monitor plate with pre-installed screws.

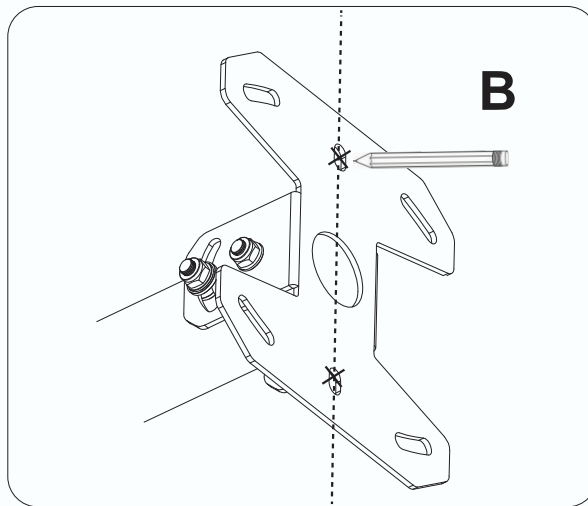
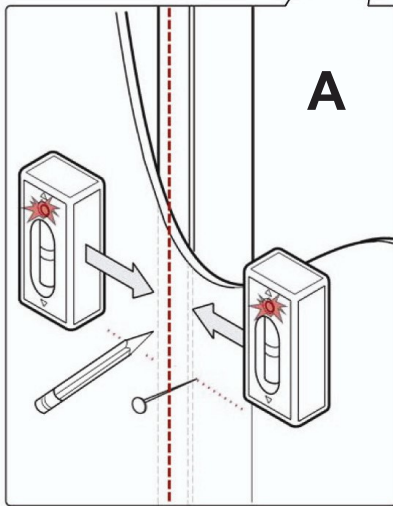
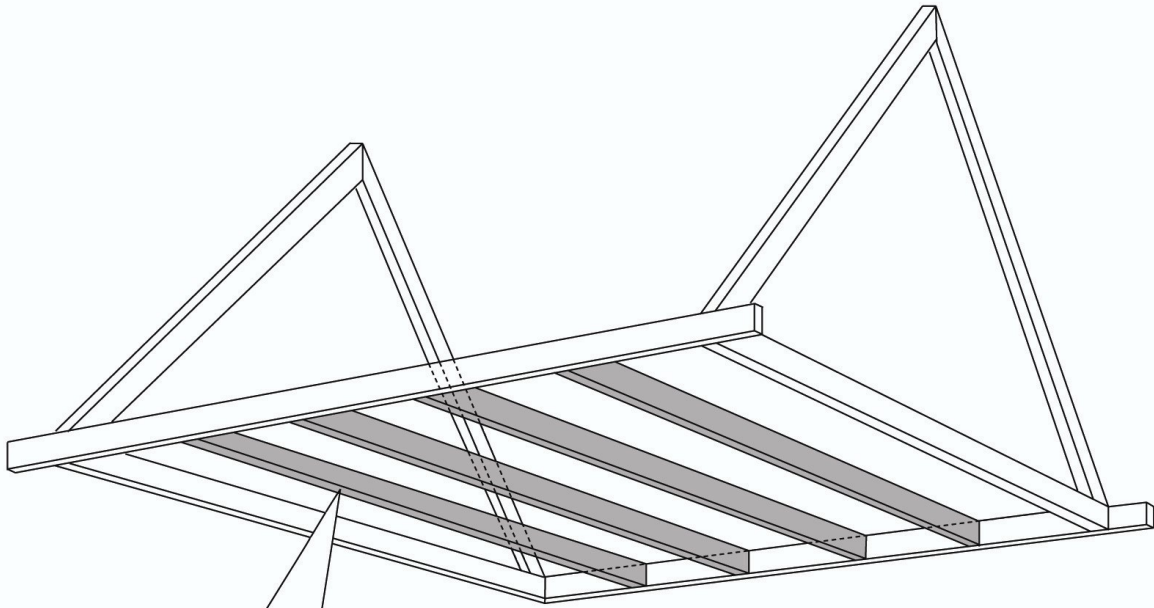
Utilice los tornillos ya instalados para asegurar los adaptadores verticales en la barra de cromo de la placa de monitor.
Fixez les rails verticaux à la tige chromée horizontale de la plaque d'écran à l'aide des vis préinstallées.



STEP 2 - ASSEMBLE THE CEILING MOUNT
PASO 2 - ARME EL SOPORTE DE TECHO
ÉTAPE 2 - ASSEMBLEZ LE SUPPORT DE PLAFOND.



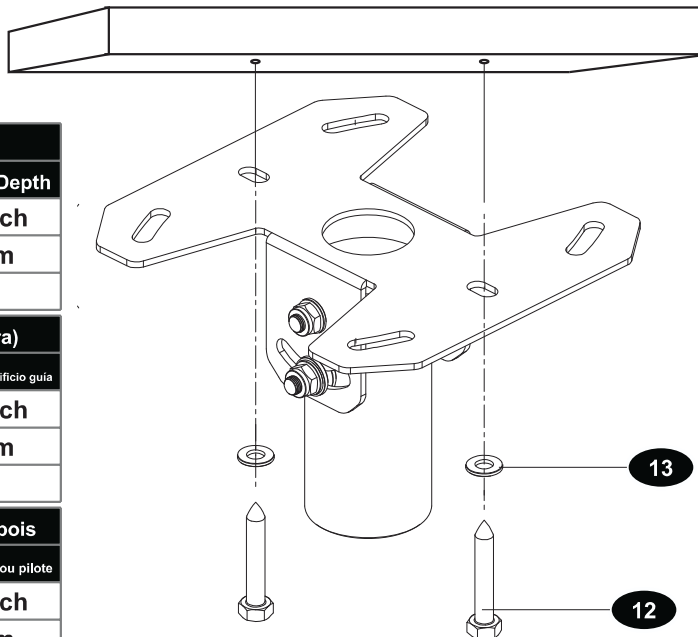
STEP 3- WOOD STUD INSTALLATION
PASO 3- INSTALACIÓN EN PARED CON MONTANTES DE MADERA
ÉTAPE 3 - INSTALLATION SUR MONTANTS EN BOIS



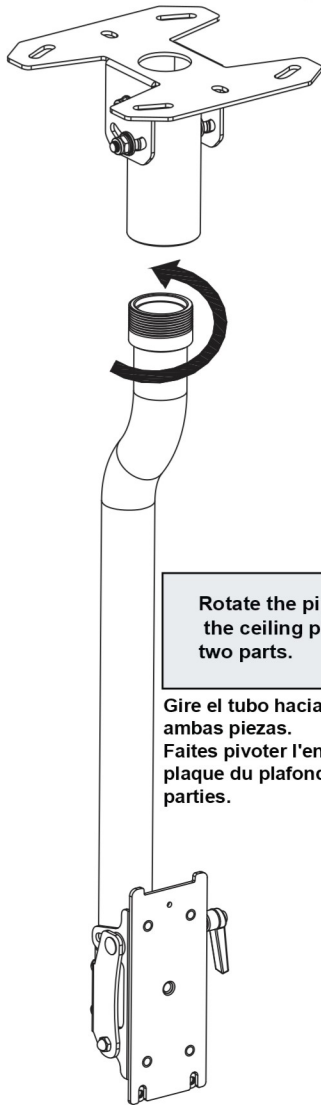
Wood Pilot Hole	
Pilot Hole Size	Pilot Hole Depth
7/32" inch	2.75 inch
5.5 mm	70 mm

Orificio guía (madera)	
Tamaño del orificio guía	Profundidad del orificio guía
7/32" inch	2.75 inch
5.5 mm	70 mm

Trou pilote dans le bois	
Taille du trou pilote	Profondeur du trou pilote
7/32" inch	2.75 inch
5.5 mm	70 mm

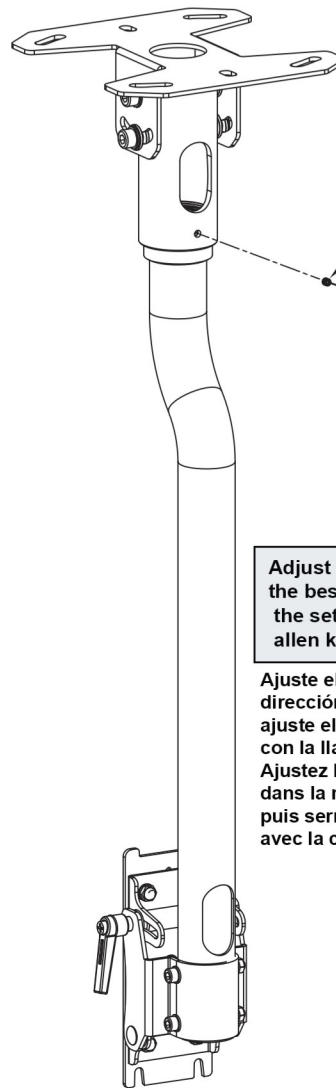


STEP 4- ATTACH THE PIPE ASSEMBLY AT THE CEILING PLATE
PASO 4- ACOPLE EL TUBO EN LA PLACA DE TECHO
ÉTAPE 4 - FIXEZ L'ENSEMBLE DE TUBE À LA PLAQUE DE PLAFOND.



Rotate the pipe assembly to the ceiling plate, assemble the two parts.

Gire el tubo hacia la placa de techo. Acople ambas piezas.
 Faites pivoter l'ensemble de tube vers la plaque du plafond, puis assemblez les deux parties.



Adjust the pipe assembly to the best direction, then tighten the set screw with the security allen key

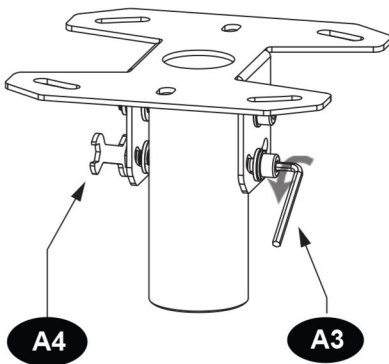
Ajuste el tubo en la mejor dirección. A continuación, ajuste el tornillo de fijación con la llave Allen.
 Ajustez l'ensemble de tube dans la meilleure direction, puis serrez la vis de réglage avec la clé Allen de sécurité.

OPTIONAL
 OPCIONAL
 FACULTATIF

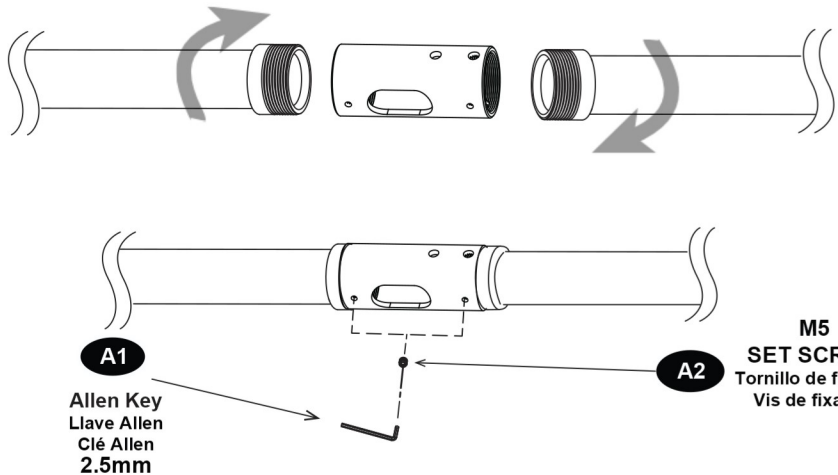
The pipe that is attached to the ceiling plate is threaded on both ends and can be used as a female to female coupler.

El tubo acoplado en la placa de techo tiene roscas en ambos extremos y se puede usar como un conector hembra-hembra.
 Le tube fixé à la plaque de plafond est fileté aux deux extrémités et peut être utilisé comme un raccord femelle-femelle.

Remove the pipe from the ceiling plate
 Retire el tubo de la placa de techo
 Retirez le tuyau de la plaque de plafond



Use the pipe as a female to female coupler
 Use la tubería como un acoplador hembra a hembra
 Utilisez le tuyau comme coupleur femelle à femelle



M5
 SET SCREW
 Tornillo de fijación
 Vis de fixation

A1
 Allen Key
 Llave Allen
 Clé Allen
 2.5mm

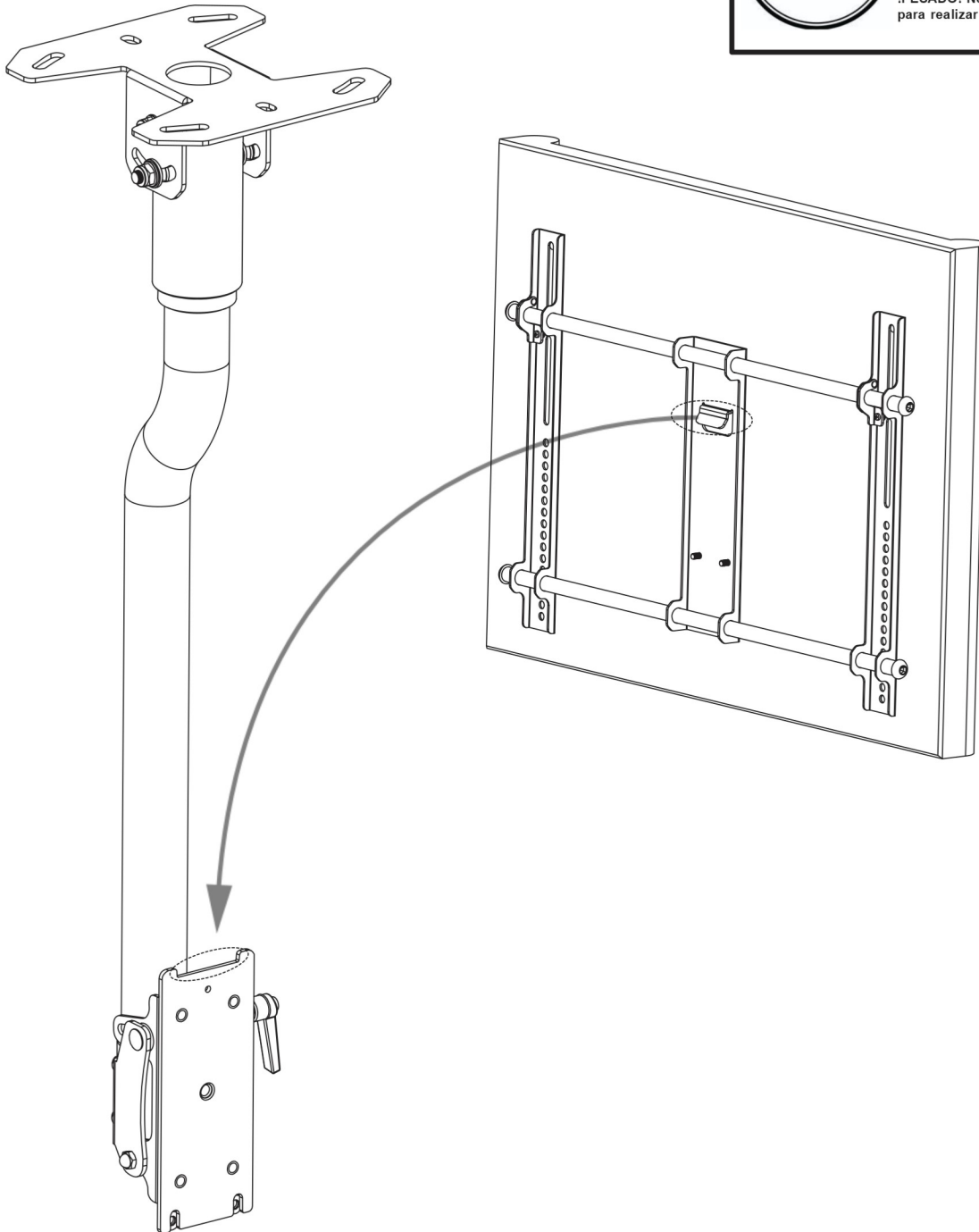
STEP 5A- ADJUST THE SCREWS ON THE VERTICALS TO LEVEL THE FLAT PANEL
PASO 5A- AJUSTE LOS TORNILLOS DE LAS RIELES VERTICALES PARA NIVELAR LA PANTALLA PLANA
ÉTAPE 5A - AJUSTEZ LES VIS SUR LES RAILS VERTICAUX POUR NIVELER L'ÉCRAN PLAT



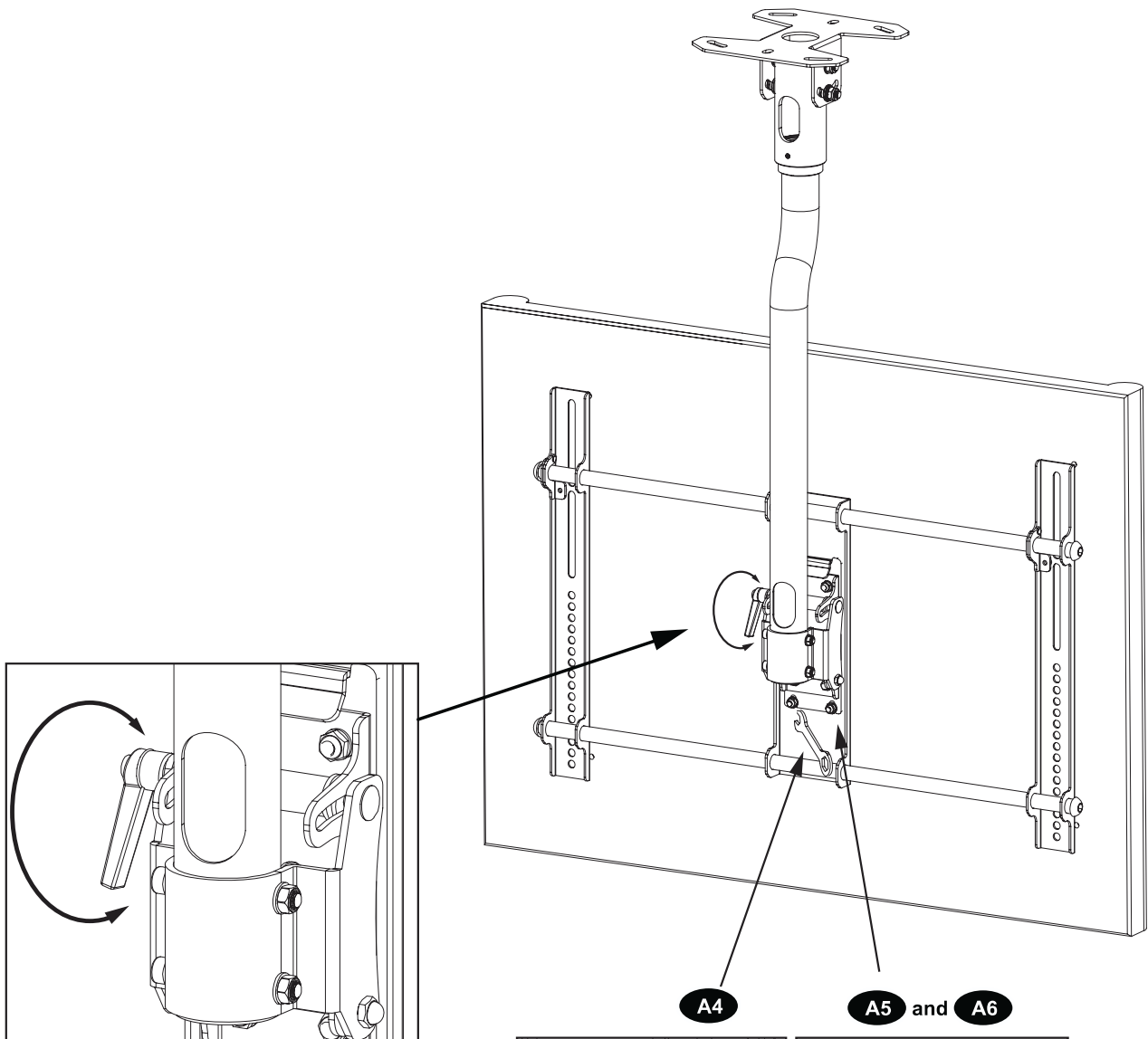
**Heavy, Assistance
Required**

**TRES LOURD ! Cette etape
requiert deux personnes**

**!PESADO! Necesitara ayuda
para realizar esta operacion**



STEP 5B- ADJUST THE SCREWS ON THE VERTICALS TO LEVEL THE FLAT PANEL
PASO 5B- AJUSTE LOS TORNILLOS DE LAS RIELES VERTICALES PARA NIVELAR LA PANTALLA PLANA
ÉTAPE 5B - AJUSTEZ LES VIS SUR LES RAILS VERTICAUX POUR NIVELER L'ÉCRAN PLAT



- a) Rotate handle clockwise as far as possible.
- b) Pull handle to side laterally (against spring tension) and rotate counter-clockwise as far as possible.
- c) Repeat steps a) and b) until panel holds desired tilt.

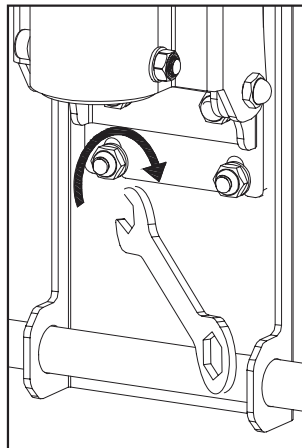
- A) Gire la palanca en sentido horario tanto como sea posible.
- B) Extienda la palanca lateralmente (contra la tensión del muelle) y gire en sentido antihorario tanto como sea posible.
- C) Repita los pasos A y B hasta alcanzar la inclinación deseada.

- a) Tournez la poignée dans le sens horaire aussi loin que possible.
- b) Tirez latéralement la poignée sur le côté (contre la tension du ressort), puis tournez-la dans le sens antihoraire aussi loin que possible.
- c) Répétez les étapes a) et b) jusqu'à ce que le panneau conserve l'inclinaison souhaitée.

Secure Acorn Nut and Washer on Monitor Plate to Pipe Assemble (snug tension only)

Utilice la tuerca ciega y la arandela en la placa de monitor para acoplarla al tubo (solo tensión adecuada).

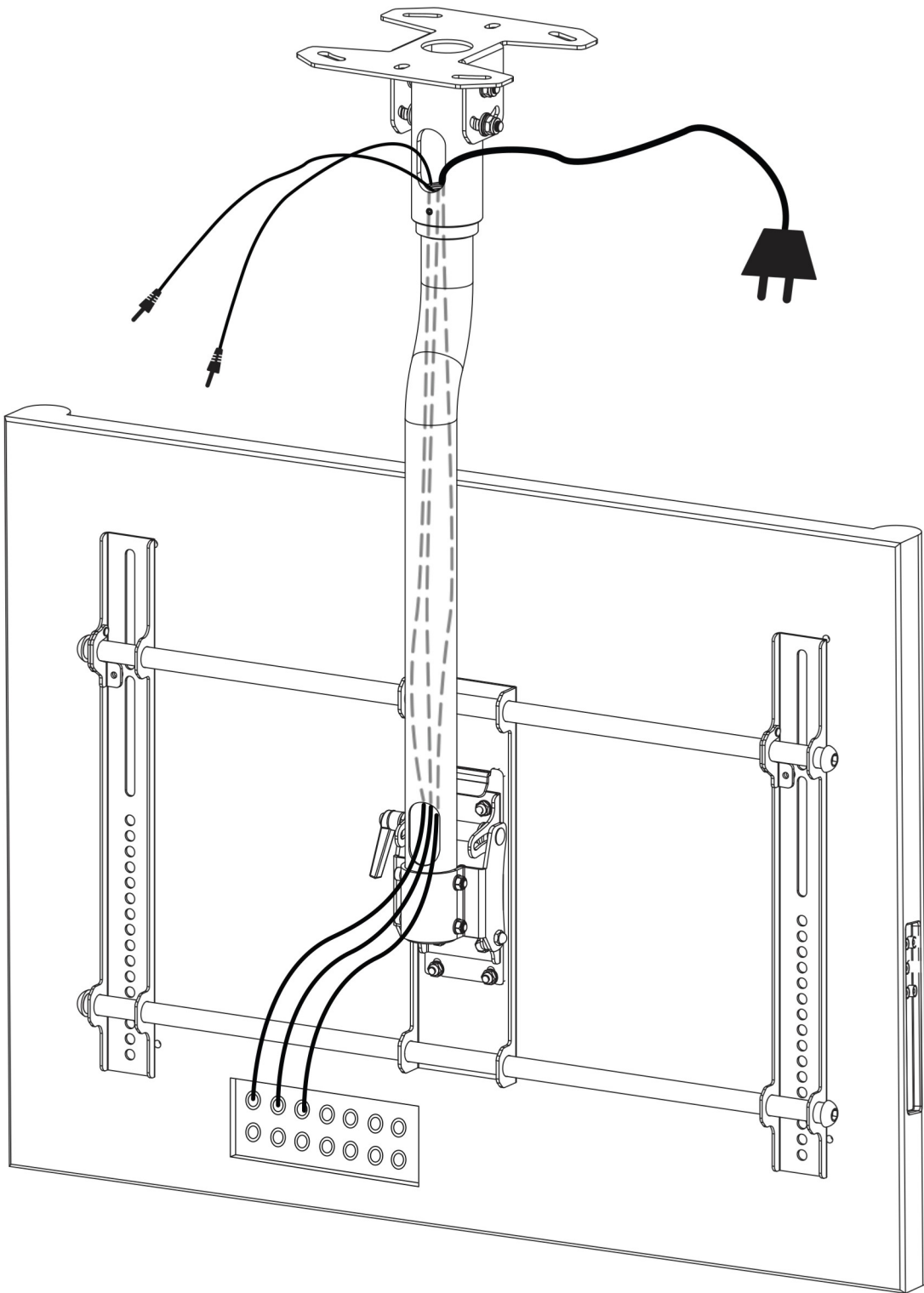
Fixez l'écrou borgne et la rondelle de la plaque d'écran à l'ensemble de tube (sans forcer).

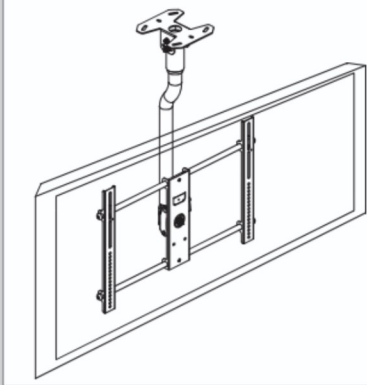


A4
WRENCH
TUERCASLLAVE
ÉCROUSCLÉ

A5
M6
LAG BOLT
STEEL WASHER
ARANDELA DE ACERO
PARA TORNILLO DE FIJACIÓN
RONDELLE EN ACIER
POUR TIRE-FOND

A6
M6
ACORN Nut
Tuerca ciega
Écrou borgne





Congratulations! Installation complete

WARRANTY INFORMATION

- This warranty applies to US Residents who purchase from an authorized MW PRODUCTS Dealer. MW PRODUCTS products are covered against defects in materials and workmanship for 5 years. MW PRODUCTS will repair or replace the defective component or product, at its sole discretion. Failure to follow product care instructions from MW PRODUCTS will result in void of warranty.
- To obtain warranty service, contact MW PRODUCTS customer service at 602-674-1000 or info@mw-prods.com. You must supply a copy of your original receipt. If your product must be shipped to MW PRODUCTS for inspection, you will be responsible for the shipping charges. Replacement product shipped to you will be returned freight pre-paid.
- MW PRODUCTS disclaims any liability for modifications, improper installations, installations over the specified weight range, or failure to follow care instructions provided by MW PRODUCTS. To the maximum extent permitted by law, MW PRODUCTS disclaims any other warranties, expressed or implied, including warranties of fitness for a particular purpose and warranties of merchantability. MW PRODUCTS will not be liable for any damages arising out of the use of, or inability to use, MW PRODUCTS products.
- This warranty gives you specific legal rights, and you may also have other rights which vary from state to state.
- Specifications are subject to change without prior notice.

ESPAÑOL

- Esta garantía se aplica a los residentes de los Estados Unidos que realizaron la compra en un distribuidor autorizado de MW PRODUCTS. Esta garantía cubre los productos MW PRODUCTS de los defectos de materiales y de mano de obra por un período de 5 años. MW PRODUCTS, a su exclusivo criterio, reparará o reemplazará el producto o componente defectuoso. En caso de que no se sigan las instrucciones de MW PRODUCTS para el cuidado del producto la garantía quedará anulada.
- Para obtener el servicio de garantía, comuníquese con el servicio de Atención al cliente de MW PRODUCTS. Llame al 602-674-1000. o escribanos a info@mw-prods.com. Deberá proporcionar el recibo original. Si fuera necesario enviar el producto a MW PRODUCTS para revisarlo, los gastos de envío correrán por su cuenta. El producto de reemplazo que se le envíe se le devolverá con los gastos de envío pagados.
- MW PRODUCTS no se hace responsable de modificaciones, instalaciones inadecuadas o instalaciones que superen el rango de peso especificado ni se hace responsable en casos en los que no se hayan seguido las instrucciones proporcionadas por MW PRODUCTS. En la medida en que la ley lo permita, MW PRODUCTS no se hace responsable de ninguna otra garantía, expresa o implícita, incluso las garantías de aptitud para un fin determinado o de comercialización. MW PRODUCTS no se hace responsable de ningún tipo de daños causados por el uso de los productos MW PRODUCTS o por el uso inapropiado de dichos productos. MW PRODUCTS no es responsable de los daños incidentales o emergentes. Dentro de éstos se incluyen todo tipo de gastos que pudieran surgir de las reparaciones de productos MW PRODUCTS que no se hayan realizado en MW PRODUCTS.
- Esta garantía le otorga derechos legales específicos. Es posible que además tenga otros derechos que varían según el estado.
- Las especificaciones están sujetas a cambios sin previo aviso.

FRANÇAIS

- Cette garantie s'applique aux résidents des États-Unis qui achètent un produit MW PRODUCTS auprès d'un détaillant MW PRODUCTS autorisé. Les produits MW PRODUCTS sont garantis 5 ans contre les défauts de matériaux et de fabrication. MW PRODUCTS se chargera de réparer ou remplacer, à son entière discrétion, tout produit qui s'avèrera défectueux. Le non-respect des directives d'entretien fournies par MW PRODUCTS annulera la garantie.
- Pour obtenir une réparation sous garantie, contactez le service à la clientèle MW PRODUCTS au 602-674-1000 ou à info@mw-prods.com. Vous devrez fournir une copie de votre reçu d'achat original. Si votre produit doit être expédié à un centre de réparation MW PRODUCTS pour y être inspecté, vous devrez payer les frais de port. Le produit de remplacement vous sera envoyé en port payé.
- MW PRODUCTS rejette toute responsabilité relativement à quelque problème pouvant être associé à une modification d'un produit, à une mauvaise installation ou à une installation ne respectant pas les limites de charge, ou du non-respect des directives d'entretien fournies par MW PRODUCTS. Sous réserve des lois en vigueur, MW PRODUCTS réfute toute autre garantie expresse ou implicite, notamment toute garantie de commercialisation ou de convenance à un usage quelconque. MW PRODUCTS réfute toute responsabilité pour des dommages résultants de l'utilisation ou de l'impossibilité d'utiliser des produits MW PRODUCTS. MW PRODUCTS réfute également toute responsabilité pour quelque dommage accessoire ou indirect. Ceci s'applique notamment aux frais de main d'œuvre pour la réparation de produits MW PRODUCTS par une personne ne travaillant pas pour MW PRODUCTS.
- Cette garantie vous accorde des droits juridiques spécifiques, mais il est possible que vous ayez également d'autres droits selon votre lieu de résidence.
- Les spécifications sont susceptibles d'être modifiées sans préavis.

NEED HELP? PLEASE CALL
NECESITA AYUDA? LLÁMENOS.
BESOIN D'AIDE? VEUILLEZ APPELER



1-602-674-1000

