

Large Fixed TV Mount with Post

V4D

Installation Leveling

Soporte de TV fijo grande con nivelación posterior a la instalación

Grand support de télévision fixe avec possibilité de nivellement après l'installation

INSTRUCTION MANUAL

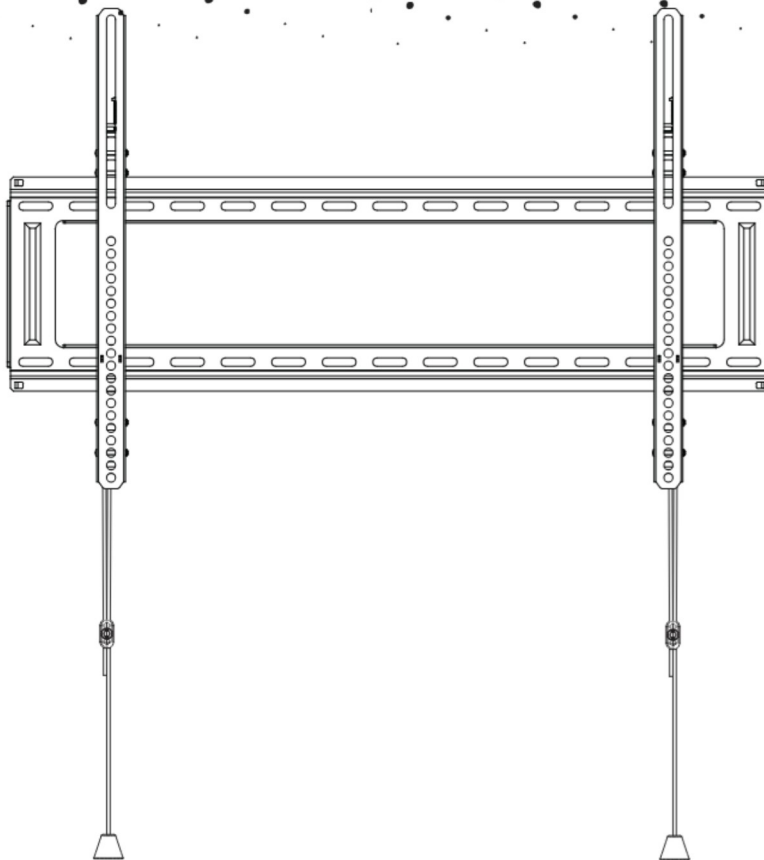
MANUAL DE INSTRUCCIONES

MANUEL D'INSTRUCTIONS

✓ Reduce
Reducir
Réduire

✓ Reuse
Reutilizar
Réutiliser

✓ Recycle
Reciclar
Recycler



⚠ CAUTION: THE MAXIMUM LOADING WEIGHT IS 175LBS. USE WITH PRODUCTS HEAVIER THAN THE MAXIMUM WEIGHT INDICATED MAY RESULT IN INSTABILITY AND POSSIBLE PERSONAL INJURY.

⚠ PRECAUCIÓN: EL PESO MÁXIMO DE CARGA ES 175 LBS. EL USO CON PRODUCTOS MÁS PESADOS QUE EL PESO MÁXIMO INDICADO PUEDE PROVOCAR INESTABILIDAD Y POSIBLES LESIONES PERSONALES.

⚠ ATTENTION : LE POIDS DE CHARGEMENT MAXIMAL EST DE 175 LB. L'UTILISATION AVEC DES PRODUITS PLUS LOURDS QUE LE POIDS MAXIMAL INDIQUÉ PEUT ENTRAÎNER UNE INSTABILITÉ ET DES BLESSURES CORPORELLES.

Max Screen Size: 90"

Tamaño máximo de la pantalla: 90"

Taille maximale de l'écran : 90 po



NEED HELP? PLEASE CALL
¿NECESITA AYUDA? LLAME
BESOIN D'AIDE ? VEUILLEZ APPELER



1-602-674-1000



DISCLAIMER - WARNING INFORMATION
DESCARGO DE RESPONSABILIDAD - INFORMACIÓN DE ADVERTENCIA
AVIS DE NON-RESPONSABILITÉ - INFORMATIONS D'AVERTISSEMENT

Disclaimer -. MW PRODUCTS has extended every effort to ensure to accuracy and completeness of this manual. However, MW PRODUCTS does not claim that the information covers all installation and or operational variables. The information contained in this document is subject to change without notice or obligation of any kind. Regarding the information contained herein, MW PRODUCTS makes no representation of warranty, expressed or implied, and assumes no responsibility for accuracy, sufficiency, or completeness of the information contained in this document. WARNING: FAILURE TO READ, THOROUGHLY UNDERSTAND, AND FOLLOW ALL INSTRUCTIONS CAN RESULT IN SERIOUS PERSONAL INJURY, DAMAGE TO PERSONAL PROPERTY, OR VOIDING OF FACTORY WARRANTY!
It is the responsibility of the installer to ensure all components are properly assembled and installed using the instructions provided. If you do not understand these instructions or have any questions or concerns, please contact customer service at 1-602-674-1000 or info@mw-prods.com
Do not attempt to install or assemble this product if the product or hardware is damaged or missing. The included hardware is designed for use on vertical walls constructed of wood studs or solid concrete. A wood stud wall is defined as consisting of a minimum of 2x4 wooden studs (2" wide by 4" deep) with a maximum of 5/8" drywall. The included hardware is not designed for use with metal studs or cinderblock walls. If you're uncertain about the construction of your wall, then please consult a qualified contractor or installer for assistance. For a safe installation, the wall you are mounting to must support 4 times the weight of the total load. If not, then the surface must be reinforced to meet this standard. The installer is responsible for verifying that the wall structure and hardware used in any installation method will safely support the total load.

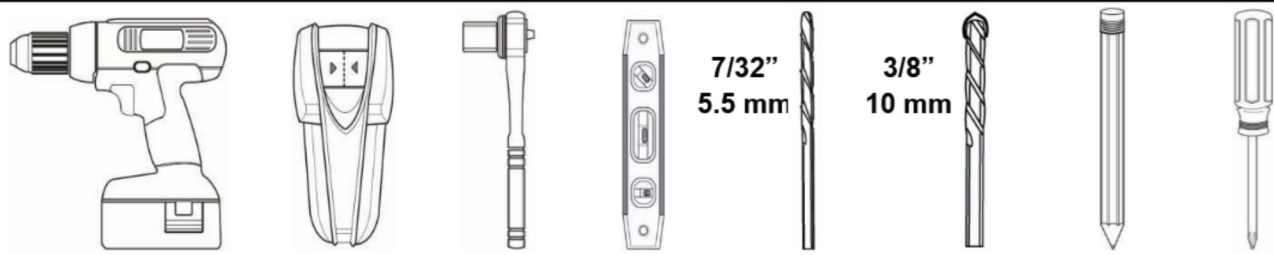
ESPAÑOL

Descargo de responsabilidad -. MW PRODUCTS ha hecho todo lo posible para garantizar la exactitud e integridad de este manual. Sin embargo, MW PRODUCTS no pretende que la información cubra todas las variables de instalación o funcionamiento. La información contenida en este documento está sujeta a cambios sin previo aviso ni obligación de ningún tipo. Con respecto a la información contenida en este documento, MW PRODUCTS no ofrece ninguna garantía, expresa o implícita, y no asume ninguna responsabilidad por la exactitud, suficiencia o integridad de la información contenida en este documento.
ADVERTENCIA: ¡SI NO SE LEEN, COMPRENDEN Y SIGUEN TODAS LAS INSTRUCCIONES PUEDEN PRODUCIRSE LESIONES PERSONALES GRAVES, DAÑOS A LA PROPIEDAD PERSONAL O LA ANULACIÓN DE LA GARANTÍA DE FÁBRICA!
Es responsabilidad del instalador asegurarse de que todos los componentes estén correctamente ensamblados e instalados siguiendo las instrucciones proporcionadas. Si no comprende estas instrucciones o tiene alguna pregunta o inquietud, comuníquese con el servicio al cliente al 1-602-674-1000 o info@mw-prods.com
No intente instalar o ensamblar este producto si está dañado o hay accesorios de montaje faltantes o dañados. Los accesorios de montaje incluidos están diseñados para su uso en paredes verticales construidas con montantes de madera o concreto sólido. Una pared con montantes de madera se define como la que consta de postes de madera de 2x4 (2" de ancho por 4" de profundidad) como mínimo y paneles de yeso de 5/8" como máximo. Los accesorios de montaje incluidos no están diseñados para usarse con postes de metal o paredes de bloques de hormigón. Si no está seguro de la construcción de su pared, consulte a un contratista o instalador calificado para obtener ayuda. Para una instalación segura, la pared en la que se va a montar debe soportar 4 veces el peso de la carga total. Si no es así, la superficie debe reforzarse para cumplir con este estándar. El instalador es responsable de verificar que la estructura de la pared y los accesorios de montaje utilizados en cualquier método de instalación soportarán de manera segura la carga total.

FRANÇAIS

Avis de non-responsabilité -. MW PRODUCTS a déployé tous ses efforts pour assurer l'exactitude et l'exhaustivité de ce manuel. Cependant, MW PRODUCTS ne prétend pas que les informations couvrent toutes les variables d'installation et/ou de fonctionnement. Les informations contenues dans ce document sont susceptibles d'être modifiées sans préavis ni obligation d'aucune sorte. En ce qui concerne les informations contenues dans le présent document, MW PRODUCTS ne fait aucune représentation de garantie, expresse ou implicite, et n'assume aucune responsabilité quant à l'exactitude, la suffisance ou l'exhaustivité des informations contenues dans ce document.
AVERTISSEMENT : NE PAS LIRE, BIEN COMPRENDRE ET SUIVRE TOUTES LES INSTRUCTIONS PEUT ENTRAÎNER DES BLESSURES GRAVES, DES DOMMAGES MATÉRIELS OU L'ANNULATION DE LA GARANTIE D'USINE !
Il est de la responsabilité de l'installateur de s'assurer que tous les composants sont correctement assemblés et installés en suivant les instructions fournies. Si vous ne comprenez pas ces instructions ou avez des questions ou des préoccupations, veuillez contacter le service d'assistance à la clientèle au 1-602-674-1000 ou via l'adresse info@mw-prods.com
N'essayez pas d'installer ou d'assembler ce produit si le produit ou le matériel est endommagé ou manquant. Le matériel inclus est conçu pour être utilisé sur des murs verticaux constitués de montants en bois ou en béton solides. Un mur à ossature de bois est défini comme étant constitué d'un minimum de 2 x 4 montants de bois (2 po de large sur 4 po de profondeur) avec une cloison sèche d'un maximum de 5/8 po. Le matériel inclus n'est pas conçu pour être utilisé avec des montants métalliques ou des murs en parpaings. Si avez des doutes au sujet de la structure de votre mur, veuillez consulter un entrepreneur ou un installateur qualifié pour obtenir de l'aide. Pour assurer la sécurité de l'installation, le mur sur lequel vous effectuez l'installation doit supporter 4 fois le poids de la charge totale. Si ce n'est pas le cas, la surface doit être renforcée pour répondre à cette norme. L'installateur a la responsabilité de vérifier que la structure du mur et le matériel utilisé lors de l'installation supporteront en toute sécurité la charge totale.

TOOLS NEEDED
Herramientas necesarias
Outils Requis

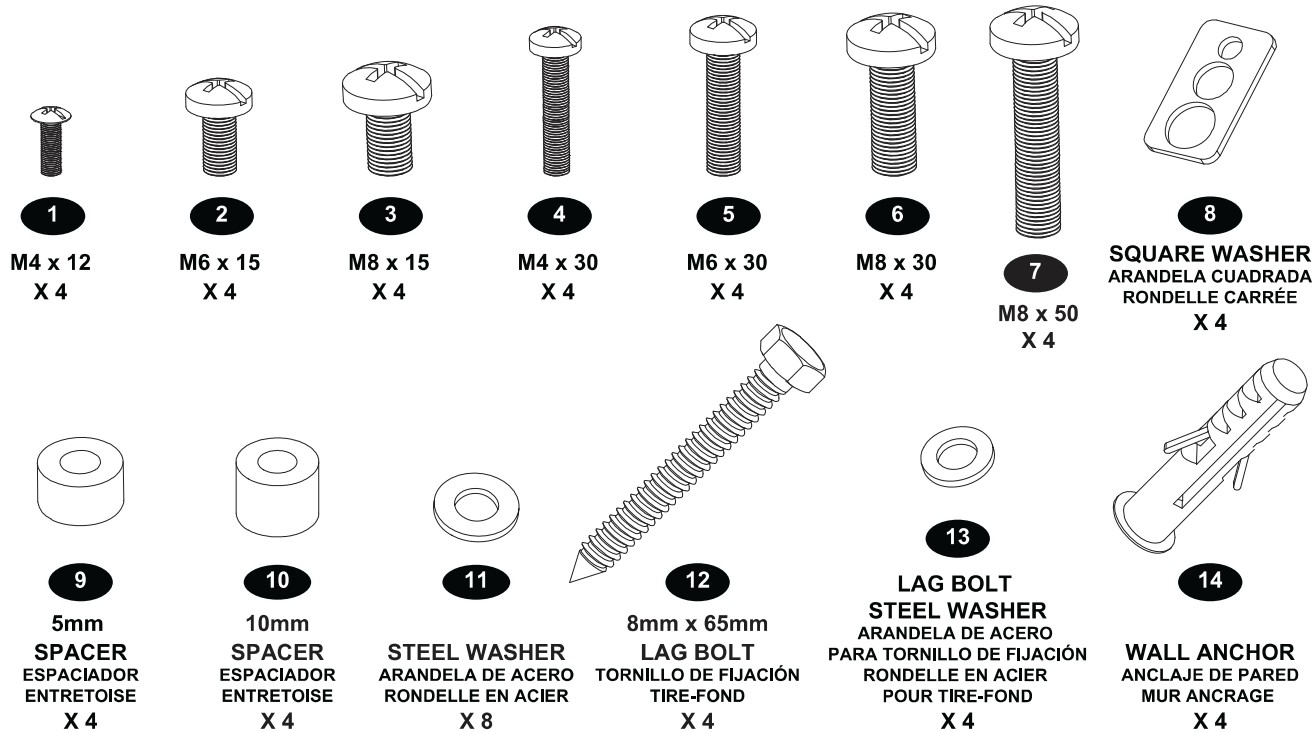


SYMBOLS **SÍMBOLOS** **SYMBOLES**

Drill Taladro Perçer	Level Nivel Niveau	Socket Wrench Llave con dado Clé à douille	Caution Precaución Attention	Tighten Apretar Serrer	Pencil Mark Lápiz Marque de crayon	Screwdriver Destornillador Tournevis	Heavy! ¡Pesado! Lourd ! P2

HARDWARE PRODUCT NUMBERS

NÚMERO DE LOS ACCESORIOS DE MONTAJE
NUMÉROS DE PRODUIT DU MATÉRIEL



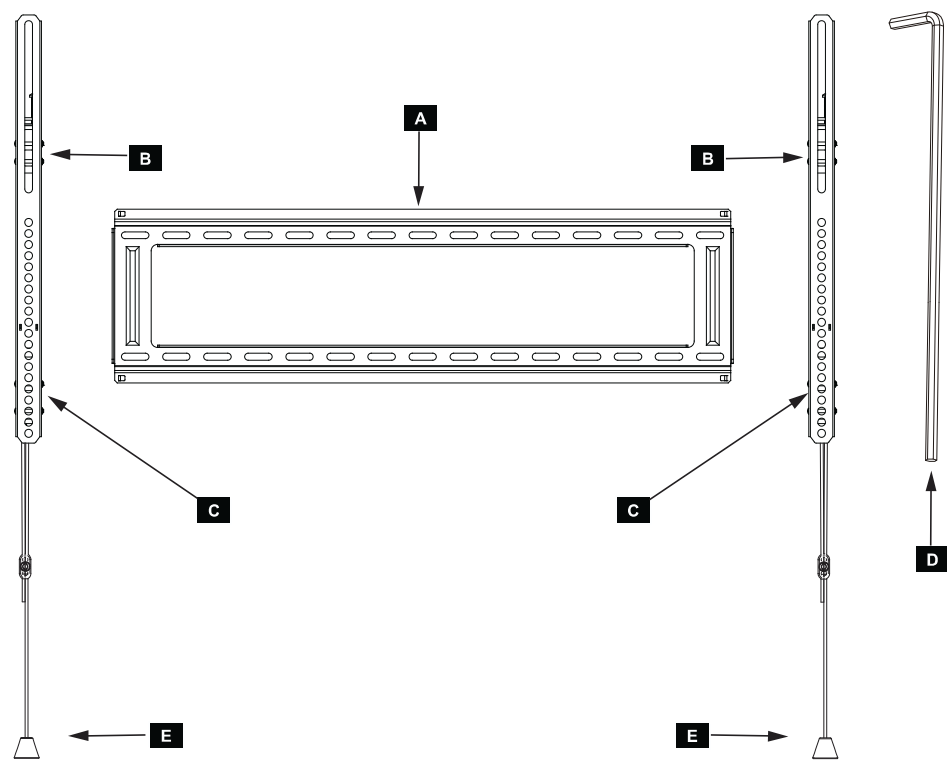
PRODUCT COMPONENT PARTS

COMPONENTES DEL PRODUCTO
PIÈCES COMPOSANTES DU PRODUIT

Flat Panel Mounting Pattern (W x H)
Minimum: 100mm x 100mm
Maximum: 700mm x 450mm

Patrón de montaje de la TV de pantalla plana (W x H)
Mínimo: 100 mm x 100 mm
Máximo: 700 mm x 450 mm

Schéma de montage de l'écran plat (L x H)
Minimum : 100 mm x 100 mm
Maximum : 700 mm x 450 mm



Contents		
A	1	Wall Plate
B	2	Vertical Rails
C	2	Locking Mechanism
D	1	5mm Allen Key
E	2	Pendant

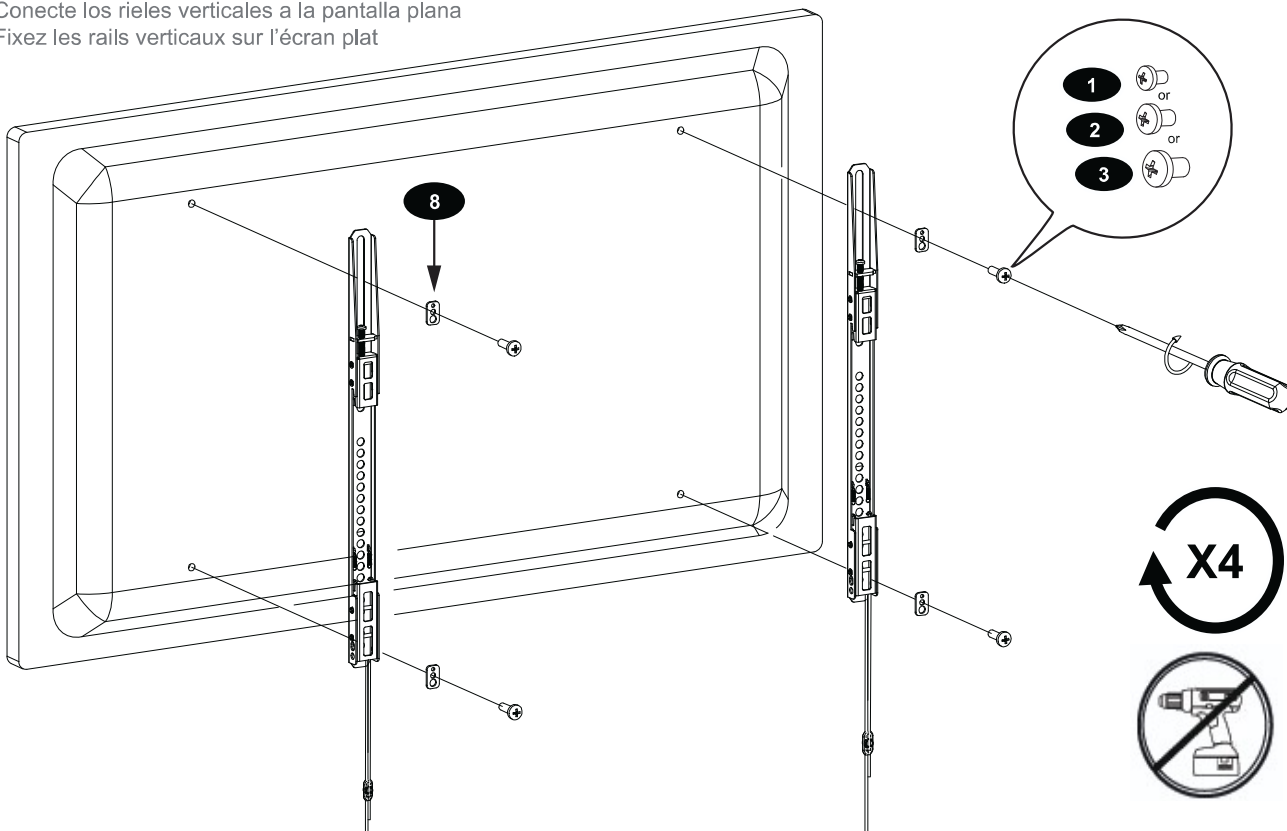
Contenido		
A	1	Placa de pared
B	2	Rieles verticales
C	2	Mecanismo de bloqueo
D	1	Llave Allen de 5 mm
E	2	Soporte colgante

Contenu		
A	1	Plaque murale
B	2	Rails verticaux
C	2	Mécanisme de verrouillage
D	1	Clé hexagonale de 5 mm
E	2	Support suspendu

STEP 1A - FLAT BACK PANEL (VERTICAL RAILS)
PASO 1A - PARTE POSTERIOR PLANA TV DE PANTALLA PLANA (RIELES VERTICALES)
ÉTAPE 1A - ÉCRAN PLAT À DOS PLAT (RAILS VERTICAUX)

Connect Vertical Rails to flat panel

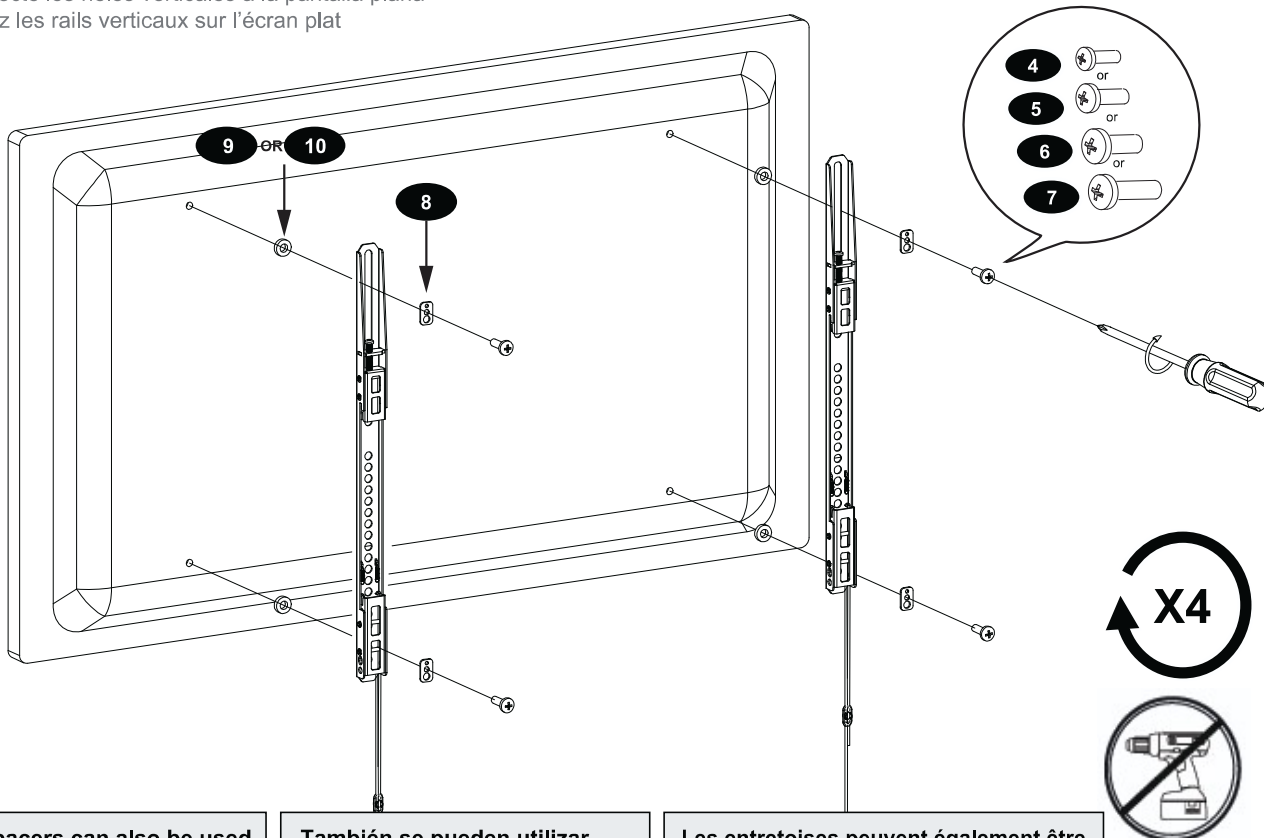
Conecte los rieles verticales a la pantalla plana
 Fixez les rails verticaux sur l'écran plat



STEP 1B - CURVED BACK FLAT PANEL (VERTICAL RAILS)
PASO 1B - PANEL TRASERO CURVO DETV DE PANTALLA PLANA (RIELES VERTICALES)
ÉTAPE 1B - ÉCRAN PLAT À DOS COURBÉ (RAILS VERTICAUX)

Connect Vertical Rails to flat panel

Conecte los rieles verticales a la pantalla plana
 Fixez les rails verticaux sur l'écran plat



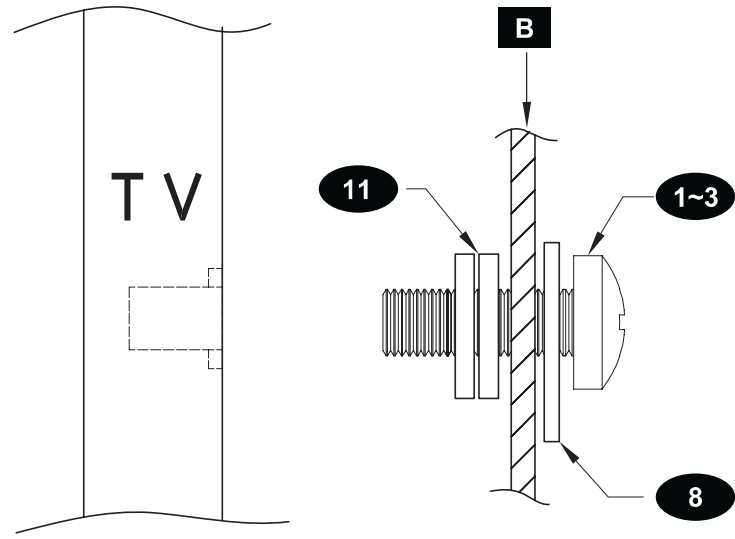
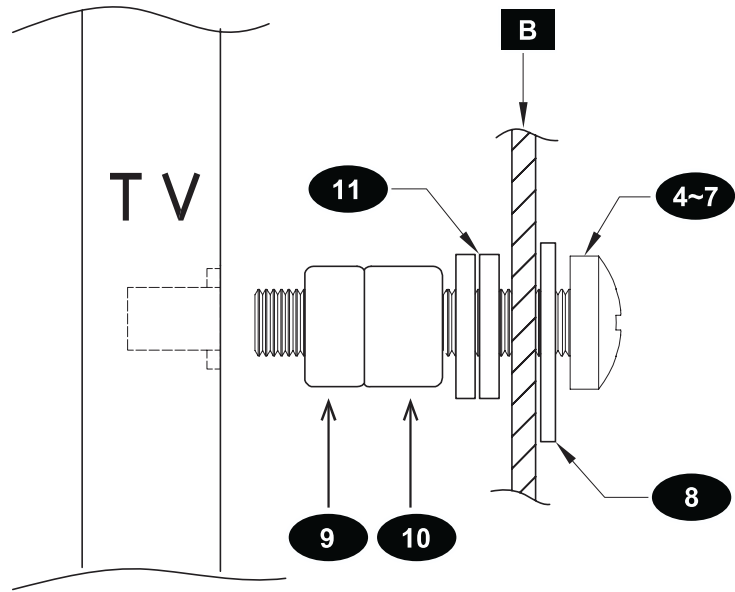
Spacers can also be used to provide clearance for cables and connectors

También se pueden utilizar separadores para dejar espacio para los cables y conectores

Les entretoises peuvent également être utilisées pour fournir un dégagement pour les câbles et les connecteurs

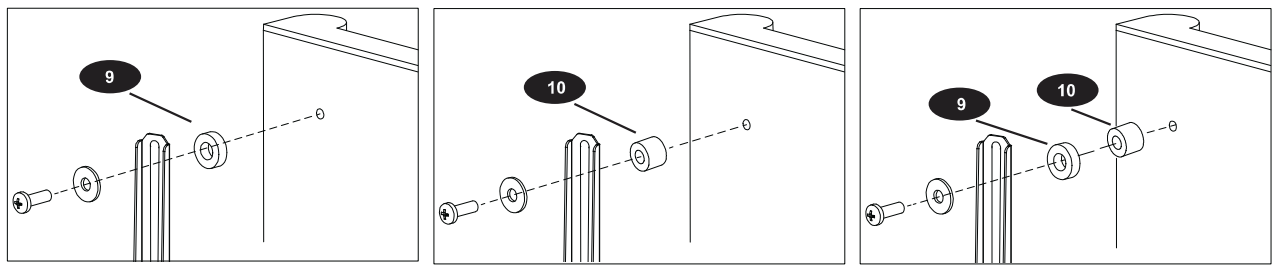
STEP 1- USE M8 STEEL WASHER IF THE PHILLIPS SCREWS FROM THE MONITOR KIT ARE TOO LONG
PASO 1- UTILICE LA ARANDELA DE ACERO M8 SI LOS TORNILLOS PHILLIPS DEL JUEGO DE ACCESORIOS DE MONTAJE DEL MONITOR SON DEMASIADO LARGOS
ÉTAPE 1- UTILISER LA RONDELLE EN ACIER M8 SI LES VIS CRUCIFORMES DU KIT DU MONITEUR SONT TROP LONGUES

Diagrams show two options for using additional washers if hardware screws are too long to properly tighten into back of flat panel television.
 Los diagramas muestran dos opciones para usar arandelas adicionales si los tornillos son demasiado largos para apretarlos correctamente en la parte posterior del televisor de pantalla plana.
 Les diagrammes montrent deux options pour l'utilisation de rondelles supplémentaires si les vis du matériel sont trop longues pour être correctement serrées à l'arrière du téléviseur à écran plat.



Select the proper spacers or spacer suit as below if necessary

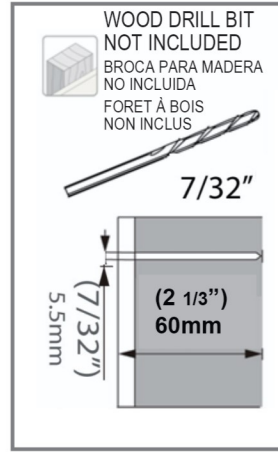
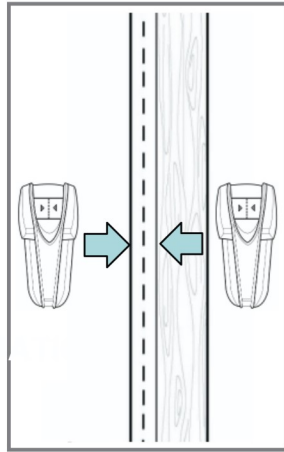
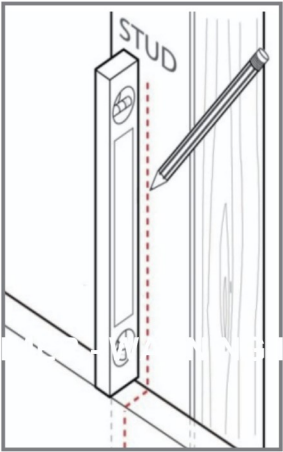
Seleccione los espaciadores adecuados o el juego de espaciadores como se muestra a continuación si es necesario
 Sélectionnez les entretoises appropriées ou la combinaison d'entretoises telle que celle illustrée ci-dessous si nécessaire



STEP 2- WOOD STUD INSTALLATION (CONCRETE INSTALLATION SKIP TO STEP 3)
PASO 2- INSTALACIÓN EN PARED CON MONTANTES DE MADERA (PARA LA INSTALACIÓN EN CONCRETO SALTE AL PASO 3)
ÉTAPE 2 - INSTALLATION SUR MONTANTS EN BOIS (EN CAS D'INSTALLATION SUR UNE STRUCTURE EN BÉTON, PASSES À L'ÉTAPE 3)

Find stud and mark edge and center locations

Encuentre el poste de madera y marque la ubicación de los bordes y el centro
 Trouvez les emplacements des montants et marquez les bords et les centres



STEP 2A & 2B- LOCATE WOOD STUDS AND DRILL PILOT HOLES

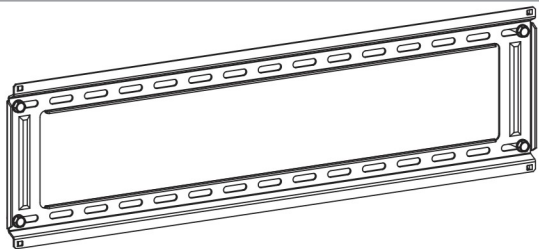
PASO 2A Y 2B: UBIQUE LOS POSTES DE MADERA Y PERFORE ORIFICIOS GUÍA
ÉTAPE 2A et 2B - LOCALISEZ LES MONTANTS EN BOIS ET PERCEZ LES TROUS DE RÉFÉRENCE

Drill pilot hole

Taladre el orificio guía
 Percez un trou de référence

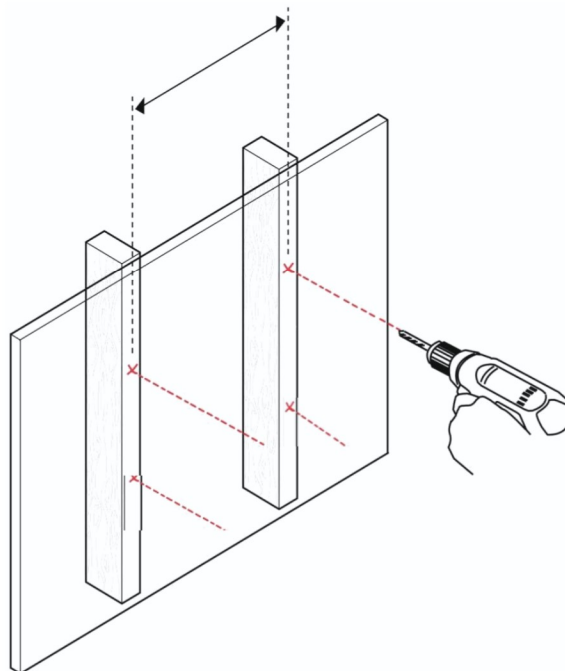
Mark center of wood using stud finder and pencil, use wall plate to level and mark pilot holes.

Utilice un escáner de pared para ubicar el centro del montante de madera y marque con un lápiz, use la placa para nivelar y marcar los orificios guía.
 Marquez le centre du bois à l'aide d'un détecteur de montants et d'un crayon, utilisez une plaque murale pour niveler et marquer les trous de référence.



Drill 4 pilot holes

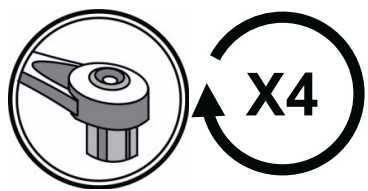
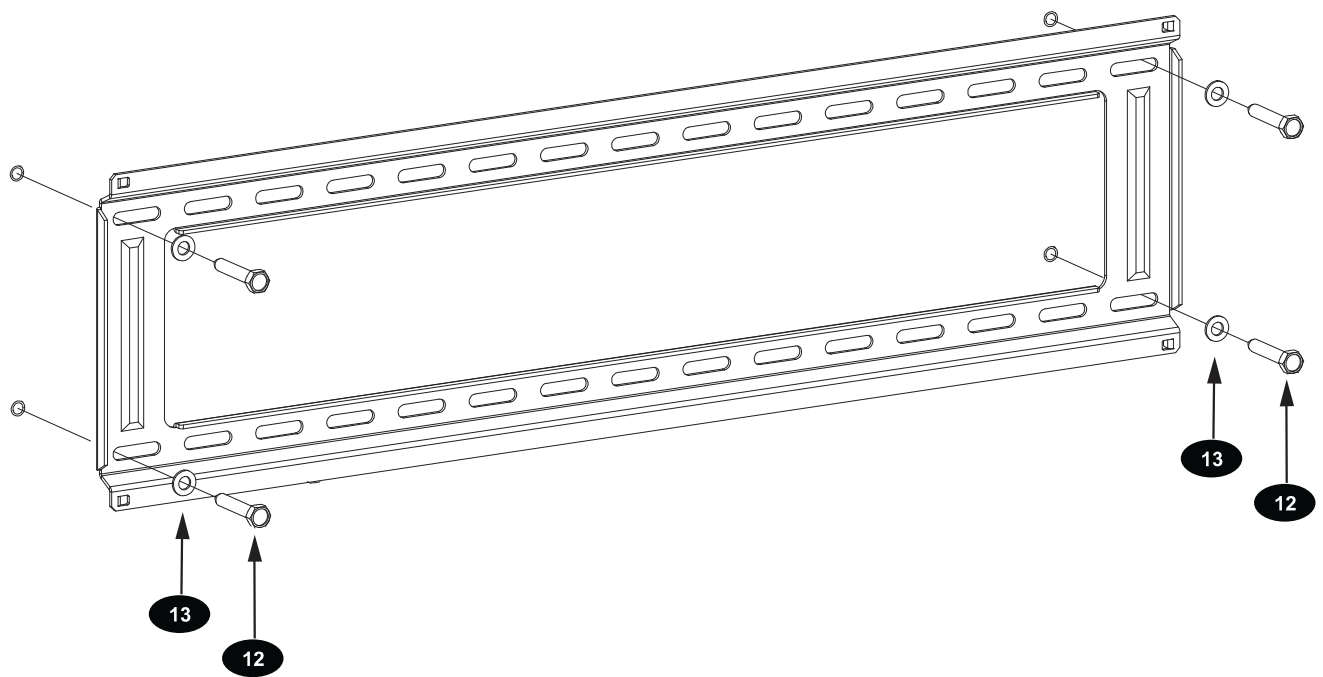
Taladre 4 orificios guía
 Percez 4 trous de référence



STEP 2C- MOUNT WALL PLATE TO WALL
PASO 2C - FIJE LA PLACA EN LA PARED
ÉTAPE 2C - MONTAGE DE LA PLAQUE MURALE AU MUR

Mount wall plate
Coloque la placa de pared
Montez la plaque murale

Works with 16" or 24" stud spacing.
Funciona con espaciamento entre montantes de 16" o 24"
Fonctionne avec un espacement des montants de 16 po ou 24 po.



STEP 3 - SOLID CONCRETE INSTALLATION
PASO 3 - INSTALACIÓN EN PARED DE CONCRETO SÓLIDO
ÉTAPE 3 - INSTALLATION SUR BÉTON MASSIF

Use wall plate to mark mounting locations/ drill pilot holes

Utilice la placa de pared para marcar los orificios a la altura deseada / taladre los orificios guía
 Utilisez une plaque murale pour marquer les emplacements de montage/percer les trous de référence

<p>Level Nivel Mettre à niveau</p>	<p>Solid Concrete Concreto sólido Béton</p>	<p>Drill Bit Broca Foret</p> <p>DRILL BIT NOT INCLUDED BROCA NO INCLUIDA FORET NON INCLUS</p>	<p>Drill Pilot Hole Taladre el orificio guía Percez le trou de référence</p>
---	--	---	---

STEP 3A & 3B - POSITION WALL PLATE, MARK, & DRILL PILOT HOLES

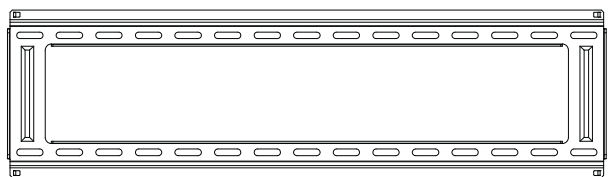
PASO 3A Y 3B - POSICIONE LA PLACA DE PARED, MARQUE Y TALADRE LOS ORIFICIOS GUÍA

ÉTAPE 3A et 3B - POSITIONNEZ LA PLAQUE MURALE, MARQUEZ ET PERCEZ LES TROUS DE RÉFÉRENCE

Position wall plate to desired location, level, and mark pilot locations with pencil.

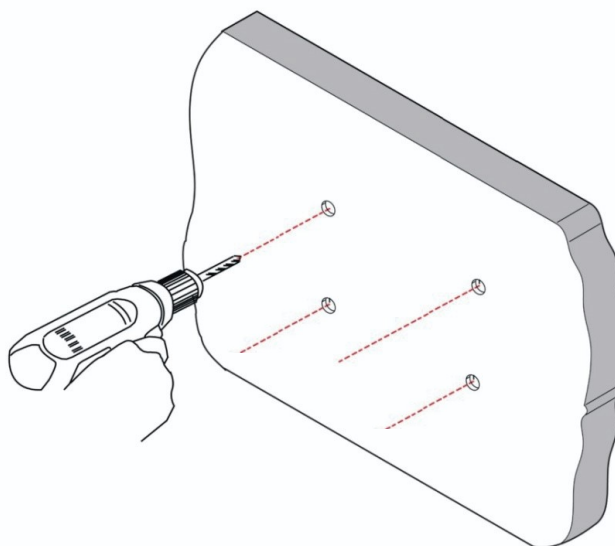
Ubique la placa a la altura deseada, nivele y marque los orificios de la pieza con un lápiz.

Positionnez la plaque murale à l'emplacement souhaité, mettez à niveau et marquez les emplacements des trous de référence avec un crayon.



Drill 4 pilot holes

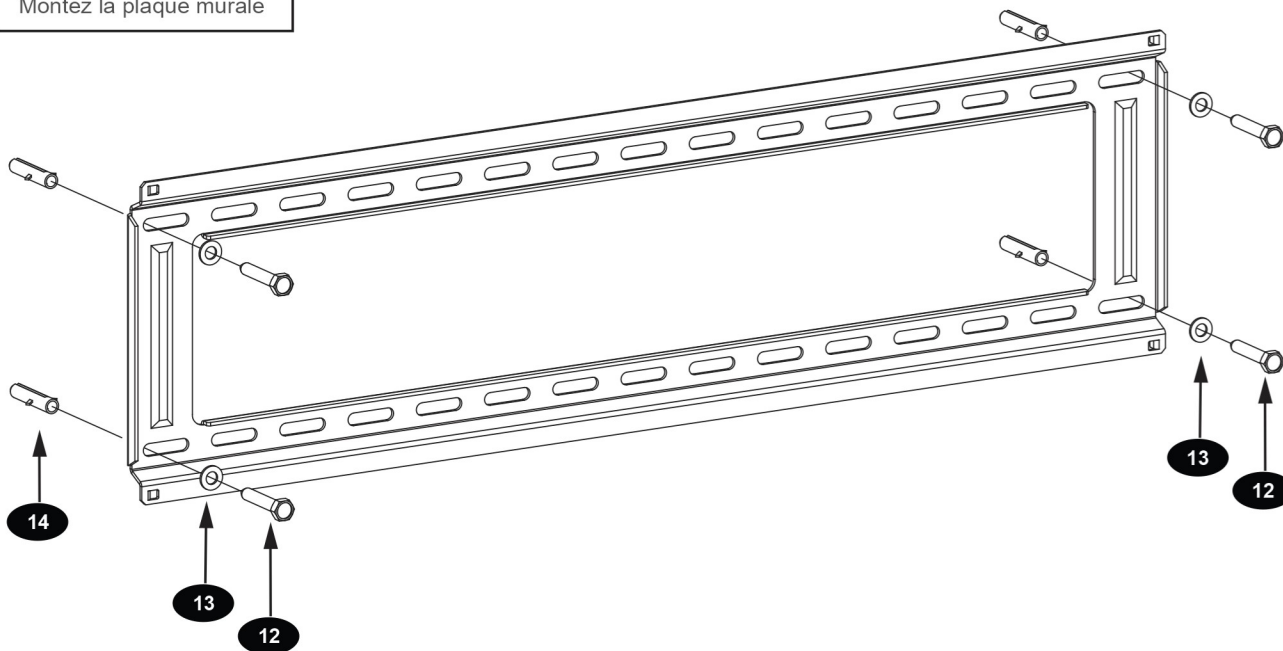
Taladre 4 orificios guía
Percez 4 trous de référence



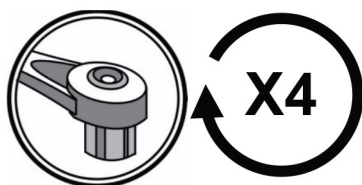
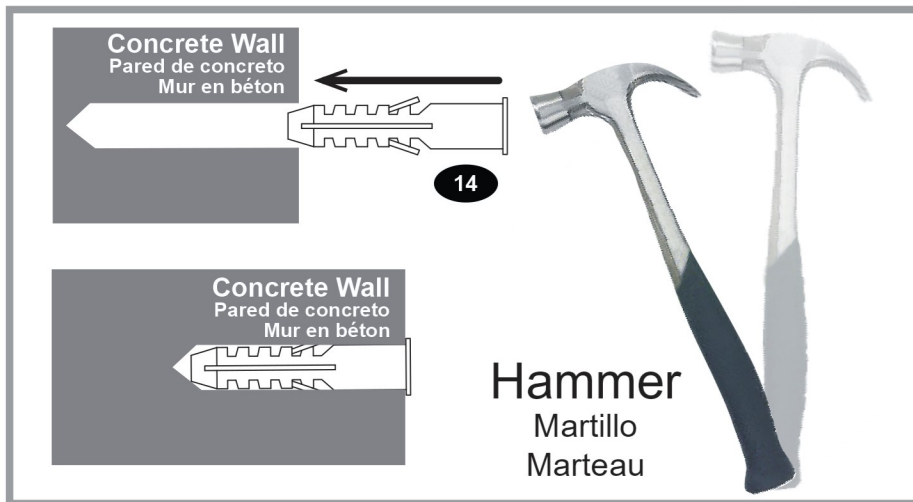
STEP 3C- SOLID CONCRETE INSTALLATION
PASO 3C- INSTALACIÓN EN PARED DE CONCRETO SÓLIDO.
ÉTAPE 3C - INSTALLATION SUR DU BÉTON.

Mount wall plate

Monte la placa de pared
Montez la plaque murale



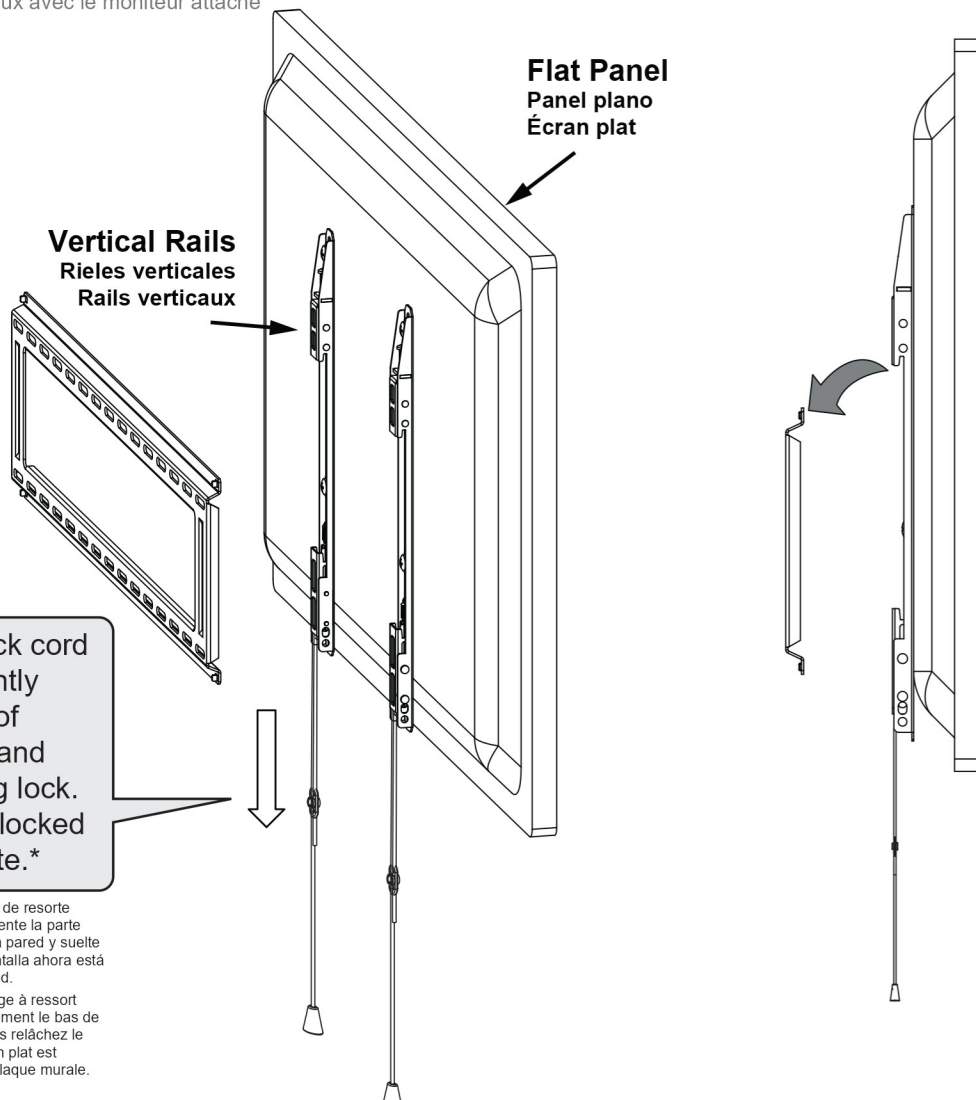
Insert wall Anchors gently into concrete wall with hammer if necessary
Inserte los anclajes de pared suavemente en el muro de concreto con un martillo si es necesario
Insérez doucement les ancrages muraux dans le mur en béton avec un marteau si nécessaire



STEP 4A- ATTACH PANEL TO WALL PLATE & ADJUST TILT ANGLE
PASO 4A- FIJE EL PANEL A LA PLACA DE PARED Y AJUSTE EL ÁNGULO DE INCLINACIÓN
ÉTAPE 4A - FIXEZ L'ÉCRAN PLAT À LA PLAQUE MURALE ET AJUSTEZ L'ANGLE D'INCLINAISON

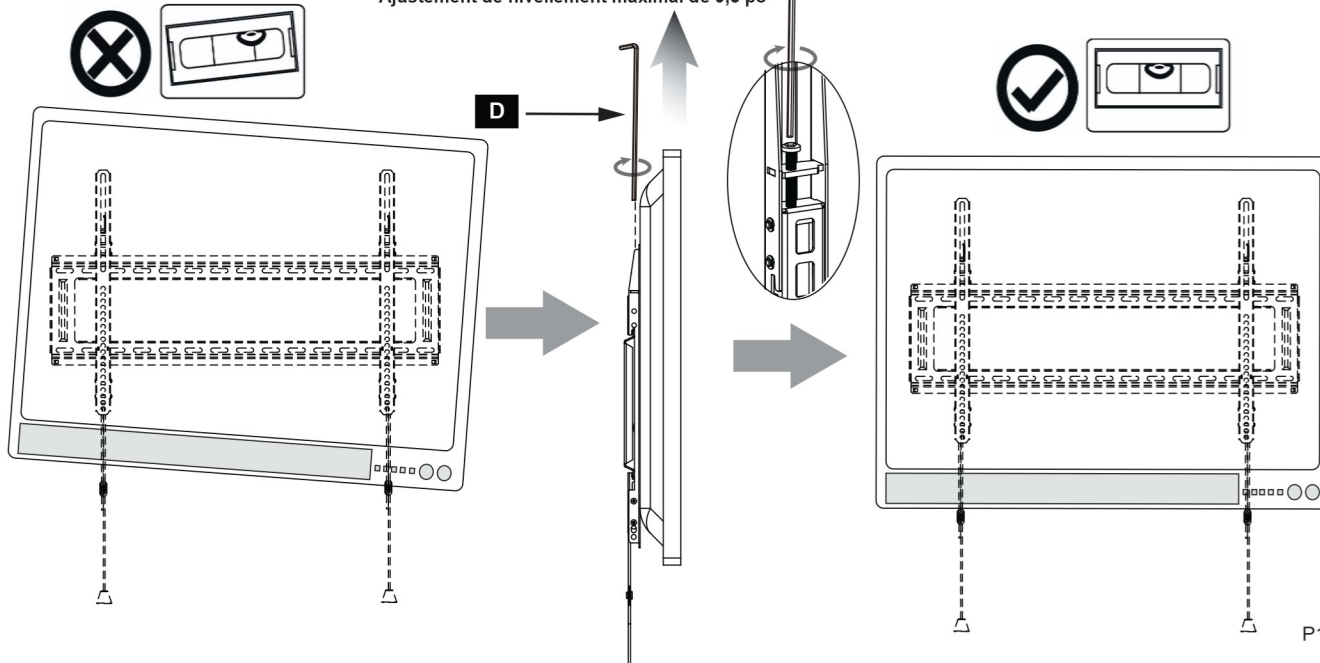
Hang vertical rails with monitor attached

Cuelgue los rieles verticales con el monitor asegurado
 Accrochez les rails verticaux avec le moniteur attaché

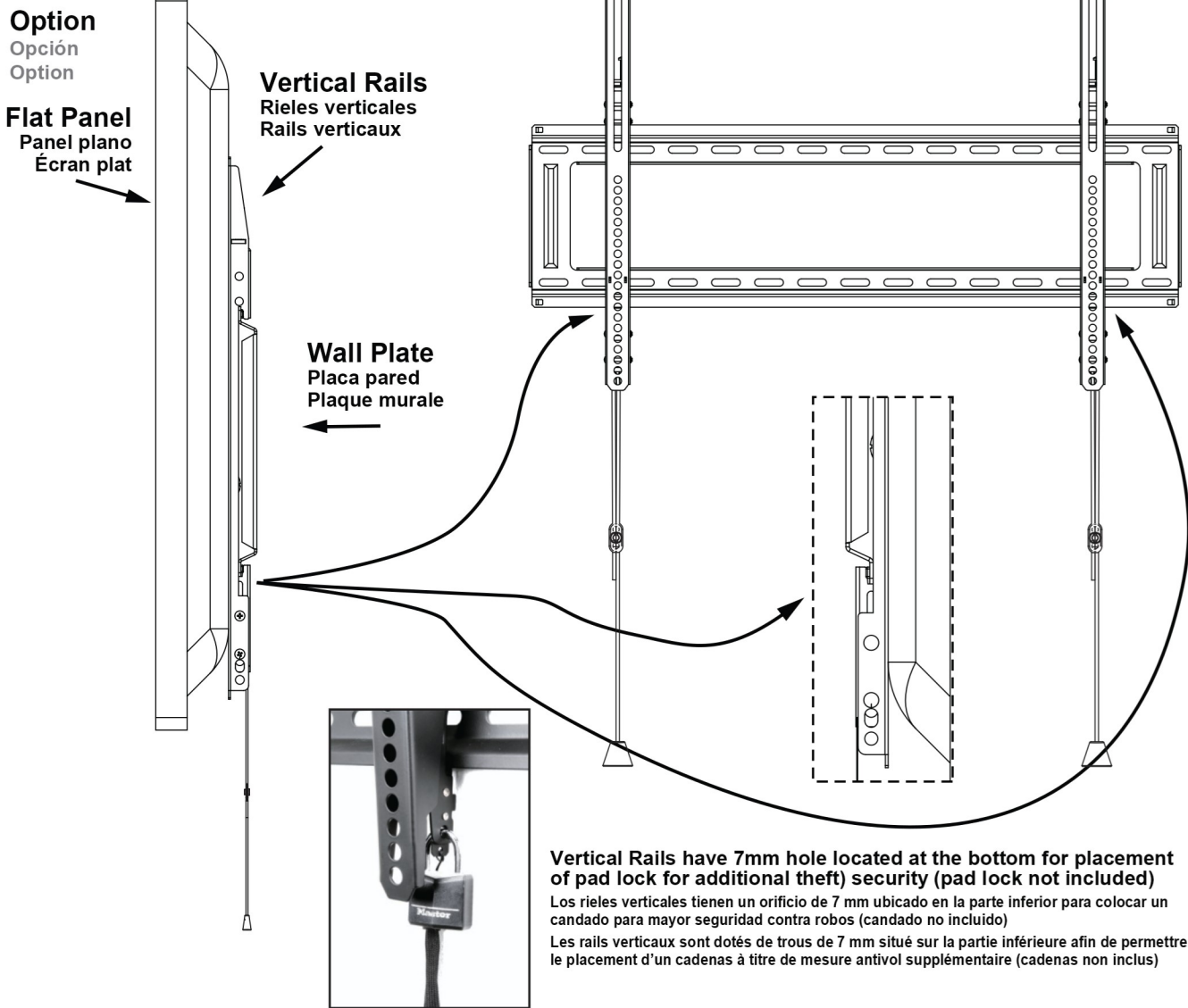


STEP 4B- ADJUST THE SCREWS ON THE VERTICALS TO LEVEL THE FLAT PANEL
PASO 4B- AJUSTE LOS TORNILLOS DE LAS RIELES VERTICALES PARA NIVELAR LA PANTALLA PLANA
ÉTAPE 4B - AJUSTEZ LES VIS SUR LES RAILS VERTICAUX POUR NIVELER L'ÉCRAN PLAT

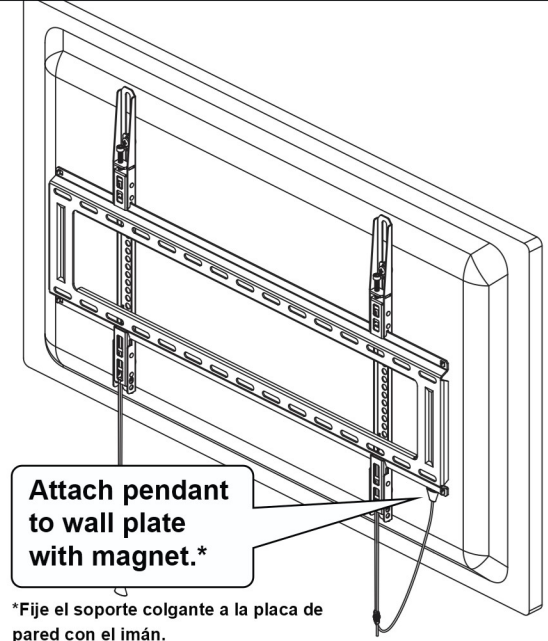
Maximum leveling adjustment 0.5"
 El ajuste de nivelación máximo es 0.5"
 Ajustement de nivellement maximal de 0,5 po



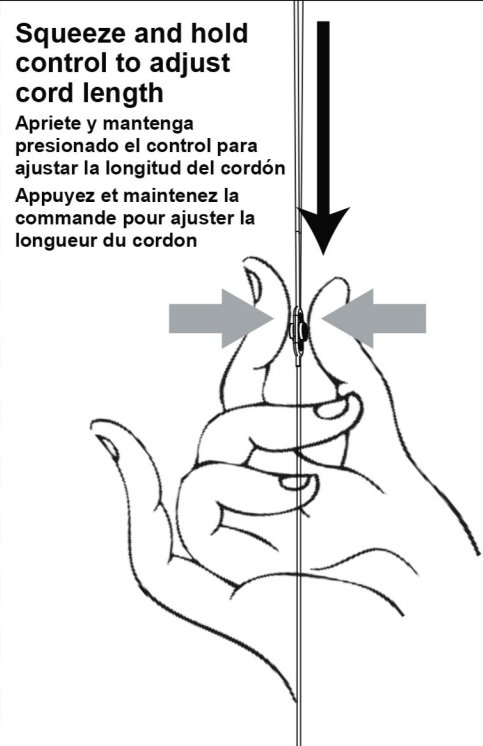
STEP 4C- CARACTERÍSTICA DE SEGURIDAD ADICIONAL (OPCIONAL)
PASO 4C: CARACTERÍSTICA DE SEGURIDAD ADICIONAL (OPCIONAL)
ÉTAPE 4C - FONCTION DE SÉCURITÉ SUPPLÉMENTAIRE (FACULTATIVE)



STEP 4D - ADJUST STRAP LENGTH (OPTIONAL)
PASO 4D - AJUSTE LA LONGITUD DE LA CORREA (OPCIONAL)
ÉTAPE 4D - AJUSTEZ LA LONGUEUR DE LA SANGLE (EN OPTION)



*Fije el soporte colgante a la placa de pared con el imán.
 *Fixez le support suspendu à la plaque murale avec un aimant.



WARRANTY INFORMATION INFORMACIÓN SOBRE LA GARANTÍA INFORMATIONS DE GARANTIE

- This warranty applies to US Residents who purchase from an authorized MW PRODUCTS Dealer. MW PRODUCTS products are covered against defects in materials and workmanship for 5 years. MW PRODUCTS will repair or replace the defective component or product, at its sole discretion. Failure to follow product care instructions from MW PRODUCTS will result in void of warranty.
- To obtain warranty service, contact MW PRODUCTS customer service at 602-674-1000 or info@mw-prods.com. You must supply a copy of your original receipt. If your product must be shipped to MW PRODUCTS for inspection, you will be responsible for the shipping charges. Replacement product shipped to you will be returned freight pre-paid.
- MW PRODUCTS disclaims any liability for modifications, improper installations, installations over the specified weight range, or failure to follow care instructions provided by MW PRODUCTS. To the maximum extent permitted by law, MW PRODUCTS disclaims any other warranties, expressed or implied, including warranties of fitness for a particular purpose and warranties of merchantability. MW PRODUCTS will not be liable for any damages arising out of the use of, or inability to use, MW PRODUCTS products.
- This warranty gives you specific legal rights, and you may also have other rights which vary from state to state.
- Specifications are subject to change without prior notice.

ESPAÑOL

- Esta garantía se aplica a los residentes de EE. UU. que compran a un distribuidor autorizado de MW PRODUCTS. Los productos de MW PRODUCTS están cubiertos contra defectos de materiales y mano de obra durante 5 años. MW PRODUCTS reparará o reemplazará el componente o producto defectuoso, a su entera discreción. El incumplimiento de las instrucciones de cuidado del producto de MW PRODUCTS dará lugar a la anulación de la garantía.
- Para obtener el servicio de garantía, comuníquese con el servicio al cliente de MW PRODUCTS al 602-674-1000 o en info@mw-prods.com. Debe proporcionar una copia de su recibo original. Si su producto debe enviarse a MW PRODUCTS para su inspección, usted será responsable de los gastos de envío. El producto de reemplazo que se le envíe se devolverá con el flete prepagado.
- MW PRODUCTS se exime de cualquier responsabilidad por modificaciones, instalaciones incorrectas, instalaciones que superen el rango de peso especificado o por no seguir las instrucciones de cuidado proporcionadas por MW PRODUCTS. En la medida máxima permitida por la ley, MW PRODUCTS niega cualquier otra garantía, expresa o implícita, incluidas las garantías de idoneidad para un propósito particular y las garantías de comerciabilidad. MW PRODUCTS no será responsable de ningún daño derivado del uso o la imposibilidad de usar los productos MW PRODUCTS.
- Esta garantía le otorga derechos legales específicos y también puede tener otros derechos que varían de un estado a otro.
- Las especificaciones están sujetas a cambios sin previo aviso.

FRANÇAIS

- Cette garantie s'applique aux résidents des États-Unis qui achètent le produit auprès d'un revendeur agréé par MW PRODUCTS. Les produits de MW PRODUCTS sont couverts contre les défauts de matériaux et de fabrication pendant une période de 5 ans. MW PRODUCTS réparera ou remplacera les composants ou produits défectueux à sa seule discrétion. Le non-respect des instructions d'entretien du produit de MW PRODUCTS entraînera l'annulation de la garantie.
- Pour obtenir un service de garantie, contactez le service d'assistance à la clientèle de MW PRODUCTS au 602-674-1000 ou à l'adresse info@mw-prods.com. Vous devez fournir une copie de votre reçu original. Si votre produit doit être expédié à MW PRODUCTS pour procéder à une inspection, vous serez responsable des frais d'expédition. L'éventuel produit de remplacement vous sera expédié avec les frais de port prépayés de votre part.
- MW PRODUCTS décline toute responsabilité concernant les modifications, installations incorrectes, installations dépassant la plage de poids spécifiée, ou le non-respect des instructions d'entretien fournies par MW PRODUCTS. Dans toute la mesure permise par la loi, MW PRODUCTS décline toute autre garantie, expresse ou implicite, y compris les garanties d'adéquation à un usage particulier et les garanties de qualité marchande. MW PRODUCTS ne sera pas responsable des dommages résultant de l'utilisation ou de l'impossibilité d'utiliser les produits de MW PRODUCTS.
- Cette garantie vous donne des droits légaux spécifiques, et vous pouvez également avoir d'autres droits qui varient d'un État à l'autre.
- Les spécifications peuvent être modifiées sans préavis.

NEED HELP? PLEASE CALL

¿NECESITA AYUDA? LLAME

BESOIN D'AIDE ? VEUILLEZ APPELER



MOUNTS

1-602-674-1000

