

# Small Full Motion Mount

V9

Low Profile Full Motion Flat Panel Mount

## INSTRUCTION MANUAL

MANUAL DE INSTRUCCIONES

MANUEL D'INSTRUCTIONS

- ✓ Reduce
- ✓ Reuse
- ✓ Recycle



**⚠ CAUTION: THE MAXIMUM LOADING WEIGHT IS 35 LBS. USE WITH PRODUCTS HEAVIER THAN THE MAXIMUM WEIGHT INDICATED MAY RESULT IN INSTABILITY AND POSSIBLE PERSONAL INJURY.**

**Max Screen Size: 37"**

# QUESTIONS?

NEED HELP? PLEASE CALL  
¿NECESITA AYUDA? LLÁMENOS.  
BESOIN D'AIDE? VEUILLEZ APPELER



# MOUNTS



# 1-602-674-1000

## DISCLAIMER – WARNING INFORMATION

**Disclaimer – MW PRODUCTS has extended every effort to ensure to accuracy and completeness of this manual.** However, MW PRODUCTS does not claim that the information covers all installation and/or operational variables. The information contained in this document is subject to change without notice or obligation of any kind. Regarding the information contained herein, MW PRODUCTS makes no representation of warranty, expressed or implied, and assumes no responsibility for accuracy, sufficiency, or completeness of the information contained in this document. **WARNING: FAILURE TO READ, THOROUGHLY UNDERSTAND, AND FOLLOW ALL INSTRUCTIONS CAN RESULT IN SERIOUS PERSONAL INJURY, DAMAGE TO PERSONAL PROPERTY, OR VOIDING OF FACTORY WARRANTY!**

It is the responsibility of the installer to ensure all components are properly assembled and installed using the instructions provided. If you do not understand these instructions or have any questions or concerns, please contact customer service at 1-602-674-1000 or [info@mw-prods.com](mailto:info@mw-prods.com). Do not attempt to install or assemble this product if the product or hardware is damaged or missing. The included hardware is designed for use on vertical walls constructed of wood studs or solid concrete. A wood stud wall is defined as consisting of a minimum of 2x4 wooden studs (2" wide by 4" deep) with a maximum of 5/8" drywall. The included hardware is not designed for use with metal studs or cinderblock walls. If you're uncertain about the construction of your wall, then please consult a qualified contractor or installer for assistance. For a safe installation, the wall you are mounting to must support 4 times the weight of the total load. If not, then the surface must be reinforced to meet this standard. The installer is responsible for verifying that the wall structure and hardware used in any installation method will safely support the total load.

## ESPAÑOL

**Descargo de responsabilidad. MW PRODUCTS procura que este manual sea preciso y completo.** No obstante, no garantiza que la información aquí incluida cubra todos los detalles, condiciones o variantes. Tampoco prevé todas las posibles contingencias relacionadas con la instalación o el uso de este producto. La información que contiene este documento queda sujeta a cambio sin aviso previo o compromiso alguno. MW PRODUCTS no ofrece ninguna garantía, ni expresa ni implícita, respecto de la información aquí incluida. MW PRODUCTS no se responsabiliza de la precisión de la información provista en este documento, ni tampoco de que sea completa o suficiente.

### Soportes de pared

**ADVERTENCIA: NO LEER, ENTENDER CABALMENTE Y SEGUIR TODAS LAS INSTRUCCIONES PUEDE DERIVAR EN LESIONES GRAVES, DAÑOS MATERIALES O LA NULIDAD DE LA GARANTÍA OTORGADA POR EL FABRICANTE.**

Es responsabilidad del instalador comprobar que todos los componentes estén correctamente ensamblados e instalados según las instrucciones provistas. Si usted no entiende estas instrucciones o si tiene dudas o preguntas, comuníquese con Atención al Cliente por teléfono al 1-602-674-1000 o por escrito a [info@mw-prods.com](mailto:info@mw-prods.com).

No instale ni ensamble el producto si éste o las piezas suministradas presentaran daños o si faltara algún elemento. Las piezas incluidas están diseñadas para ser instaladas en paredes con paneles de madera o en paredes de hormigón. Se define como pared con montantes de madera aquella conformada por montantes de madera de 51 mm (2 pulgadas) de ancho por 102 mm (4 pulgadas) de profundidad como mínimo y por paneles de yeso de 16 mm (5/8 pulgada) de espesor como máximo. Las piezas incluidas no están diseñadas para instalarse en paredes con montantes de metal ni en paredes de bloques de hormigón. Si tiene dudas acerca del tipo de pared que tiene usted, consulte a un contratista o a un instalador calificado. Para realizar una instalación segura, la pared elegida debe poder soportar cuatro veces el peso de la carga total. De lo contrario, deberá reforzar la superficie para que cumpla con este requisito. El instalador es el responsable de comprobar que la estructura de la pared y las piezas utilizadas en la instalación soporten la carga total de manera segura.

## FRANÇAIS

**Dénégation de responsabilité – MW PRODUCTS vise l'exactitude et la complétude du présent manuel, toutefois, ne prétend en aucun cas que les informations contenues dans le présent document couvrent tous les détails, conditions ou variations. L'entreprise ne prévoit pas non plus tous les cas de figures possibles liés à l'installation ou à l'utilisation de ce produit. Les informations contenues dans le présent document sont sujettes à modification sans préavis, ni obligation quelconque. MW PRODUCTS ne fait aucune déclaration quant à une garantie expresse ou implicite concernant les informations contenues dans le présent document. MW PRODUCTS n'est en aucun cas responsable de l'exactitude, de l'exhaustivité, ni de la suffisance des informations contenues dans le présent document.**

### Supports muraux

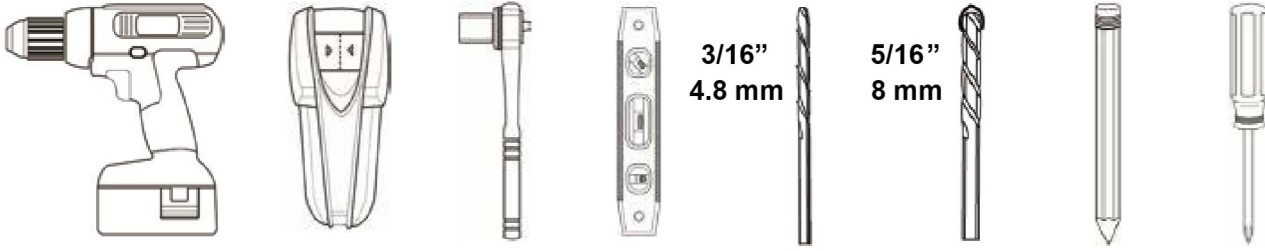
**ATTENTION : SI VOUS NE LISEZ, NI NE COMPRENEZ, NI NE SUIVEZ SOIGNEUSEMENT TOUTES CES INSTRUCTIONS, IL POURRAIT S'ENSUIVRE DES BLESSURES GRAVES, DES DOMMAGES MATÉRIELS OU L'ANNULATION DE LA GARANTIE!**

L'installateur est responsable de s'assurer de l'exactitude de l'assemblage et de l'installation de toutes les composantes, conformément aux instructions fournies. Si vous ne comprenez pas ces

instructions ou pour toute question ou problème, veuillez contacter le service à la clientèle au 1-602-674-1000 ou [info@mw-prods.com](mailto:info@mw-prods.com).

Si le produit est endommagé ou que des fixations sont manquantes ou endommagées, n'installez pas le produit. Si vous avez besoin de pièces ou de quincaillerie de rechange, veuillez contacter le Service à la clientèle au 1-602-674-1000 ou [Info@mw-prods.com](mailto:Info@mw-prods.com). La quincaillerie fournie est conçue pour servir sur des parois verticales en bois ou en béton massif. Un mur à poteau en bois est défini comme constitué au minimum de poteaux de 2x4 (51 mm ou 2 po de large par 102 mm ou 4 po de profondeur) avec un maximum de 16 mm (5/8 po) de cloison sèche. La quincaillerie incluse n'est pas conçue pour servir sur des poteaux métalliques, ni des murs en briques de mâchefer. Si vous n'êtes pas sûr de la construction de votre mur, veuillez consulter un maître d'œuvre ou installateur qualifié pour obtenir de l'aide. Pour que l'installation soit sécuritaire, le mur d'installation doit pouvoir supporter 4 fois le poids de la charge appliquée. Si tel n'est pas le cas, la surface doit être renforcée en conséquence. L'installateur doit s'assurer que la structure du mur et la quincaillerie utilisée pour n'importe quelle méthode de fixation peuvent supporter sans danger le poids de tous les équipements.

**TOOLS NEEDED**  
**Herramientas Necesarias**  
**Outils Requis**

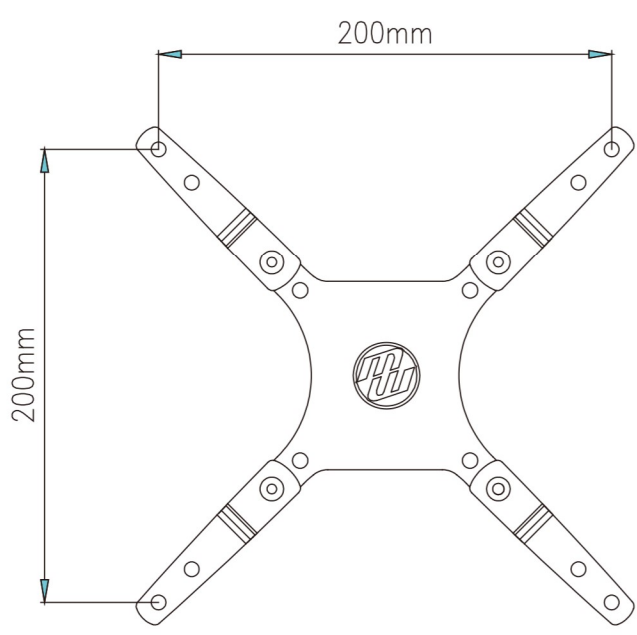
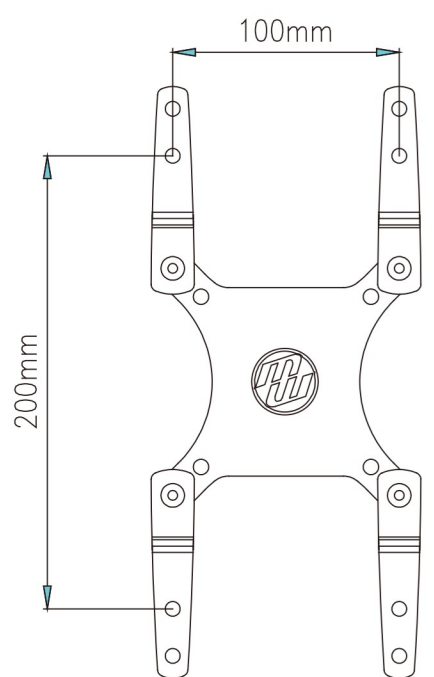
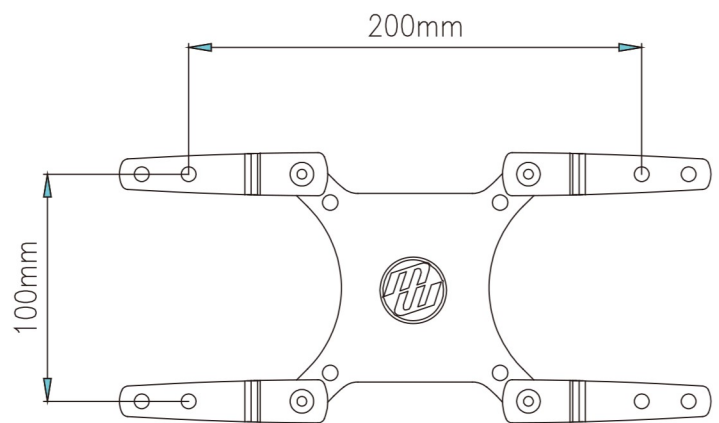
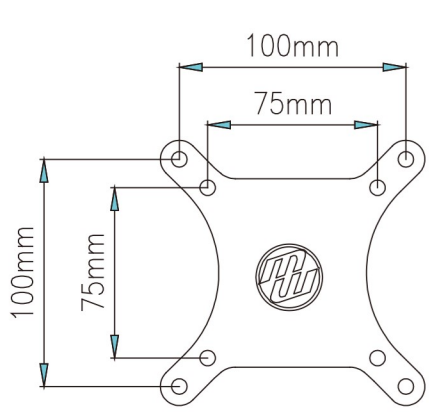


**SYMBOLS**

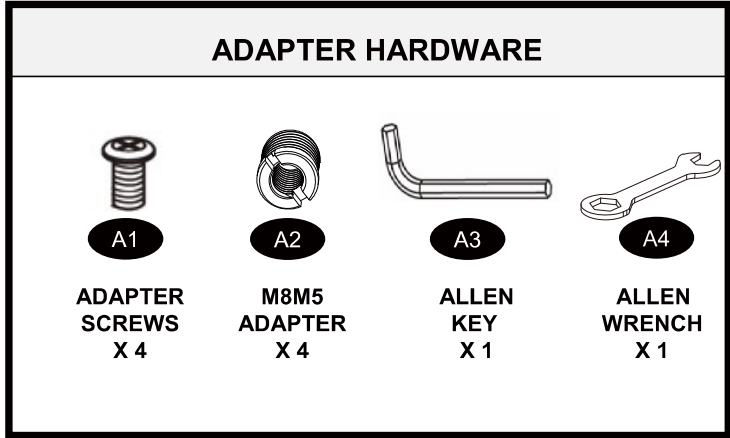
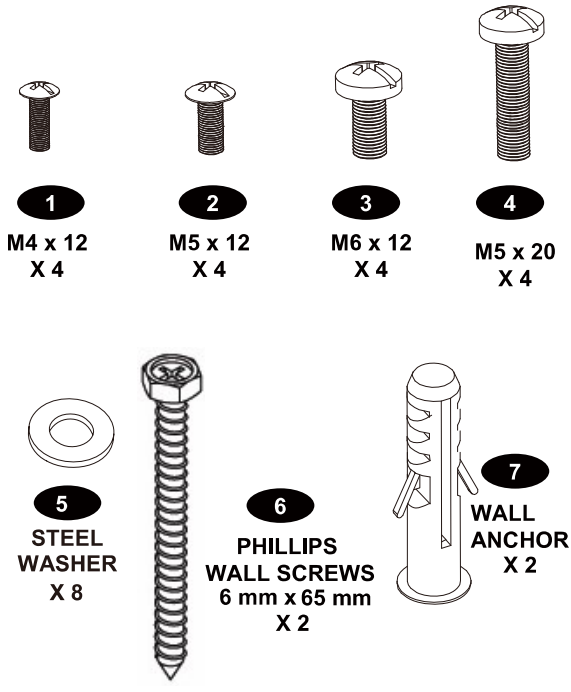


**MONITOR PLATE AND ADAPTERS**

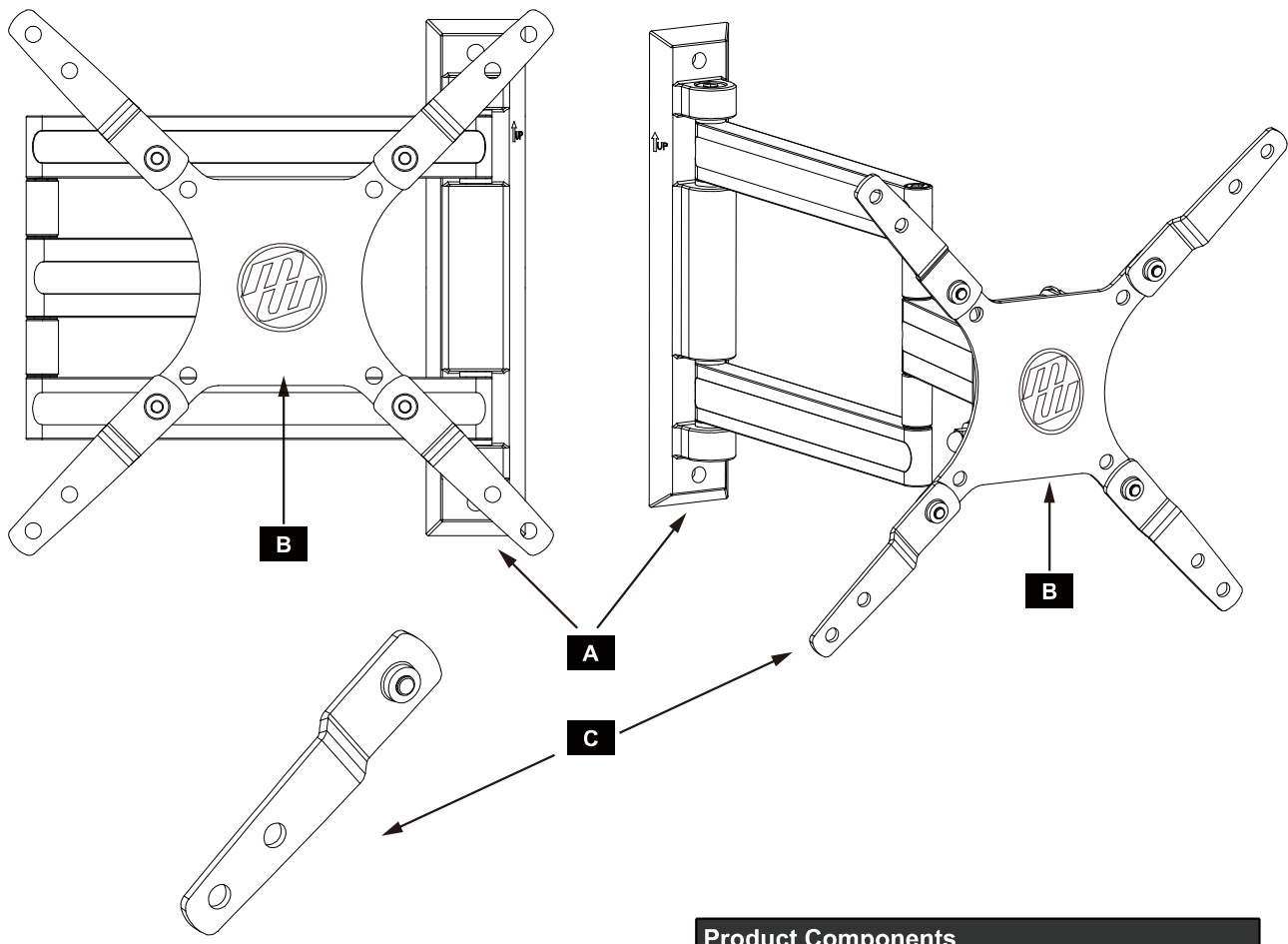
Use diagrams to determine which mounting configuration is needed to attach Monitor Plate (with or without adapters) to the back of flat panel. Please check flat panel wall mounting compatibility before proceeding with installation.



# HARDWARE PART NUMBERS

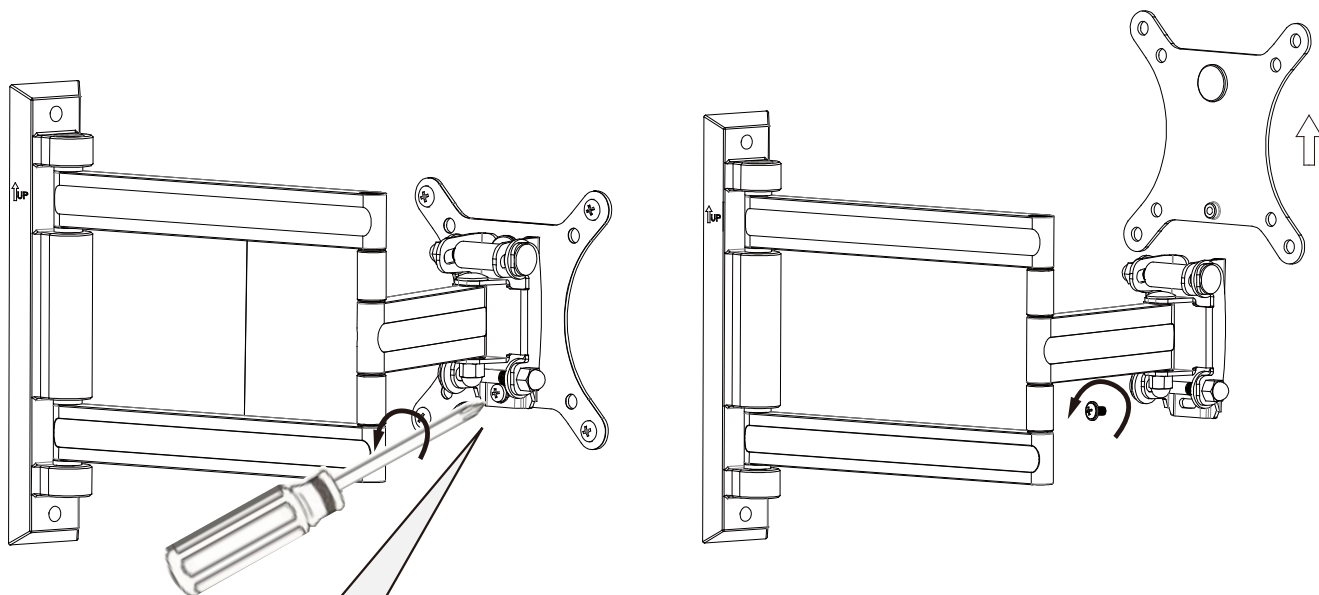


# PRODUCT COMPONENT PARTS



| Product Components |     |                  |
|--------------------|-----|------------------|
| Contents           | Qty | Description      |
| A                  | 1   | Wall Plate       |
| B                  | 1   | Monitor Plate    |
| C                  | 4   | Monitor Adapters |

# STEP 1- REMOVE MONITOR PLATE FROM MOUNT

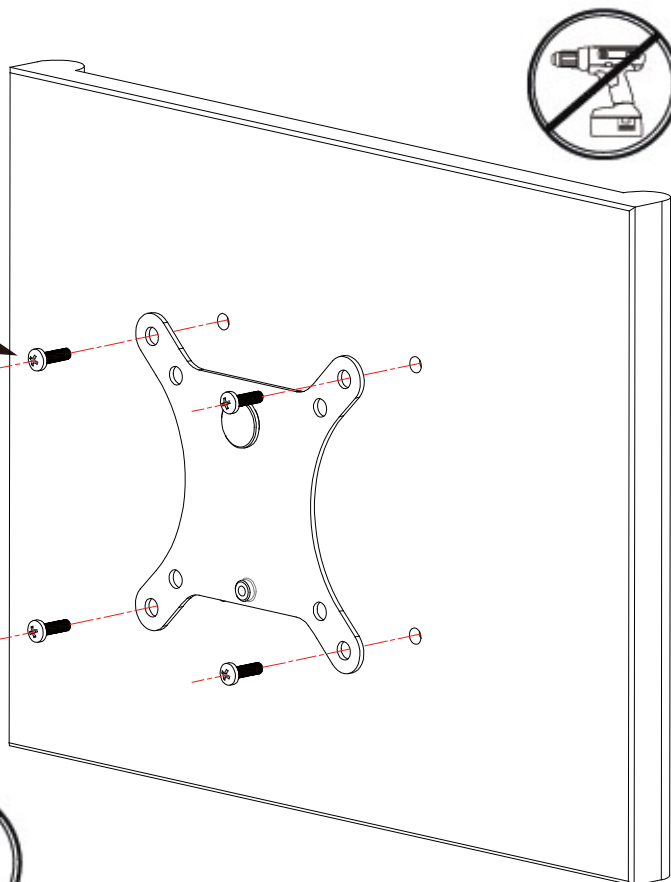
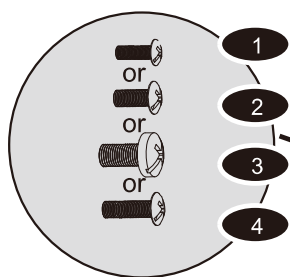


Remove and save Philips head screw and washer. Screw and washer will be used to reattach Monitor Plate in Step 4

# STEP 2A- MONITOR PLATE ATTACHMENT

## Connect monitor plate to flat panel

Conecte el adaptador al monitor  
Connectez l'adaptateur au moniteur

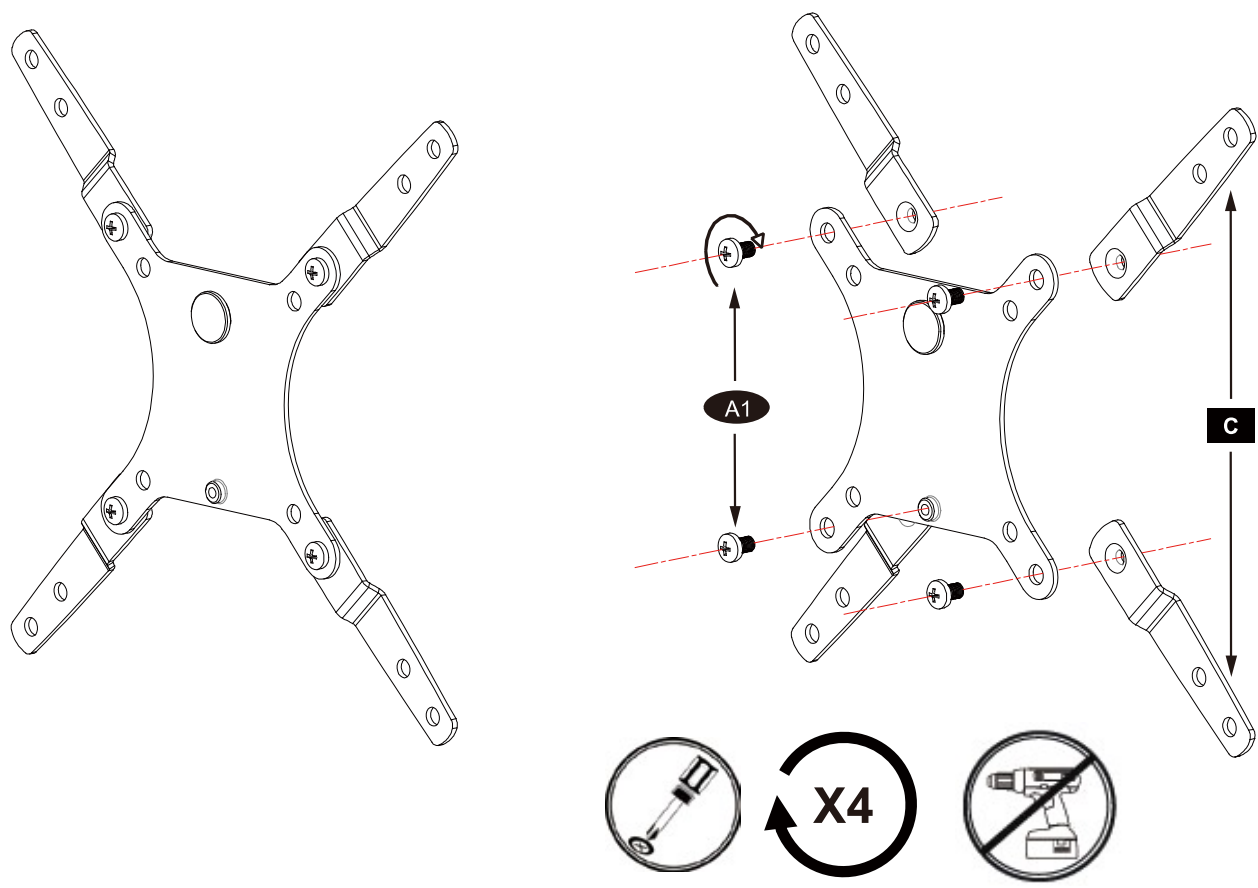


Use M8M5 adapter **A2** with 5mmx 12mm screw **2** or 5mm x 20mm **4** screw if flat panel has 8mm inserts. Insert **A2** into 8mm insert on back of flat panel then follow steps below



# STEP 2B- MONITOR ADAPTERS ATTACHMENT TO MONITOR PLATE

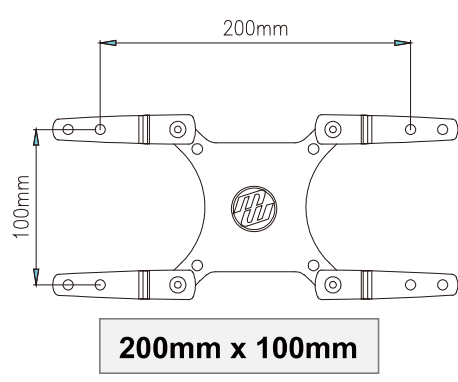
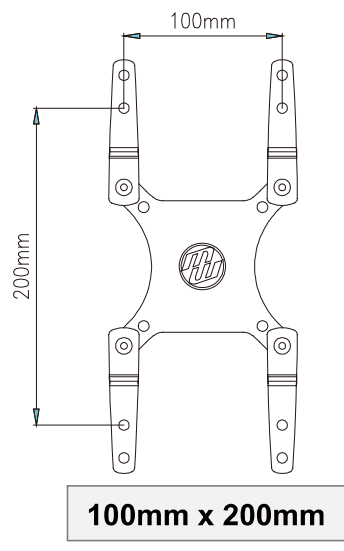
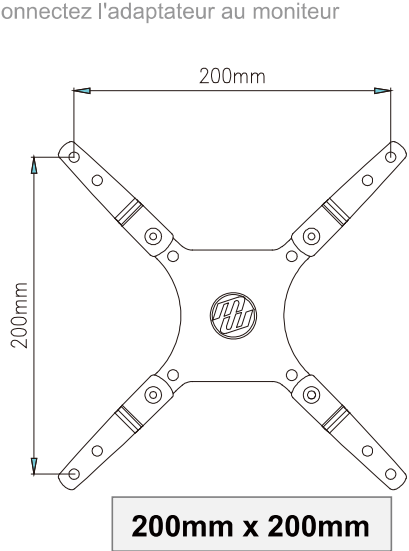
Use Adapters for larger flat panel hole patterns  
Use adaptadores para patrones de agujeros más grandes  
Utilisez des adaptateurs pour configurations de trous plus grandes



## ADAPTER CONFIGURATIONS

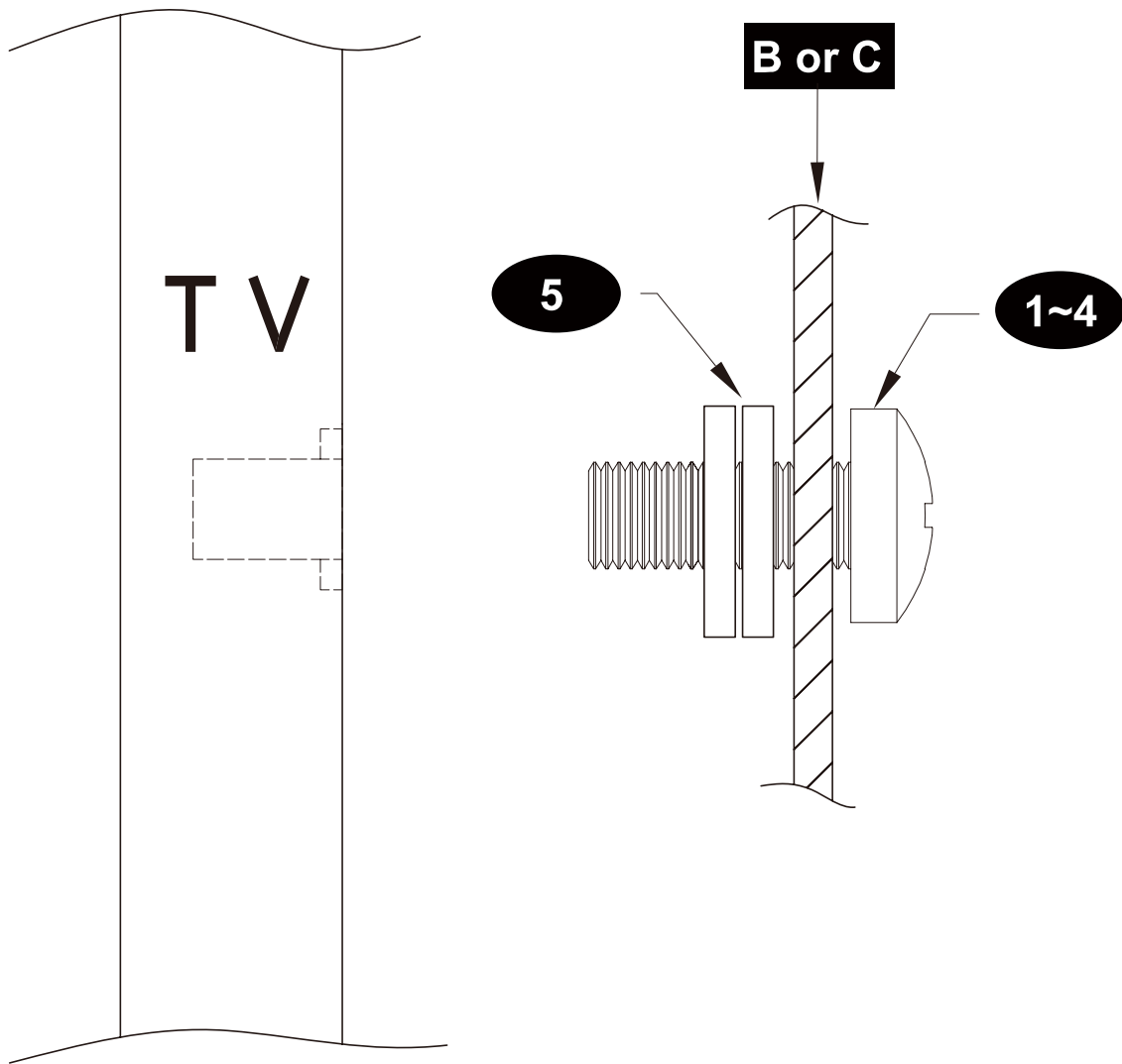
### Connect monitor plate to flat panel

Conecte el adaptador al monitor  
Connectez l'adaptateur au moniteur



# STEP 2C- USE M8 STEEL WASHER IF THE PHILLIPS SCREWS FROM THE MONITOR KIT ARE TOO LONG

Diagrams show three options for using additional washers if hardware screws are too long to properly tighten into back of flat panel television.



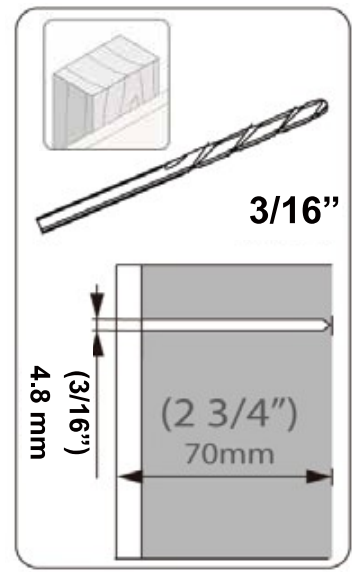
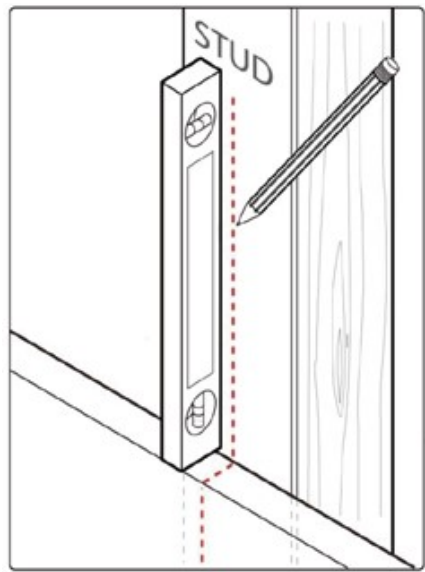
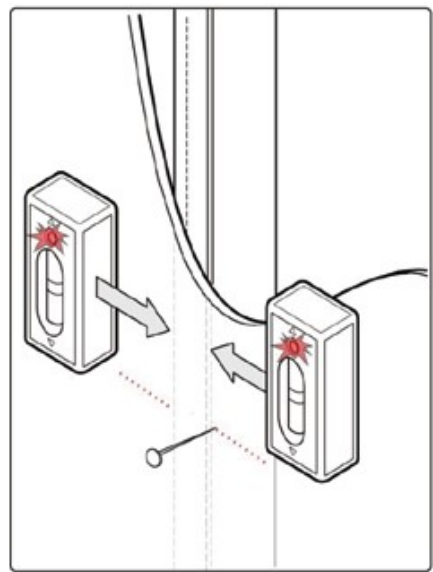
# STEP 3A- WOOD STUD(CONCRETE INSTALLATION SKIP TO 3B)

## Find stud and mark edge and center locations

Ubique el panel y marque las ubicaciones de los bordes y el centro.

Repérez l'emplacement d'une poutre, puis marquez l'emplacement des bords et du centre de cette poutre.

DRILL BIT  
NOT INCLUDED

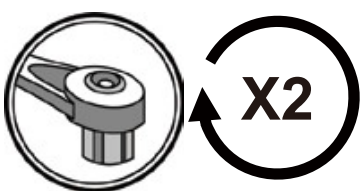
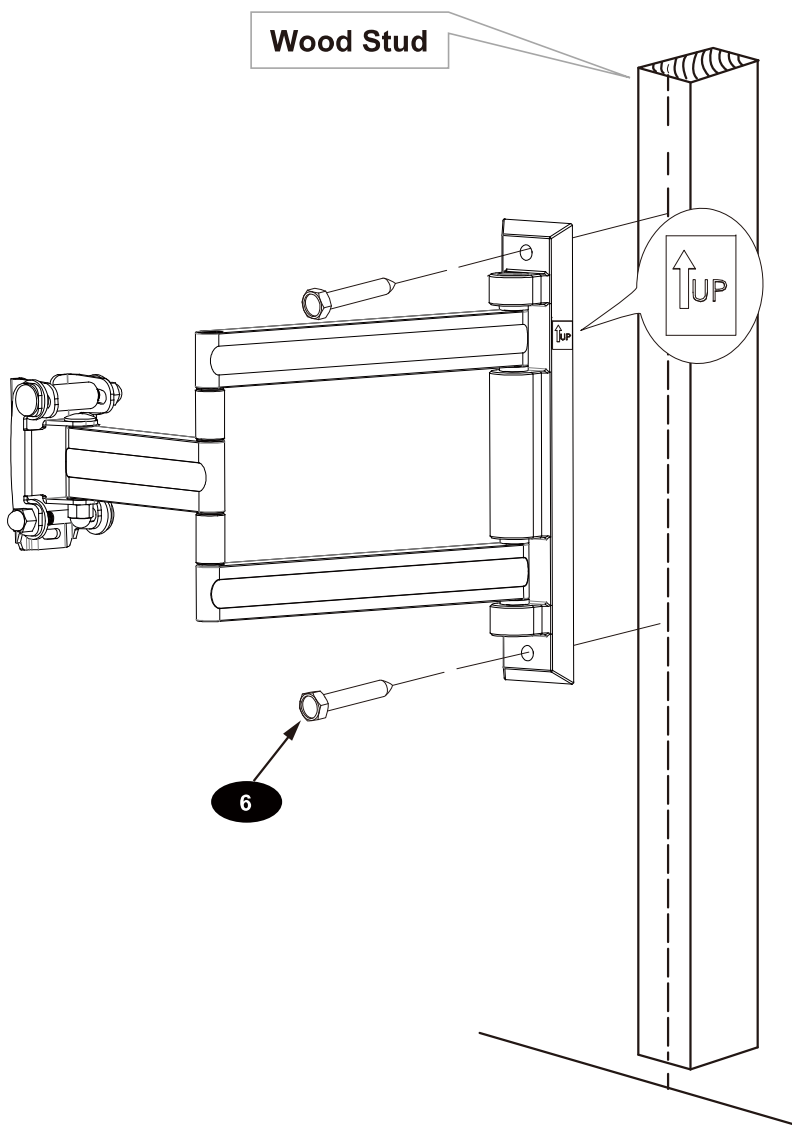
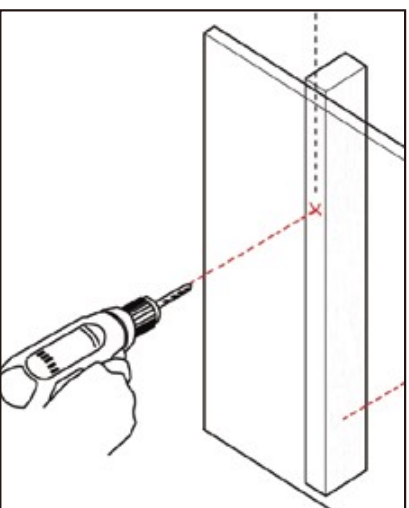


# STEP 3A- DRILL PILOT HOLES AND MOUNT WALL PLATE

## Mount wall plate

Coloque la placa de pared

Montez la plaque murale



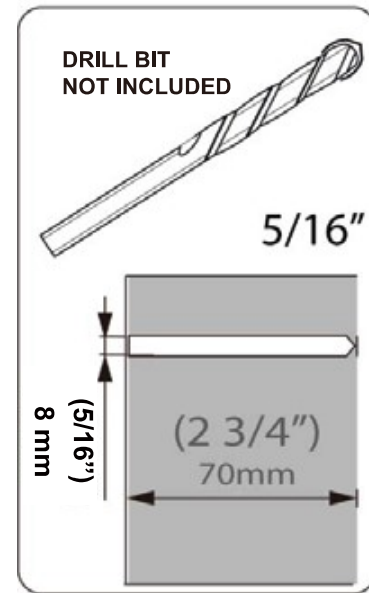
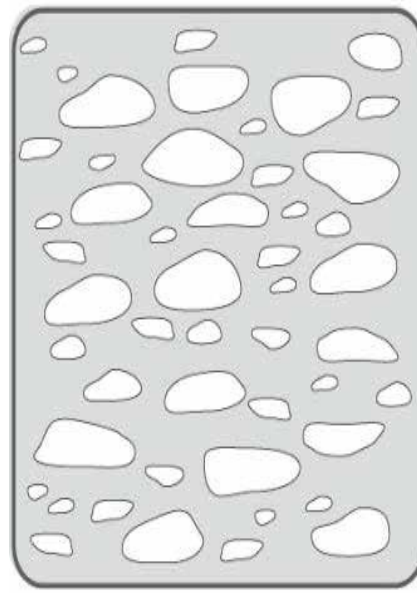
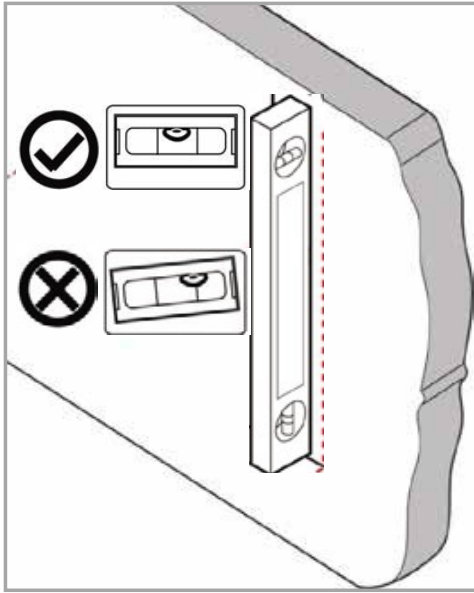
# STEP 3B- SOLID CONCRETE

## Drill pilot hole

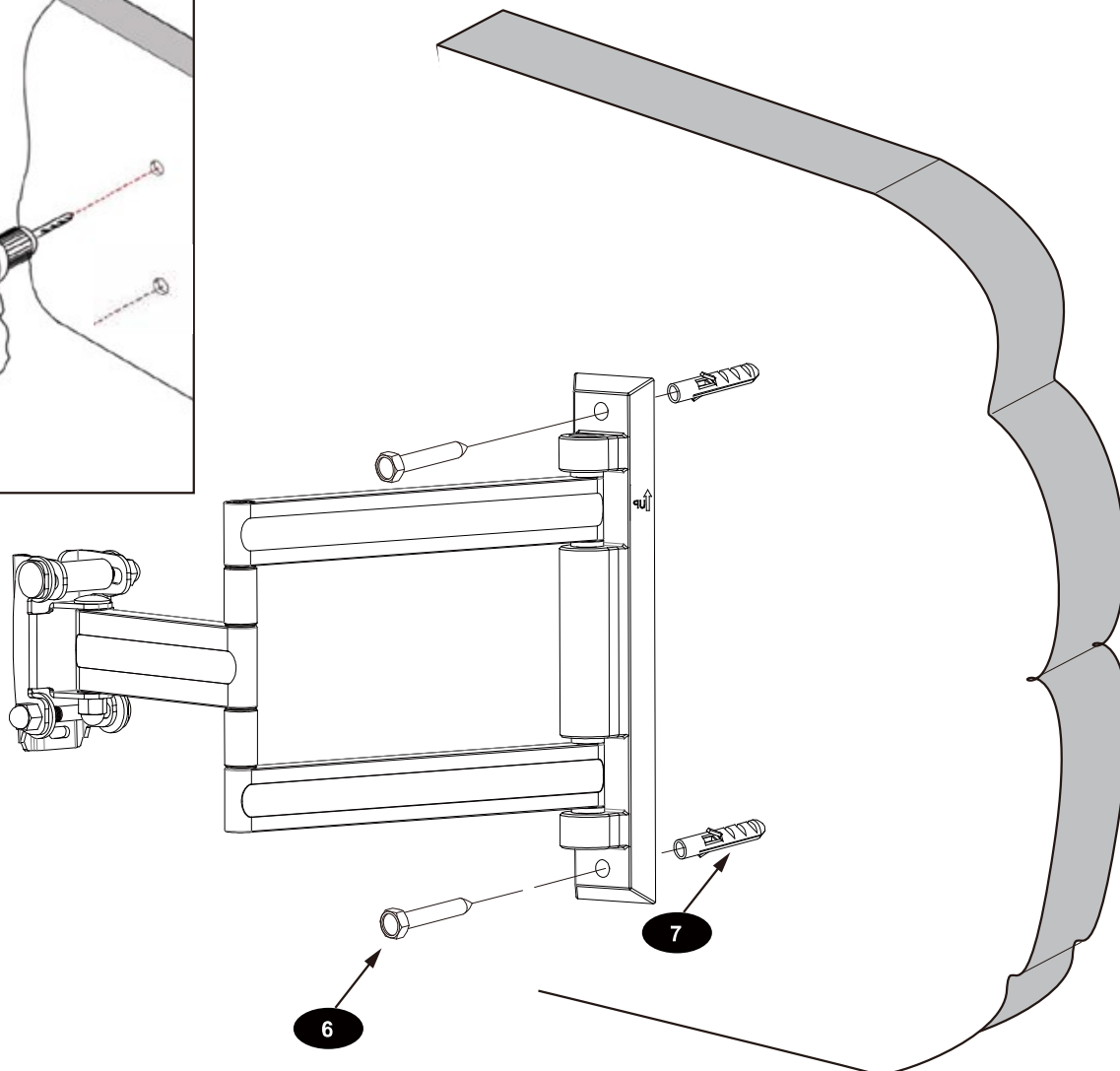
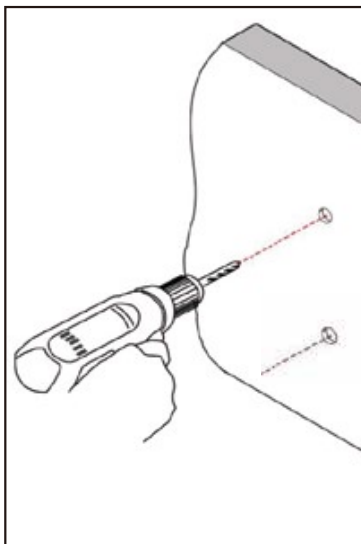
Realice el agujero piloto  
Percez le trou de guidage

## Solid Concrete

Concreto sólido  
Béton massif



# STEP 3B – DRILL PILOT HOLE AND MOUNT WALL PLATE



# STEP 4- ATTACH PANEL TO MOUNT

## Hang with monitor attached

Cuelgue con el monitor adherido.  
Accrochez avec le moniteur installé.

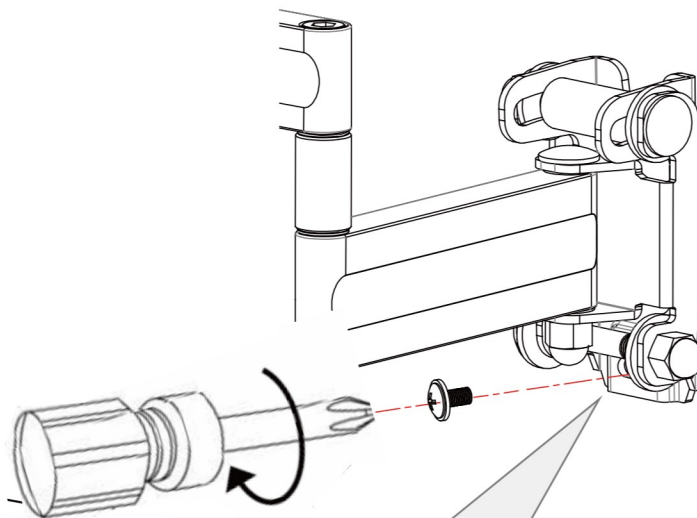
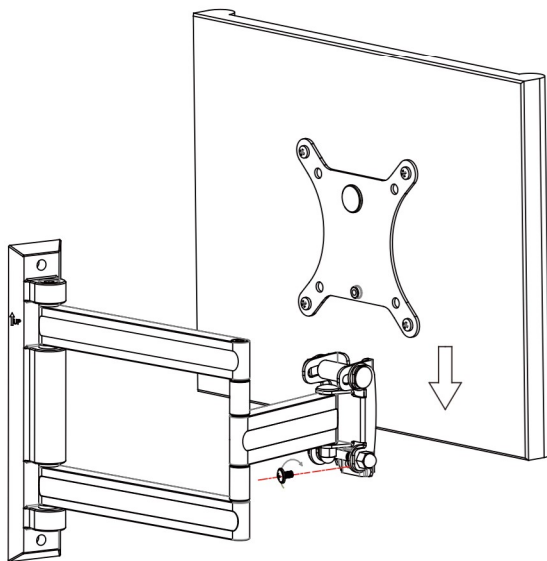
## Locking mechanism

Mecanismo de fijación  
Mécanisme de verrouillage



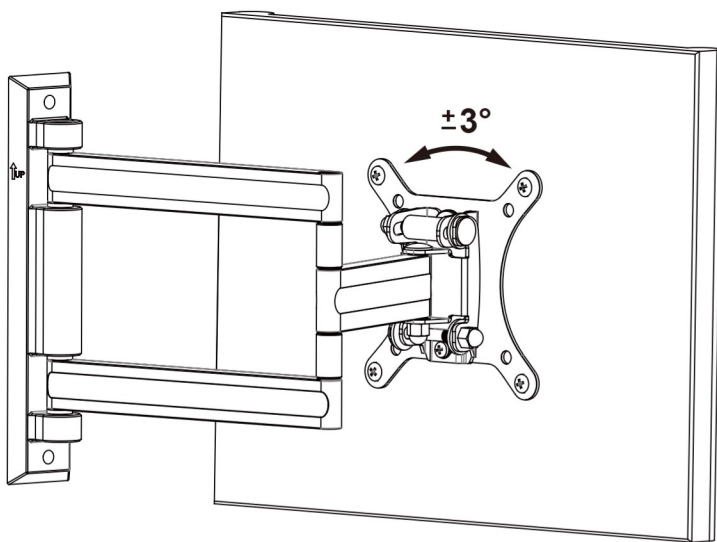
**Heavy, Assistance Required**  
TRES LOURD ! Cette etape requiert deux personnes  
**!PESADO! Necesitara ayuda para realizar esta operacion**



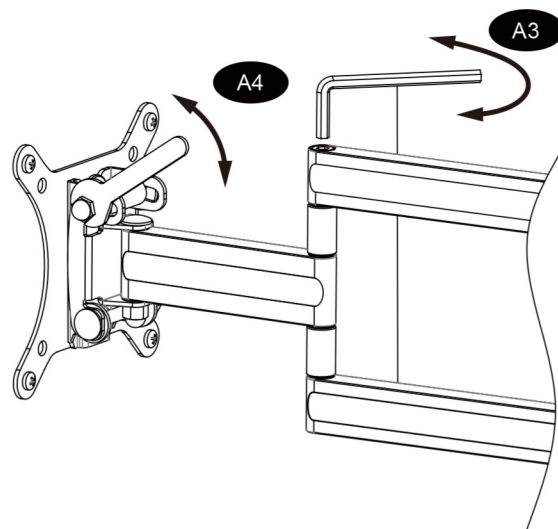


**Secure Monitor Plate to mount with philips screw and washer from step 1. Do not over-tighten screw.**

# STEP 4 LEVEL AND JUST TILT

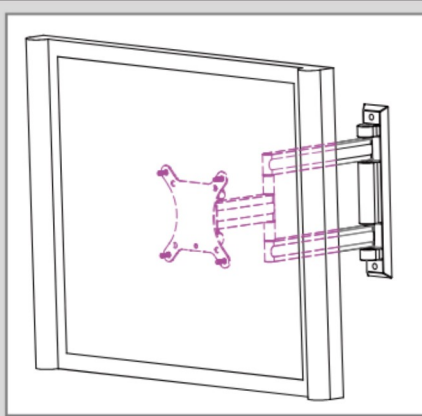


**Flat panel can be leveled (+/- 3 degrees) as needed. If Philips screw is tensioned too tight it will be difficult to adjust leveling.**



**A4 ALLEN WRENCH X 1**

**A3 ALLEN KEY X 1**



## Congratulations! Installation complete

### WARRANTY INFORMATION

- This warranty applies to US Residents who purchase from an authorized MW PRODUCTS Dealer. MW PRODUCTS products are covered against defects in materials and workmanship for 5 years. MW PRODUCTS will repair or replace the defective component or product, at its sole discretion. Failure to follow product care instructions from MW PRODUCTS will result in void of warranty.
- To obtain warranty service, contact MW PRODUCTS customer service at 602-674-1000 or [info@mw-prods.com](mailto:info@mw-prods.com). You must supply a copy of your original receipt. If your product must be shipped to MW PRODUCTS for inspection, you will be responsible for the shipping charges. Replacement product shipped to you will be returned freight pre-paid.
- MW PRODUCTS disclaims any liability for modifications, improper installations, installations over the specified weight range, or failure to follow care instructions provided by MW PRODUCTS. To the maximum extent permitted by law, MW PRODUCTS disclaims any other warranties, expressed or implied, including warranties of fitness for a particular purpose and warranties of merchantability. MW PRODUCTS will not be liable for any damages arising out of the use of, or inability to use, MW PRODUCTS products.
- This warranty gives you specific legal rights, and you may also have other rights which vary from state to state.
- Specifications are subject to change without prior notice.

### ESPAÑOL

- Esta garantía se aplica a los residentes de los Estados Unidos que realizaron la compra en un distribuidor autorizado de MW PRODUCTS. Esta garantía cubre los productos MW PRODUCTS de los defectos de materiales y de mano de obra por un periodo de 5 años. MW PRODUCTS, a su exclusivo criterio, reparará o reemplazará el producto o componente defectuoso. En caso de que no se sigan las instrucciones de MW PRODUCTS para el cuidado del producto la garantía quedará anulada.
- Para obtener el servicio de garantía, comuníquese con el servicio de Atención al cliente de MW PRODUCTS. Llame al 602-674-1000, o escribanos a [info@mw-prods.com](mailto:info@mw-prods.com). Deberá proporcionar el recibo original. Si fuera necesario enviar el producto a MW PRODUCTS para revisarlo, los gastos de envío correrán por su cuenta. El producto de reemplazo que se le envíe se le devolverá con los gastos de envío pagados.
- MW PRODUCTS no se hace responsable de modificaciones, instalaciones inadecuadas o instalaciones que superen el rango de peso especificado ni se hace responsable en casos en los que no se hayan seguido las instrucciones proporcionadas por MW PRODUCTS. En la medida en que la ley lo permita, MW PRODUCTS no se hace responsable de ninguna otra garantía, expresa o implícita, incluso las garantías de aptitud para un fin determinado o de comercialización. MW PRODUCTS no se hace responsable de ningún tipo de daños causados por el uso de los productos MW PRODUCTS o por el uso inapropiado de dichos productos. MW PRODUCTS no es responsable de los daños incidentales o emergentes. Dentro de éstos se incluyen todo tipo de gastos que pudieran surgir de las reparaciones de productos MW PRODUCTS que no se hayan realizado en MW PRODUCTS.
- Esta garantía le otorga derechos legales específicos. Es posible que además tenga otros derechos que varían según el estado.
- Las especificaciones están sujetas a cambios sin previo aviso.

### FRANÇAIS

- Cette garantie s'applique aux résidents des États-Unis qui achètent un produit MW PRODUCTS auprès d'un détaillant MW PRODUCTS autorisé. Les produits MW PRODUCTS sont garantis 5 ans contre les défauts de matériaux et de fabrication. MW PRODUCTS se chargera de réparer ou remplacer, à son entière discrétion, tout produit qui s'avèrera défectueux. Le non-respect des directives d'entretien fournies par MW PRODUCTS annulera la garantie.
- Pour obtenir une réparation sous garantie, contactez le service à la clientèle MW PRODUCTS au 602-674-1000 ou à [info@mw-prods.com](mailto:info@mw-prods.com). Vous devrez fournir une copie de votre reçu d'achat original. Si votre produit doit être expédié à un centre de réparation MW PRODUCTS pour y être inspecté, vous devrez payer les frais de port. Le produit de remplacement vous sera envoyé en port payé.
- MW PRODUCTS rejette toute responsabilité relativement à quelque problème pouvant être associé à une modification d'un produit, à une mauvaise installation ou à une installation ne respectant pas les limites de charge, ou du non-respect des directives d'entretien fournies par MW PRODUCTS. Sous réserve des lois en vigueur, MW PRODUCTS réfute toute autre garantie expresse ou implicite, notamment toute garantie de commercialisation ou de convenance à un usage quelconque. MW PRODUCTS réfute toute responsabilité pour des dommages résultants de l'utilisation ou de l'impossibilité d'utiliser des produits MW PRODUCTS. MW PRODUCTS réfute également toute responsabilité pour quelque dommage accessoire ou indirect. Ceci s'applique notamment aux frais de main d'œuvre pour la réparation de produits MW PRODUCTS par une personne ne travaillant pas pour MW PRODUCTS.
- Cette garantie vous accorde des droits juridiques spécifiques, mais il est possible que vous ayez également d'autres droits selon votre lieu de résidence.
- Les spécifications sont susceptibles d'être modifiées sans préavis.

NEED HELP? PLEASE CALL  
NECESITA AYUDA? LLÁMENOS.  
BESOIN D'AIDE? VEUILLEZ APPELER



# MOUNTS

## 1-602-674-1000



**Page 12 is intentionally blank**