

Extra Large Full Motion Mount

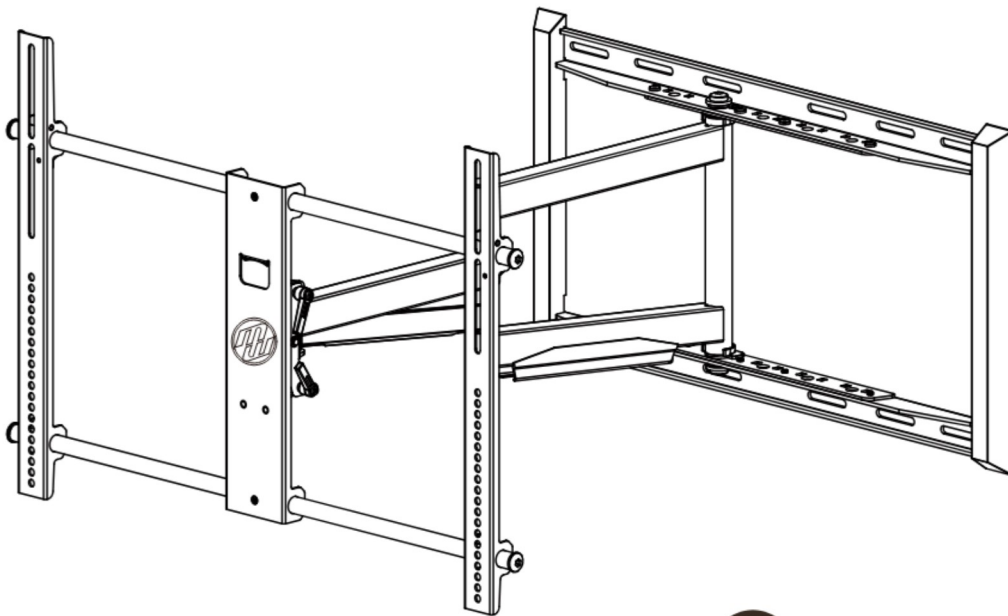
SOPORTE ARTICULADO PARA TV EXTRA GRANDE

SUPPORT DE TÉLÉVISEUR À MOUVEMENT COMPLET DE TRÈS GRANDE TAILLE

INSTRUCTION MANUAL

MANUAL DE INSTRUCCIONES

MANUEL D'INSTRUCTIONS



**CAUTION: DO NOT EXCEED
MAXIMUM WEIGHT CAPACITY.
SERIOUS INJURY OR PROPERTY
DAMAGE MAY OCCUR!**
Max Loading Weight: 150 lbs

**PRECAUCIÓN: NO EXCEDA LA
CAPACIDAD DE PESO MÁXIMA.
¡PODRÍAN OCURRIR LESIONES O
DAÑOS A LA PROPIEDAD!**
Peso de carga máx.: 150 libras

**ATTENTION : NE PAS EXCÉDER LA
LIMITE DE POIDS MAXIMALE. CELA
PEUT ENTRAÎNER DE GRAVES
BLESSURES OU ENDOMMAGER DES
BIENS!**
Limite de poids maximale : 150 lb



QUESTIONS?

NEED HELP? PLEASE CALL

¿NECESITA AYUDA? LLÁMENOS.
BESOIN D'AIDE? VEUILLEZ APPELER



1-602-674-1000

DISCLAIMER – WARNING INFORMATION

Disclaimer – MW PRODUCTS has extended every effort to ensure to accuracy and completeness of this manual. However, MW PRODUCTS does not claim that the information covers all installation and or operational variables. The information contained in this document is subject to change without notice or obligation of any kind. Regarding the information contained herein, MW PRODUCTS makes no representation of warranty, expressed or implied, and assumes no responsibility for accuracy, sufficiency, or completeness of the information contained in this document. **WARNING: FAILURE TO READ, THOROUGHLY UNDERSTAND, AND FOLLOW ALL INSTRUCTIONS CAN RESULT IN SERIOUS PERSONAL INJURY, DAMAGE TO PERSONAL PROPERTY, OR VOIDING OF FACTORY WARRANTY!**

It is the responsibility of the installer to ensure all components are properly assembled and installed using the instructions provided. If you do not understand these instructions or have any questions or concerns, please contact customer service at 1-602-674-1000 or info@mw-prods.com. Do not attempt to install or assemble this product if the product or hardware is damaged or missing. The included hardware is designed for use on vertical walls constructed of wood studs or solid concrete. A wood stud wall is defined as consisting of a minimum of 2x4 wooden studs (2" wide by 4" deep) with a maximum of 5/8" drywall. The included hardware is not designed for use with metal studs or cinderblock walls. If you're uncertain about the construction of your wall, then please consult a qualified contractor or installer for assistance. For a safe installation, the wall you are mounting to must support 4 times the weight of the total load. If not, then the surface must be reinforced to meet this standard. The installer is responsible for verifying that the wall structure and hardware used in any installation method will safely support the total load.

ESPAÑOL

Descargo de responsabilidad. MW PRODUCTS procura que este manual sea preciso y completo. No obstante, no garantiza que la información aquí incluida cubra todos los detalles, condiciones o variantes. Tampoco prevé todas las posibles contingencias relacionadas con la instalación o el uso de este producto. La información que contiene este documento queda sujeta a cambio sin aviso previo o compromiso alguno. MW PRODUCTS no ofrece ninguna garantía, ni expresa ni implícita, respecto de la información aquí incluida. MW PRODUCTS no se responsabiliza de la precisión de la información provista en este documento, ni tampoco de que sea completa o suficiente.

Soportes de pared
ADVERTENCIA: NO LEER, ENTENDER CABALMENTE Y SEGUIR TODAS LAS INSTRUCCIONES PUEDE DERIVAR EN LESIONES GRAVES, DAÑOS MATERIALES O LA NULIDAD DE LA GARANTÍA OTORGADA POR EL FABRICANTE.

Es responsabilidad del instalador comprobar que todos los componentes estén correctamente ensamblados e instalados según las instrucciones provistas. Si usted no entiende estas instrucciones o si tiene dudas o preguntas, comuníquese con Atención al Cliente por teléfono al 1-602-674-1000 o por escrito a info@MW PRODUCTS.net. No instale ni ensamble el producto si éste o las piezas suministradas presentaran daños o si faltara algún elemento. Las piezas incluidas están diseñadas para ser instaladas en paredes con paneles de madera o en paredes de hormigón. Se define como pared con montantes de madera aquella conformada por montantes de madera de 51 mm (2 pulgadas) de ancho por 102 mm (4 pulgadas) de profundidad como mínimo y por paneles de yeso de 16 mm (5/8 pulgada) de espesor como máximo. Las piezas incluidas no están diseñadas para instalarse en paredes con montantes de metal ni en paredes de bloques de hormigón. Si tiene dudas acerca del tipo de pared que tiene usted, consulte a un contratista o a un instalador calificado. Para realizar una instalación segura, la pared elegida debe poder soportar cuatro veces el peso de la carga total. De lo contrario, deberá reforzar la superficie para que cumpla con este requisito. El instalador es el responsable de comprobar que la estructura de la pared y las piezas utilizadas en la instalación soporten la carga total de manera segura.

FRANÇAIS

Dénégation de responsabilité – MW PRODUCTS vise l'exactitude et la complétude du présent manuel, toutefois, ne prétend en aucun cas que les informations contenues dans le présent document couvrent tous les détails, conditions ou variations. L'entreprise ne prévoit pas non plus tous les cas de figures possibles liés à l'installation ou à l'utilisation de ce produit. Les informations contenues dans le présent document sont sujettes à modification sans préavis, ni obligation quelconque. MW PRODUCTS ne fait aucune déclaration quant à une garantie expresse ou implicite concernant les informations contenues dans le présent document. MW PRODUCTS n'est en aucun cas responsable de l'exactitude, de l'exhaustivité, ni de la suffisance des informations contenues dans le présent document.

Supports muraux
ATTENTION : SI VOUS NE LISEZ, NI NE COMPRENEZ, NI NE SUIVEZ SOIGNEUSEMENT TOUTES CES INSTRUCTIONS, IL POURRAIT S'ENSUIVRE DES BLESSURES GRAVES, DES DOMMAGES MATÉRIELS OU L'ANNULATION DE LA GARANTIE!

L'installateur est responsable de s'assurer de l'exactitude de l'assemblage et de l'installation de toutes les composantes, conformément aux instructions fournies. Si vous ne comprenez pas ces instructions ou pour toute question ou problème, veuillez contacter le service à la clientèle au 1-602-674-1000 ou info@mw-prods.com. Si le produit est endommagé ou que des fixations sont manquantes ou endommagées, n'installez pas le produit. Si vous avez besoin de pièces ou de quincaillerie de rechange, veuillez contacter le Service à la clientèle au 1-602-674-1000 ou Info@mw-prods.com. La quincaillerie fournie est conçue pour servir sur des parois verticales en bois ou en béton massif. Un mur à poteau en bois est défini comme constitué au minimum de poteaux de 2x4 (51 mm ou 2 po de large par 102 mm ou 4 po de profondeur) avec un maximum de 16 mm (5/8 po) de cloison sèche. La quincaillerie incluse n'est pas conçue pour servir sur des poteaux métalliques, ni des murs en briques de mâchefer. Si vous n'êtes pas sûr de la construction de votre mur, veuillez consulter un maître d'œuvre ou installateur qualifié pour obtenir de l'aide. Pour que l'installation soit sécuritaire, le mur d'installation doit pouvoir supporter 4 fois le poids de la charge appliquée. Si tel n'est pas le cas, la surface doit être renforcée en conséquence. L'installateur doit s'assurer que la structure du mur et la quincaillerie utilisée pour n'importe quelle méthode de fixation peuvent supporter sans danger le poids de tous les équipements.

TOOLS NEEDED

Herramientas Necesarias
Outils Requis



7/32"
5.5 mm



3/8"
10 mm



SYMBOLS/SÍMBOLOS/SYMBOLS



Drill
Agujerear
Perçer



Level
Nivel
Niveau



Socket Wrench
Llave española
Clé ouverte



Caution
Precaución
Attention



Tighten
Ajustar
Serrer



Pencil Mark
Marque con lápiz
Marque de crayon

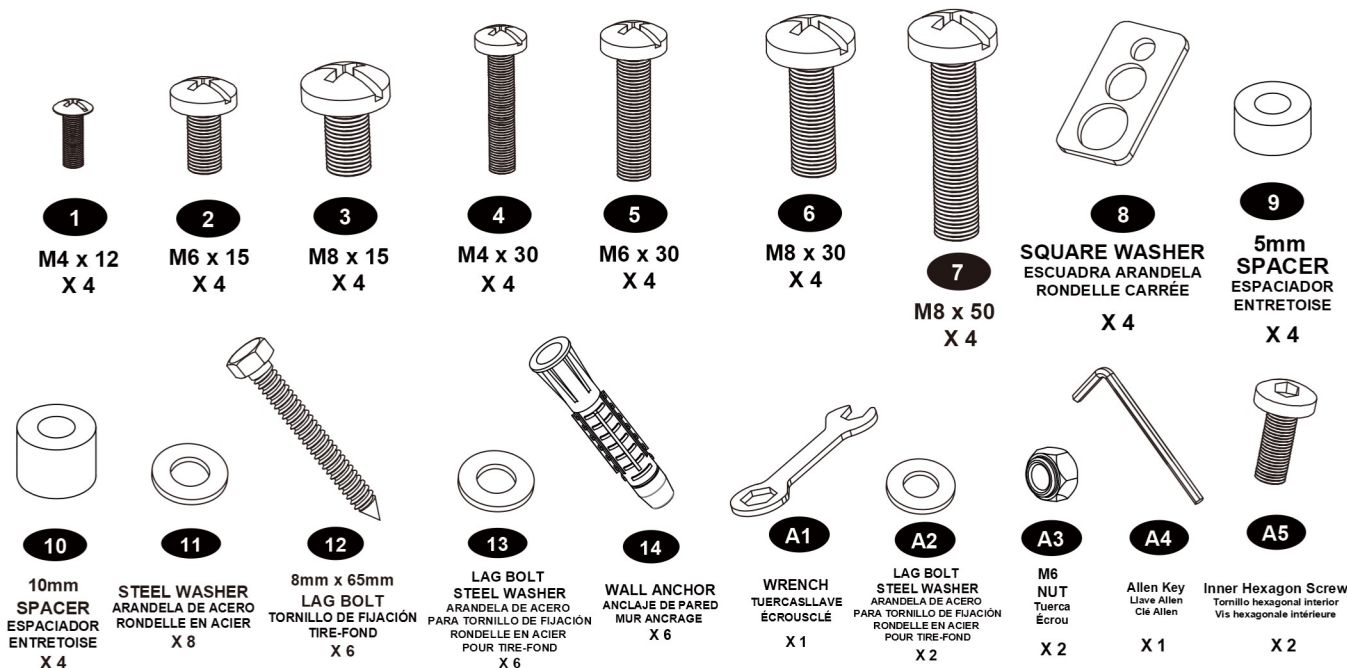


Screwdriver
Destornillador
Tournevis



Heavy!
Tres Lourd!
!Pesado!

HARDWARE PRODUCT NUMBERS
NÚMERO DE LOS ACCESORIOS DE MONTAJE
NUMÉROS DE PRODUIT DU MATÉRIEL



PRODUCT COMPONENT PARTS
COMPONENTES DEL PRODUCTO
PIÈCES COMPOSANTES DU PRODUIT

Flat Panel Mounting Pattern (W x H)

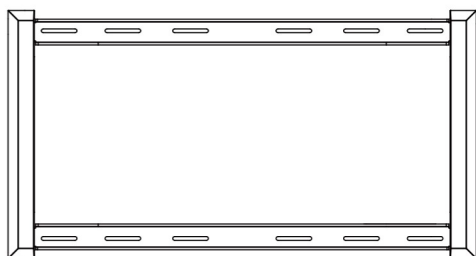
Minimum: 200mm x 100mm
 Maximum: 700mm x 500mm

Patrón de montaje de la TV de pantalla plana (W x H)

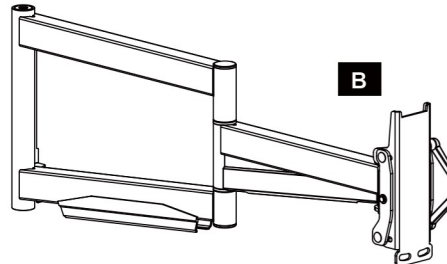
Mínimo: 200 mm x 100 mm
 Máximo: 700 mm x 500 mm

Schéma de montage de l'écran plat (L x H)

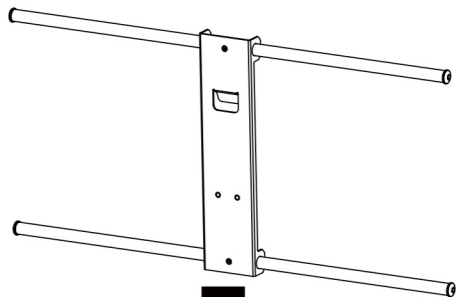
Minimum : 200 mm x 100 mm
 Maximum : 700 mm x 500 mm



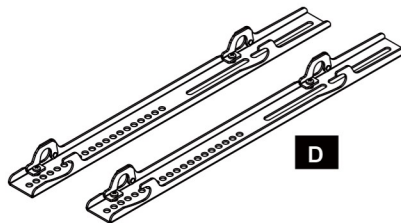
A



B



C



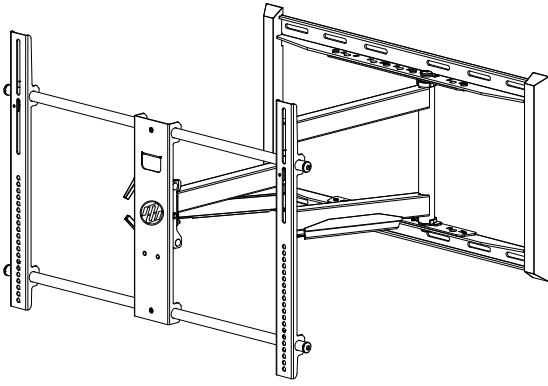
D

Contents		
A	1	Wall Plate
B	1	Arm Assembly
C	1	Horizontal Bracket
D	2	Vertical Rails

Contenido		
A	1	Plaque murale
B	1	Conjunto de brazo articulado
C	1	Support horizontal
D	2	Rails verticaux

Contenu		
A	1	Placa de pared
B	1	Assemblage du bras articulé
C	1	Supporte horizontal
D	2	Rieles verticales

CORNER MOUNTING INFORMATION
INFORMACIÓN PARA INSTALACIÓN EN UNA ESQUINA
INFORMATIONS SUR LE MONTAGE EN ANGLE



The Extra Large Full Motion Mount can be installed in a corner location when needed. Prior to installing the mount it is important to determine the appropriate corner wall to install the mount. Please see diagrams below to assist in determining the appropriate wall placement to use.

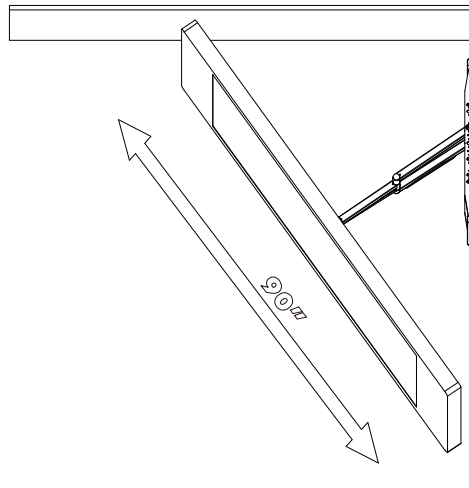
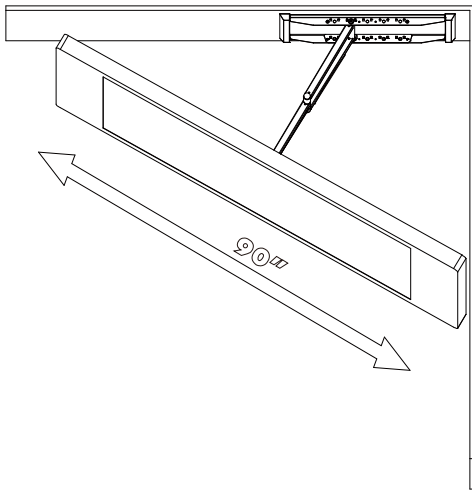
El soporte articulado extra grande se puede instalar en una esquina si es necesario. Antes de instalarlo, es importante elegir la pared más adecuada de la esquina. Consulte los siguientes diagramas para elegir la mejor ubicación.

Le support à mouvement complet peut être installé dans un coin au besoin. Avant d'installer le support, il est important de déterminer le coin de mur approprié pour installer le support. Veuillez consulter les schémas ci-dessous pour vous aider à déterminer l'emplacement approprié sur le mur.

Drawings below show the Extra Large Full Motion TV Mount attached to the left and right of the corner. Depending on the desired angle for viewing, please review to determine which wall to mount your TV.

En estos diagramas, se muestra la instalación a la izquierda y derecha de la esquina. Elija la pared más adecuada según el ángulo de visualización deseado.

Les schémas ci-dessous montrent le support de téléviseur grand format fixé à gauche et à droite du coin. En fonction de l'angle de vue souhaité, veuillez vérifier pour déterminer le mur sur lequel installer votre téléviseur.



Drawing shows TV mounted to left corner wall.
 TV instalado en la pared izquierda.

Le dessin montre un téléviseur monté sur le côté gauche du coin du mur.

Drawing shows TV mounted to the right
 TV instalado en la pared derecha.

Le dessin montre un téléviseur monté sur le côté droit du coin du mur

Maximum angle for corner placement decreases as TV size increases.

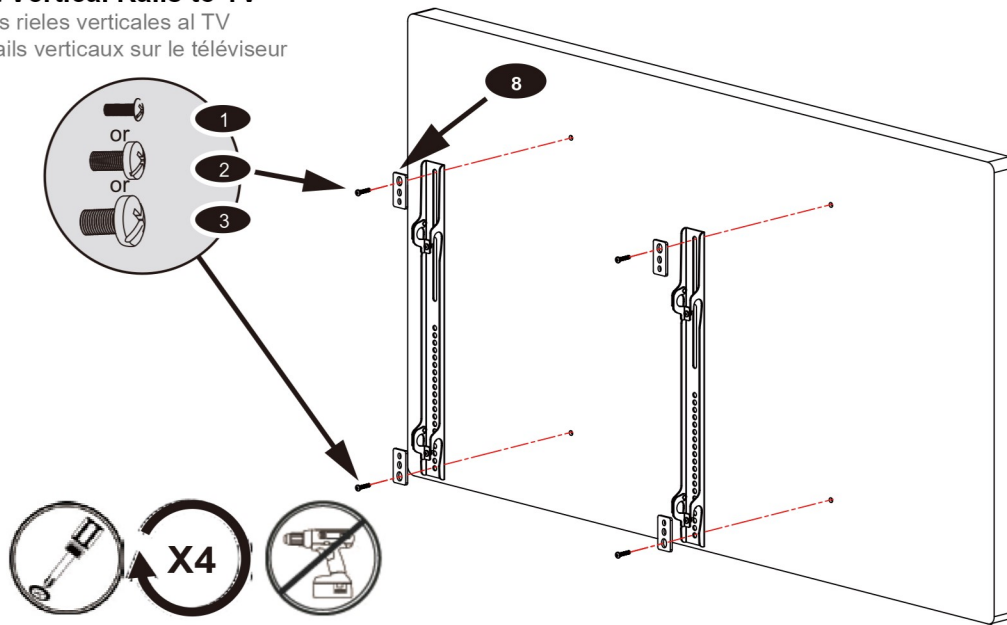
El ángulo máximo para instalar en una esquina disminuye a medida que aumenta el tamaño del TV. El ángulo máximo para instalar en una esquina disminuye a medida que aumenta el tamaño del TV.

L'angle maximal pour le placement en angle diminue à mesure que la taille du téléviseur augmente.

STEP 1- CONNECT VERTICAL RAILS TO TV
PASO 1- CONECTE LOS RIELES VERTICALES AL TELEVISOR
ÉTAPE 1- FIXEZ LES RAILS VERTICAUX SUR LE TÉLÉVISEUR

Connect Vertical Rails to TV

Conecte los rieles verticales al TV
 Fixez les rails verticaux sur le téléviseur

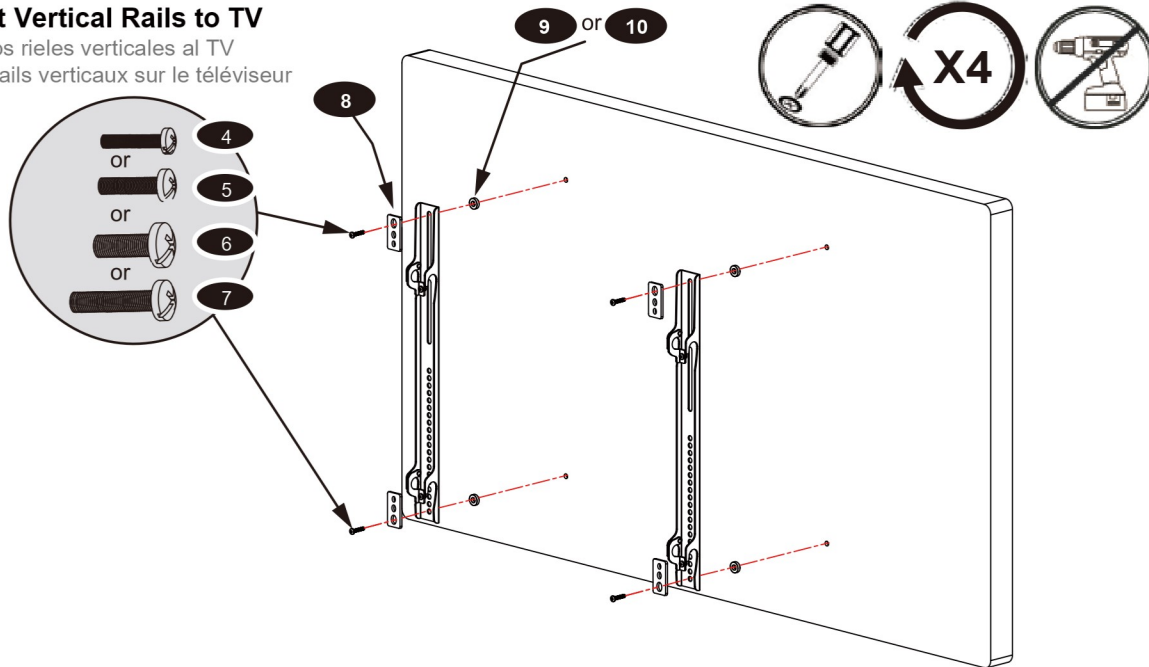


STEP 1B - IF MORE CLEARANCE IS NEEDED

PASO 1B - SI SE NECESITA MAYOR ESPACIO LIBRE
ÉTAPE 1B - SI PLUS D'ESPACE EST NÉCESSAIRE

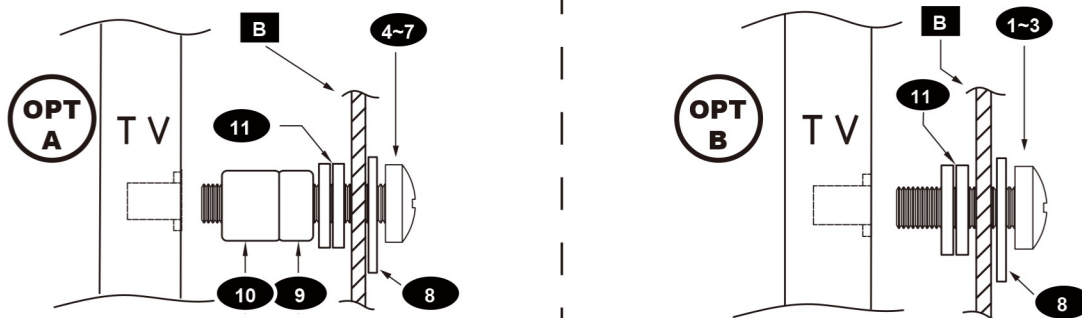
Connect Vertical Rails to TV

Conecte los rieles verticales al TV
 Fixez les rails verticaux sur le téléviseur



USE M8 STEEL WASHER IF THE PHILLIPS SCREWS FROM THE MONITOR KIT ARE TOO LONG

UTILICE LA ARANDELA DE ACERO M8 SI LOS TORNILLOS PHILLIPS DEL JUEGO DE ACCESORIOS DE MONTAJE DEL MONITOR SON DEMASIADO LARGOS
 UTILISER LA RONDELLE EN ACIER M8 SI LES VIS CRUCIFORMES DU KIT DU MONITEUR SONT TROP LONGUES



STEP 2A- WOOD STUD INSTALLATION (CONCRETE INSTALLATION SKIP TO STEP 3)

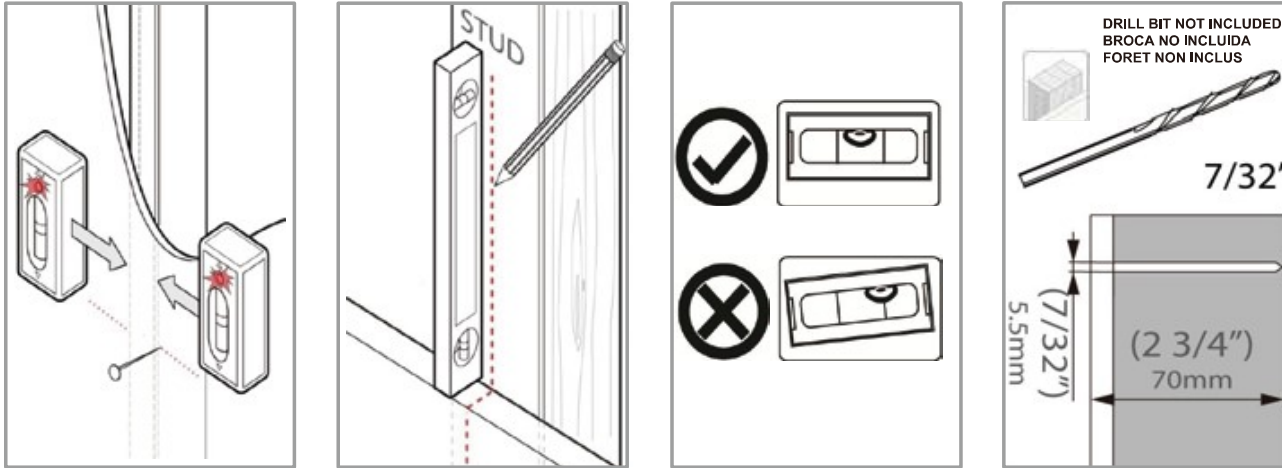
PASO 2A- INSTALACIÓN EN PARED CON MONTANTES DE MADERA (PARA LA INSTALACIÓN EN CONCRETO SALTE AL PASO 3)

ÉTAPE 2A - INSTALLATION SUR MONTANTS EN BOIS (EN CAS D'INSTALLATION SUR UNE STRUCTURE EN BÉTON, PASSEZ À L'ÉTAPE 3)

Find stud and mark edge and center locations

Encuentre el poste de madera y marque la ubicación de los bordes y el centro

Trouvez les emplacements des montants et marquez les bords et les centres



STEP 2B- USE TEMPLATE TO MARK WALL FOR PILOT HOLES

PASO 2B - UTILICE LA PLANTILLA PARA MARCAR LA PARED PARA AGUJEROS PILOTO

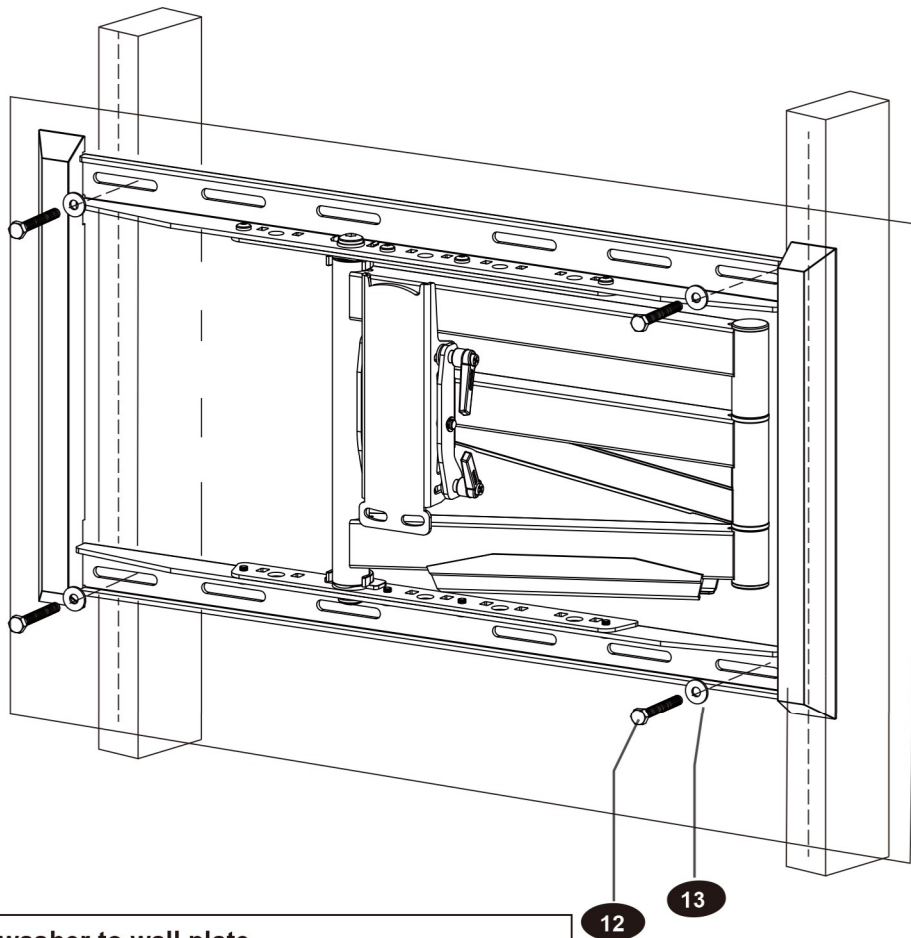
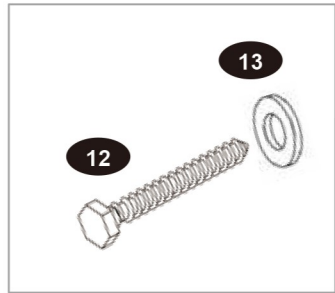
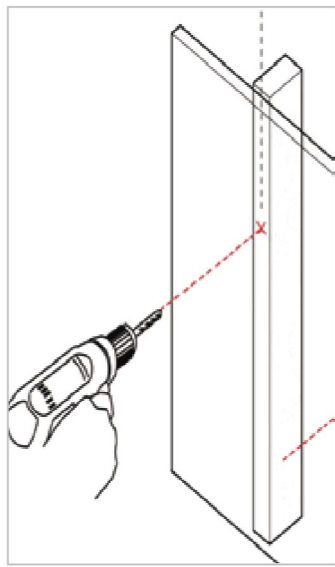
ÉTAPE 2B - UTILISEZ LE GABARIT POUR MARQUER LE MUR POUR LES TROUS PILOTE



STEP 2B – DRILL PILOT HOLES AND MOUNT WALL PLATE

PASO 2B- PERFORE EL ORIFICIO GUÍA E INSTALE LA PLACA DE PARED

ÉTAPE 2B - PERCEZ UN TROU PILOTE, PUIS FIXEZ LA PLAQUE MURALE.



Secure lag bolts with steel washer to wall plate.

Fije los tirafondos en la placa de pared con las arandelas de acero.

Fixez les tire-fonds avec une rondelle en acier à la plaque murale.

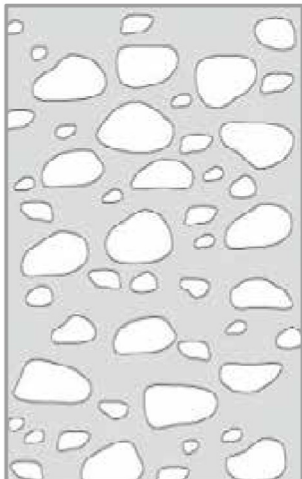
STEP 3A - SOLID CONCRETE INSTALLATION

PASO 3A - INSTALACIÓN EN PARED DE CONCRETO SÓLIDO

ÉTAPE 3A - INSTALLATION SUR BÉTON MASSIF

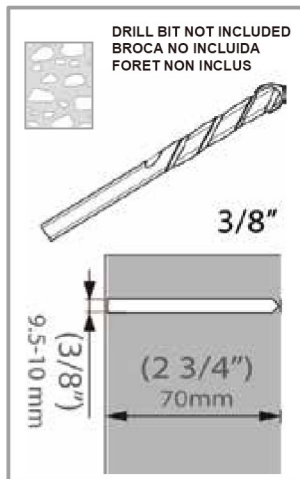
Solid Concrete

Concreto sólido
Béton massif



Drill Bit

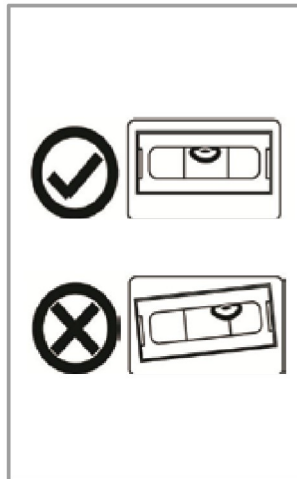
S. broca
Foret



DRILL BIT NOT INCLUDED
BROCA NO INCLUIDA
FORET NON INCLUS

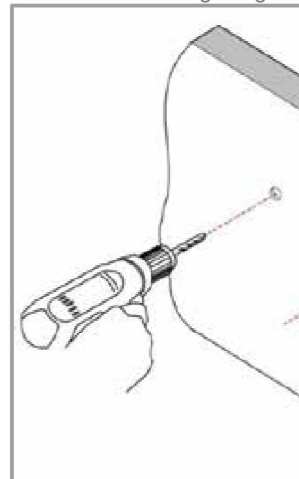
Level

Nivelado
Level

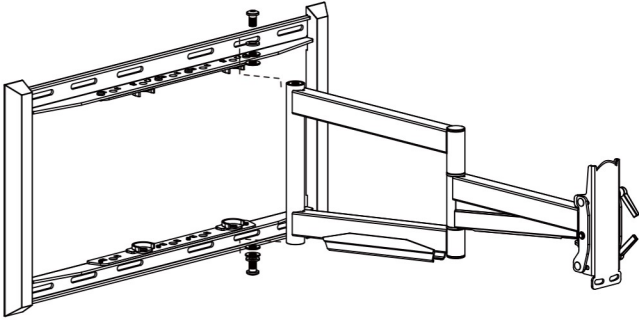


Drill pilot hole

Realice el agujero piloto
Percez le trou de guidage



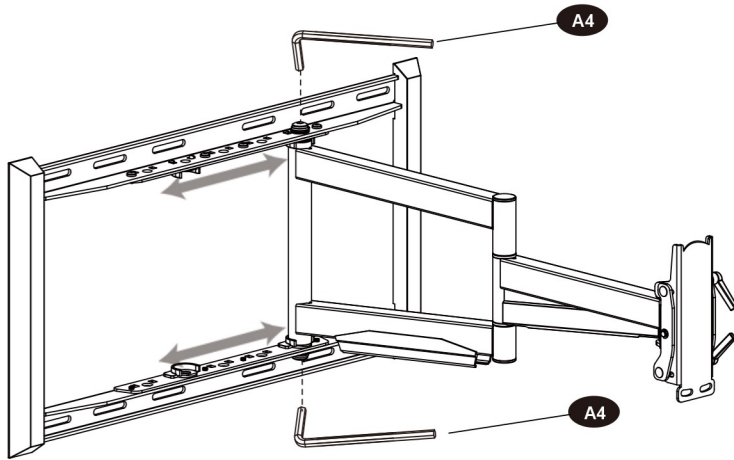
OPTIONAL - ADJUST ARM ASSEMBLY LATERALLY
OPCIONAL - AJUSTAR EL CONJUNTO DEL BRAZO LATERALMENTE
OPTIONNEL - RÉGLER LATÉRALEMENT L'ASSEMBLAGE DU BRAS



If necessary, you can move the arm assembly laterally to center your TV. Remove 4 bolts as shown at left, move arm assembly to desired location, and reattach arm assembly with the 4 bolts.

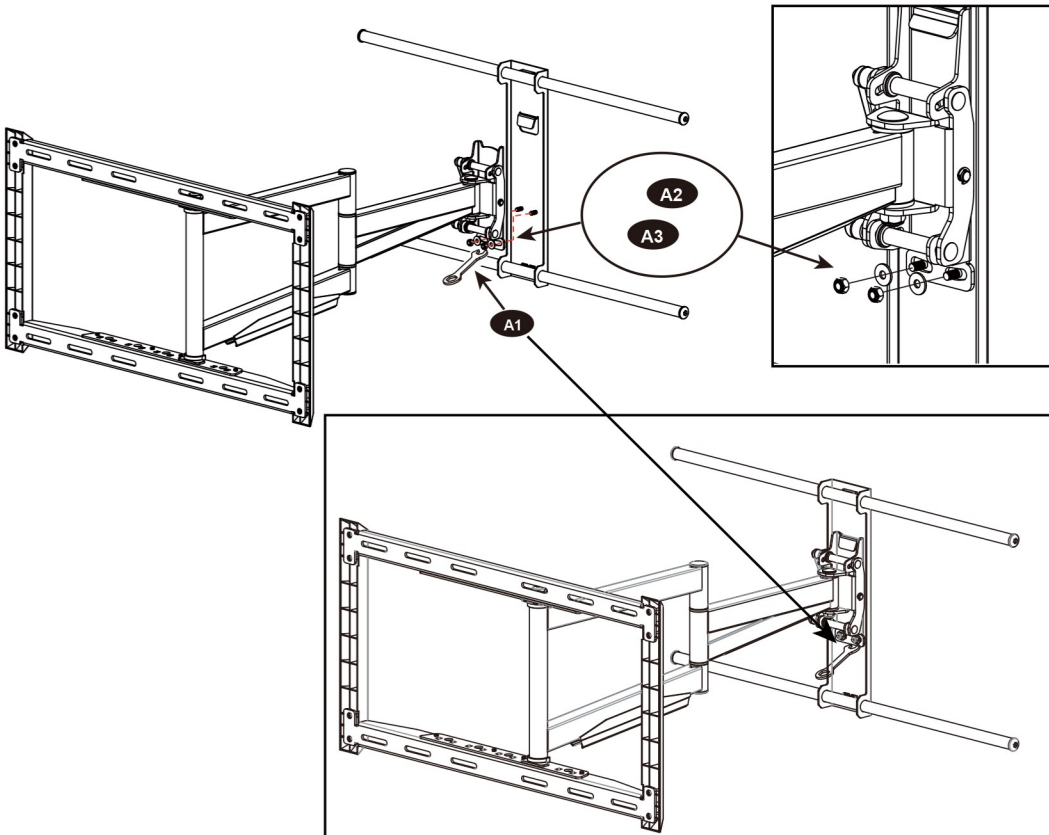
Si es necesario, puede mover el conjunto del brazo lateralmente para centrar su televisor. Retire los 4 pernos como se muestra a la izquierda, mueva el ensamblaje del brazo a la ubicación deseada y vuelva a colocar el ensamblaje del brazo con los 4 pernos.

Si nécessaire, vous pouvez déplacer le bras latéralement pour centrer votre téléviseur. Retirez les 4 boulons comme illustré à gauche, déplacez l'assemblage du bras à l'emplacement souhaité et rattachez l'assemblage du bras avec les 4 boulons.



STEP 4- SECURE TV BRACKET TO ARM ASSEMBLY

PASO 4- INSTALE EL SOPORTE HORIZONTAL EN LA PLACA DE PARED
ÉTAPE 4- FIXEZ LE SUPPORT HORIZONTAL À LA PLAQUE MURALE.



Secure M6 Nuts and Washers on TV Bracket to Arm Assembly

Fije la tuerca y la arandela M6 en la placa del monitor al brazo

Fixer écrou M6 et la rondelle sur la plaque du moniteur au bras



STEP 5-ATTACH VERTICAL RAILS TO HORIZONTAL BRACKET
PASO 5- INSTALE LOS ADAPTADORES VERTICALES EN EL SOPORTE HORIZONTAL
ÉTAPE 5- FIXEZ LES RAILS VERTICAUX AU SUPPORT HORIZONTAL.



**Heavy, Assistance
Required**

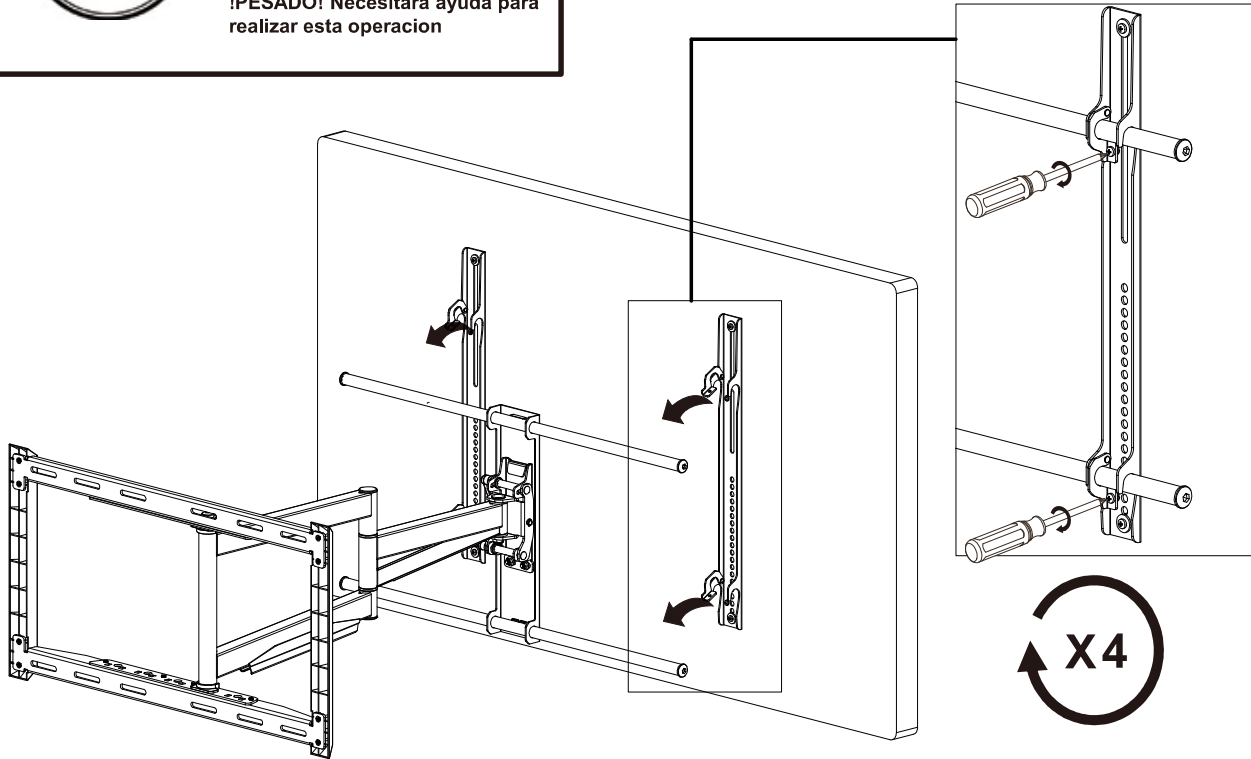
TRES LOURD ! Cette etape
requiert deux personnes

¡PESADO! Necesitara ayuda para
realizar esta operacion

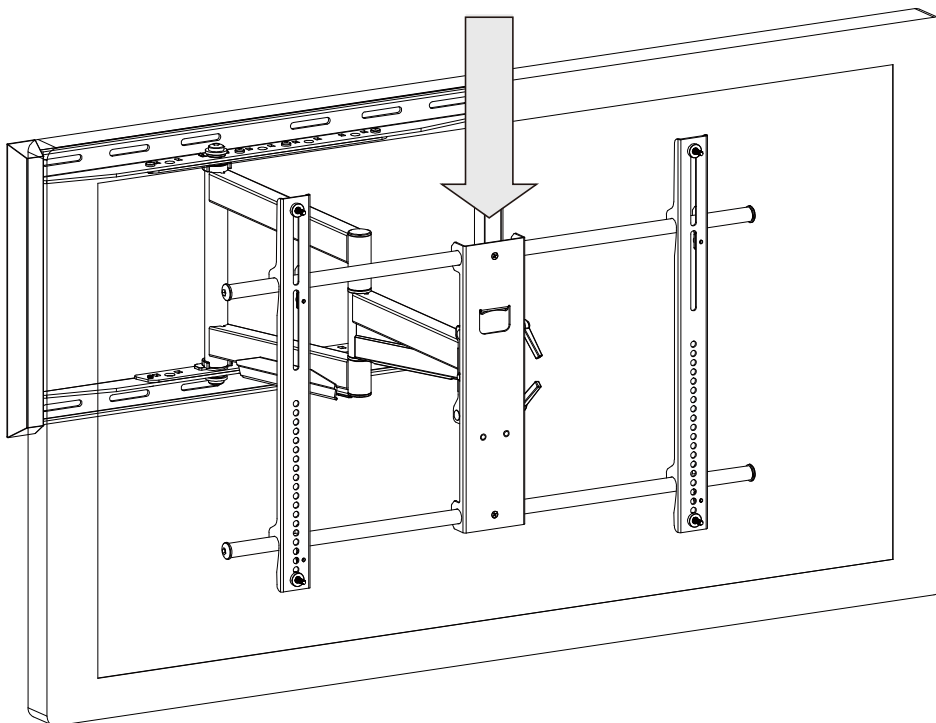
**Tighten screws after lowering
safety latches.**

**Baje los pestillos de seguridad y
ajuste los tornillos.**

**Serrez les vis après avoir
abaissé les loquets de sécurité.**

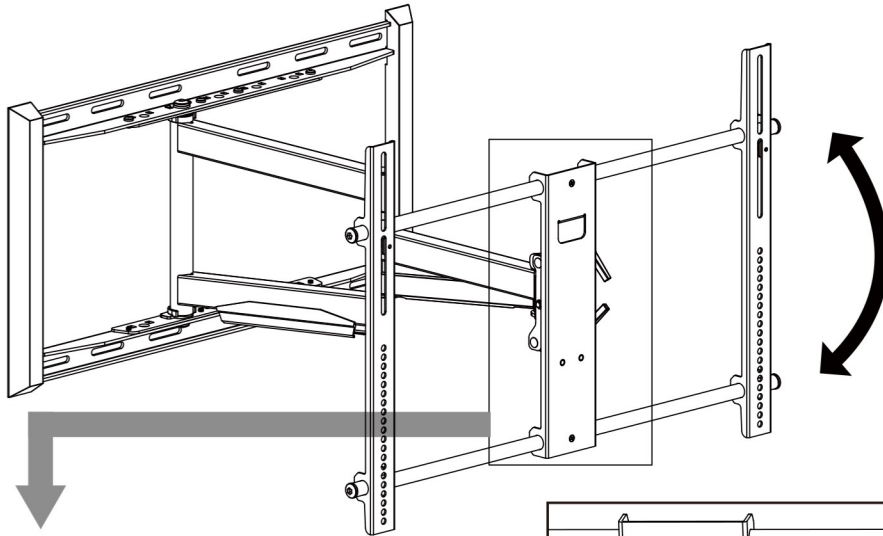


STEP 6-SECURE THE VERTICAL RAILS
PASO 6- FIJE LOS ADAPTADORES VERTICALES
ÉTAPE 6- FIXEZ LES RAILS VERTICAUX.

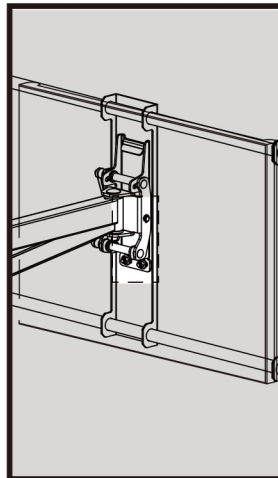
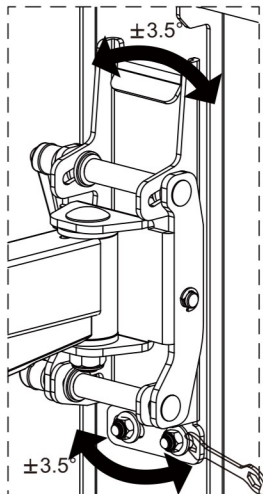
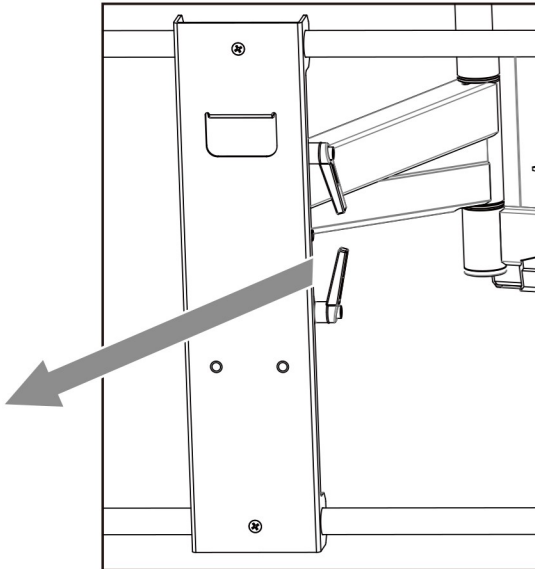


STEP 7- ADJUST TILT TENSION/ POST INSTALLATION LEVEL
PASO 7- AJUSTE LA INCLINACIÓN Y NIVELA EL SOPORTE DESPUÉS DE LA INSTALACIÓN
ÉTAPE 7- RÉGLAGE DE LA TENSION D'INCLINAISON/NIVEAU DE POST-INSTALLATION

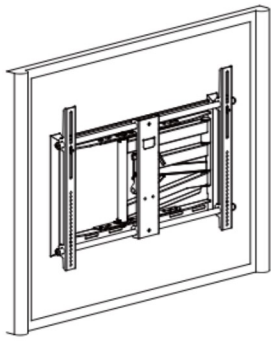
Adjust tilt mechanism tension with ratchet handle levers (follow steps A-C below with both handles)
 Ajuste la tensión del mecanismo de inclinación con las palancas tipo trinquete (siga los pasos A-C que se indican a continuación en ambas palancas).
 Réglez la tension du mécanisme d'inclinaison à l'aide des leviers de la poignée à cliquet (suivez les étapes A à C ci-dessous avec les deux poignées).



- | |
|---|
| <p>a) Rotate handle clockwise as far as possible.
 b) Pull handle to side laterally (against spring tension) and rotate counter-clockwise as far as possible.
 c) Repeat steps a) and b) until TV holds desired tilt.</p> |
| <p>a) Gire la palanca en sentido horario tanto como sea posible.
 b) Extienda la palanca lateralmente (contra la tensión del muelle) y gire en sentido antihorario tanto como sea posible.
 c) Repita los pasos A y B hasta alcanzar la inclinación deseada.</p> |
| <p>a) Tournez la poignée dans le sens horaire aussi loin que possible.
 b) Tirez latéralement la poignée sur le côté (contre la tension du ressort), puis tournez-la dans le sens antihoraire aussi loin que possible.
 c) Répétez les étapes a) et b) jusqu'à ce que le téléviseur conserve l'inclinaison souhaitée.</p> |



If needed, the TV can be leveled +/-3.5 degrees.
 Si es necesario, puede nivelar el TV unos 3.5 grados.
 Au besoin, le téléviseur peut être mis de niveau à +/-3.5 degrés.



**Congratulations! Installation complete
!Felicidades! Instalación completa
Félicitations ! Installation terminée**

WARRANTY INFORMATION INFORMACIÓN SOBRE LA GARANTÍA INFORMATIONS DE GARANTIE

- This warranty applies to US Residents who purchase from an authorized MW PRODUCTS Dealer. MW PRODUCTS products are covered against defects in materials and workmanship for 5 years. MW PRODUCTS will repair or replace the defective component or product, at its sole discretion. Failure to follow product care instructions from MW PRODUCTS will result in void of warranty.
- To obtain warranty service, contact MW PRODUCTS customer service at 602-674-1000 or info@mw-prods.com. You must supply a copy of your original receipt. If your product must be shipped to MW PRODUCTS for inspection, you will be responsible for the shipping charges. Replacement product shipped to you will be returned freight pre-paid.
- MW PRODUCTS disclaims any liability for modifications, improper installations, installations over the specified weight range, or failure to follow care instructions provided by MW PRODUCTS. To the maximum extent permitted by law, MW PRODUCTS disclaims any other warranties, expressed or implied, including warranties of fitness for a particular purpose and warranties of merchantability. MW PRODUCTS will not be liable for any damages arising out of the use of, or inability to use, MW PRODUCTS products.
- This warranty gives you specific legal rights, and you may also have other rights which vary from state to state.
- Specifications are subject to change without prior notice.

ESPAÑOL

- Esta garantía se aplica a los residentes de los Estados Unidos que realizaron la compra en un distribuidor autorizado de MW PRODUCTS. Esta garantía cubre los productos MW PRODUCTS de los defectos de materiales y de mano de obra por un periodo de 5 años. MW PRODUCTS, a su exclusivo criterio, reparará o reemplazará el producto o componente defectuoso. En caso de que no se sigan las instrucciones de MW PRODUCTS para el cuidado del producto la garantía quedará anulada.
- Para obtener el servicio de garantía, comuníquese con el servicio de Atención al cliente de MW PRODUCTS. Llame al 602-674-1000. o escribanos a info@mw-prods.com. Deberá proporcionar el recibo original. Si fuera necesario enviar el producto a MW PRODUCTS para revisarlo, los gastos de envío correrán por su cuenta. El producto de reemplazo que se le envíe se le devolverá con los gastos de envío pagos.
- MW PRODUCTS no se hace responsable de modificaciones, instalaciones inadecuadas o instalaciones que superen el rango de peso especificado ni se hace responsable en casos en los que no se hayan seguido las instrucciones proporcionadas por MW PRODUCTS. En la medida en que la ley lo permita, MW PRODUCTS no se hace responsable de ninguna otra garantía, expresa o implícita, incluso las garantías de aptitud para un fin determinado o de comercialización. MW PRODUCTS no se hace responsable de ningún tipo de daños causados por el uso de los productos MW PRODUCTS o por el uso inapropiado de dichos productos. MW PRODUCTS no es responsable de los daños incidentales o emergentes. Dentro de éstos se incluyen todo tipo de gastos que pudieran surgir de las reparaciones de productos MW PRODUCTS que no se hayan realizado en MW PRODUCTS.
- Esta garantía le otorga derechos legales específicos. Es posible que además tenga otros derechos que varían según el estado.
- Las especificaciones están sujetas a cambios sin previo aviso.

FRANÇAIS

- Cette garantie s'applique aux résidents des États-Unis qui achètent un produit MW PRODUCTS auprès d'un détaillant MW PRODUCTS autorisé. Les produits MW PRODUCTS sont garantis 5 ans contre les défauts de matériaux et de fabrication. MW PRODUCTS se chargera de réparer ou remplacer, à son entière discrétion, tout produit qui s'avèrera défectueux. Le non-respect des directives d'entretien fournies par MW PRODUCTS annulera la garantie.
- Pour obtenir une réparation sous garantie, contactez le service à la clientèle MW PRODUCTS au 602-674-1000 ou à info@mw-prods.com. Vous devrez fournir une copie de votre reçu d'achat original. Si votre produit doit être expédié à un centre de réparation MW PRODUCTS pour y être inspecté, vous devrez payer les frais de port. Le produit de remplacement vous sera envoyé en port payé.
- MW PRODUCTS rejette toute responsabilité relativement à quelque problème pouvant être associé à une modification d'un produit, à une mauvaise installation ou à une installation ne respectant pas les limites de charge, ou du non-respect des directives d'entretien fournies par MW PRODUCTS. Sous réserve des lois en vigueur, MW PRODUCTS réfute toute autre garantie expresse ou implicite, notamment toute garantie de commercialisation ou de convenance à un usage quelconque. MW PRODUCTS réfute toute responsabilité pour des dommages résultants de l'utilisation ou de l'impossibilité d'utiliser des produits MW PRODUCTS. MW PRODUCTS réfute également toute responsabilité pour quelque dommage accessoire ou indirect. Ceci s'applique notamment aux frais de main d'œuvre pour la réparation de produits MW PRODUCTS par une personne ne travaillant pas pour MW PRODUCTS.
- Cette garantie vous accorde des droits juridiques spécifiques, mais il est possible que vous ayez également d'autres droits selon votre lieu de résidence.
- Les spécifications sont susceptibles d'être modifiées sans préavis.

**NEED HELP? PLEASE CALL
NECESITA AYUDA? LLÁMENOS.
BESOIN D'AIDE? VEUILLEZ APPELER**



1-602-674-1000

