

Control 419CS/T

Enhanced Coverage Series – High-Impact 8" In-Ceiling Subwoofer



Shown both with and without grille. Note: "Grille included"

Highlights ■

The Control 419CS/T is a high power, low distortion in-ceiling subwoofer, with an 200 mm (8 in) driver, built-in low-pass filter, dual ports, 8-ohm direct mode, and 60 Watt transformer for use in 70 V or 100 V distributed systems.

The full-face bezel-less grille blends beautifully into room décor, and the magnetic attachment of the grille is supplemented with an easy-to-apply safety tether. The Control 419CS/T is ideal for sound systems requiring a wide bandwidth, higher fidelity sound quality from ceiling loudspeakers.

The direct input's 8-ohm impedance allows paralleling of up to 2 speakers on a 4-ohm rated amplifier channel (at the 8-ohm impedance setting), for maximum low-frequency extension and output. For contribute systems, the special subwoofer-band transformer is designed for exceptionally low-saturation even at high drive levels, providing top quality, low distortion sound character. Two large, tapered ports contributed to warm, smooth bass response and minimal distortion at maximum output levels. Control 419CS/T can be utilized to augment the full-range Enhanced Coverage Series ceiling speakers or any other JBL full-range or satellite speakers, where an in-ceiling form factor is desired.

Key Features ■

- Extended bass and maximum impact via dual large-area cross-section port design.
- Stylish Full-face grille with Bezel-less design blends elegantly into any room decor.
- 160 W (640 W peak) 2-hour power handling (at 8 ohm setting) with 60 W low-saturation subwoofer-band transformer for use in 70 V or 100 V distributed systems.
- Bass extension to 47 Hz with built-in low-pass filter.

The 200 mm (8 in) driver features a large 38 mm (1.5 in) copper voice coil on an fiberglass voice coil former for high power handling, low distortion, and long-term reliability. The driver is designed for durability, and built-in protection circuitry helps to prevent damage from occasional overload.

The Control 419CS/T can be connected into a system in a number of configurations: in parallel with full-range speakers to take advantage of the subwoofer's built-in passive low-pass filter, resulting in a bass overlap configuration (which is often acceptable); or with an external DSP low-passing the subwoofer and driving the subwoofers from a separate amplifier channel; or with adding an external high-pass filter to the full-range speakers, resulting in a full 2-way active crossover.

The speaker is packaged with grille, integral backcan, c-ring, and tile rails for fast installation. The included white grille is paintable (grille backing is removeable and re-applicable for painting), and optional accessory grilles are available in black (JBL-MTC-419BG) and in square (JBL-MTC-419SG, white only).

The Control 419CS/T is UL1480A and UL2043 listed.

Control 419CS/T

Enhanced Coverage Series – High-Impact 8" In-Ceiling Subwoofer



Specifications

System	
Frequency Range (-10 dB) ¹ :	47 Hz – 320 Hz
Frequency Response (±3 dB) ¹ :	55 Hz – 150 Hz
Power Capacity ² :	320 W Continuous Program (2 hrs) 160 W (640 W Peak), Continuous IEC shaped Pink Noise (2 hrs) 80 Watts (320 W Peak) Continuous IEC shaped Pink Noise Power (100 hrs)
Sensitivity ³ :	96 dB in ceiling near corner ($\pi/2$ loading) 93 dB in ceiling near wall (1 π loading) 90 dB, 1 W @ 1 m (3.3 ft) in center of ceiling (2 π loading, half-space)
Nominal Coverage Angle ³ :	180° conical
Directivity (Q) ³ :	2.0
Directivity Index (DI) ³ :	3.0 dB
Rated Maximum SPL @ 1 m ⁴ :	124 dB peak (118 dB continuous, 2 hrs, $\pi/2$ loading) 118 dB peak (112 dB continuous, 2 hrs, 2 π loading)
Nominal Impedance:	8 ohms
Minimum Impedance:	7.6 ohms at 106 Hz
Transformer Taps:	70 V: 60 W, 30 W, 15 W, 7.5 W 100 V: 60 W, 30 W, 15 W
Required Protective High-Pass Filter Frequencies:	45 Hz (24 dB/oct LR)
Transformer Insertion Loss:	0.8 dB @ 7.5 W, 0.8 dB @ 15 W, 0.9 dB @ 30 W, 1.0 dB @ 60 W
Maximum Input Voltage:	35 V RMS (2 hrs), 70 V peak (at 8 ohm input)
Overload Protection:	PTC power limiting to protect network and transducers from occasional overload.
Safety Agency Ratings:	Suitable for use in air handling spaces per UL1480A, UL2043, NFPA90 & NFPA70, S7232/UL Listing, Speakers for Commercial and Professional Use. Listed per CSA C22.2, no. 205 Signal Equipment. In accordance with IEC60849/EN60849.
Environmental:	Exceeds Mil Spec 810H for humidity, salt spray, temperature & UV. IP33 capability per EN/IEC 60529 against solid object and water ingress. Compliant with RoHS2 per EN/IEC63000. Operating temperature 0°C to 45°C.
Transducers:	
LF Driver:	200 mm (8 in) highly-treated paper cone, high-performance magnet, 38 mm (1.5 in) copper voice coil on fiberglass voice coil former
Enclosure:	
Enclosure Material:	Backcan: Powder-coated formed steel. Baffle: Polypropylene, flammability rated UL94V-0
Grille:	Magnetic bezel-less grille, SPCC grille with powder-coat finish, decorative minimal-edge trim, flammability-rated backing (removable and re-applicable for painting). Grille is white (RAL9003), round. Black (RAL9004) round and white square available as optional accessories. Safety tether with tether stake pre-attached to grille.
Termination:	Two removable locking euro-block 2-pin connectors with screw-down terminals for bare wire. Connectors paralleled for input and loop-thru. Min. wire size 20 AWG (0.5 mm ²); Max. wire size 14 AWG (2.5 mm ²). Terminal cover hinged with 2 captive screws for attachment (no loose hardware).
Wire Entrance/Exit Location:	Multi-use strain relief (for wires or flex conduit) provided. Optional positioning on either top panel (for easiest installation through ceiling cutout) or side of backcan (for lowest depth profile above ceiling). Second knock-out can optionally be used for additional wires/flex-conduit with installer-provided strain relief.
Attachment Fastening:	5 dog-ear attachment tabs for ceiling thicknesses between 5 mm and 60 mm.
Reinforcing Brackets:	Zinc-plated C-ring and 2 powder coated tile rails included for additional support above ceiling. Additional safety tab on backcan for secondary safety cable.
Outside Dimensions (H x Dia):	289 mm (11.4 in) H x 346 mm (13.6 in) dia. 280 mm (11.0 in) from bottom of ceiling tile to top of backcan (with wire exit positioned on side of backcan).
Ceiling Cutout Size:	308 mm (12.2 in)
Net Weight (each):	8.8 kg (19.4 lbs)
Shipping Weight (pair-packed in carton):	25.27 kg (55.7 lbs)
Included Accessories (pair-packed):	2sets x Grille (White round bezel-less grille for magnetic attachment with pre-attached safety tether and tether clip). 2sets x C-ring; 4sets x Rubber boot; 2sets x Cable strain relief; 1set x C-ring/tile-rail screws; 1set x Cutout template; 2sets x Tile rails (fits both 2 x 4 ft and 600 x 1200 mm tiles); 2sets x Connectors (2-pin removable locking euro-block);
Optional Accessories:	JBL-MTC-419BG black (RAL9004) magnetic round grille JBL-MTC-419SG white (RAL9003) magnetic square grille JBL-MTC-419NC new construction bracket JBL-MTC-419MR mud-ring construction bracket
Colors:	Stock grille is white (RAL9003), paintable. Optional black (RAL9004) accessory grille.
SKU #:	JBL-C419CS/T

¹ Half-space (mounted in ceiling, 2 π , half-space of free-field), with no high-pass filter.

² Continuous Pink Noise rating is IEC-shaped pink noise with a 6 dB crest factor for 100 hours and 2 hours continuously. Continuous Program power is a conservative expression of the system's ability to handle normal speech and music program material and is defined as 3 dB above the Continuous Pink Noise Rating (only power rating 80 W at 100 hours is evaluated by UL).

³ 1 W @ 1 m (3.3 ft), averaged 60 Hz – 100 Hz

⁴ 8-ohm mode, calculated from sensitivity and power handling, exclusive of power compression.

JBL continuously engages in research related to product improvement. Changes introduced into existing products without notice are an expression of that philosophy.

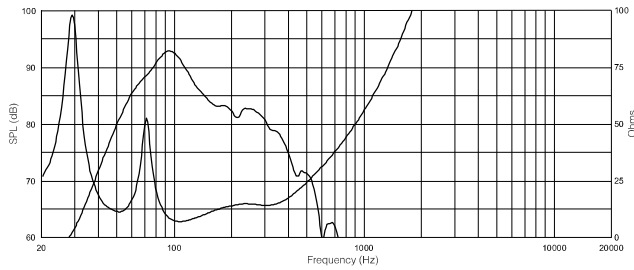
Control 419CS/T

Enhanced Coverage Series – High-Impact 8" In-Ceiling Subwoofer



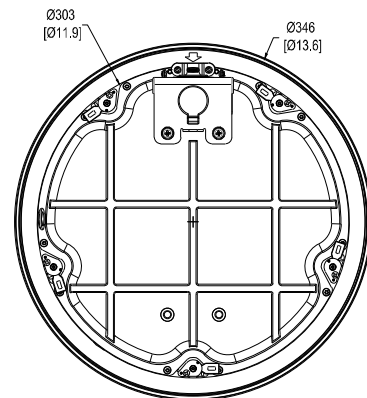
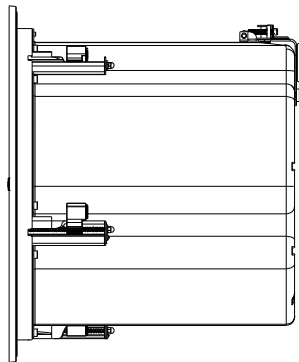
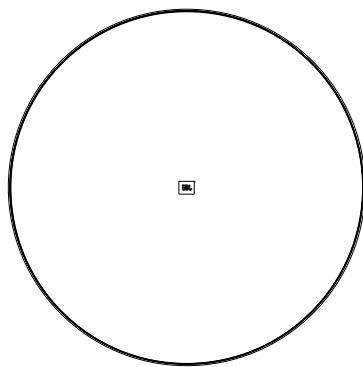
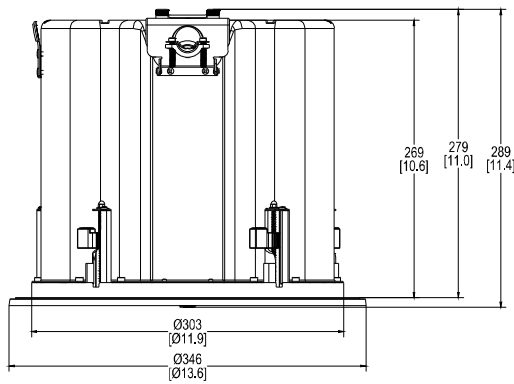
Frequency Response & Impedance ■

Half-space, 8 ohm, typical for coverage area



Outside Dimensions: ■

Dimensions in mm (in)



Harman Professional, Inc.
8500 Balboa Blvd., Northridge, CA 91325, USA

© 2024 HARMAN International Industries, Incorporated. All rights reserved.
Features, specifications and appearance are subject to change without notice.

Control 419CS/T



Enhanced Coverage Series – Caisson de basses encastré au plafond de 8 po à fort impact



Montré avec et sans calandre. Remarque : « Calandre incluse »

Faits saillants ■

Le Control 419CS/T est un subwoofer encastré au plafond à haute puissance et à faible distorsion, doté d'un pilote de 200 mm (8 pouces), d'un filtre passe-bas intégré, de deux ports, d'un mode direct de 8 ohms et d'un transformateur de 60 watts pour une utilisation dans les systèmes distribués de 70 V ou 100 V.

La calandre sans cadre intégral se fond à merveille dans le décor de la pièce, et la fixation magnétique de la calandre est complétée par une attache de sécurité facile à appliquer. Le Control 419CS/T est la solution optimale pour les systèmes audio qui exigent une large bande passante et une qualité sonore de haute-fidélité à partir de haut-parleurs de plafond.

L'impédance de 8 ohms de l'entrée directe permet de mettre en parallèle jusqu'à 2 haut-parleurs sur un canal amplificateur nominal de 4 ohms (au réglage d'impédance de 8 ohms), pour une extension et une sortie basses fréquences maximales. Pour les systèmes de contribution, le transformateur spécial de la bande des caissons de basse, est conçu pour une saturation exceptionnellement faible, même à des niveaux de commande élevés, permettant ainsi d'obtenir un son de qualité supérieure, à faible distorsion. Deux grands ports coniques ont contribué à une réponse des basses chaudes et fluides et à une distorsion minimale aux niveaux de sortie maximaux. Le Control 419CS/T peut être utilisée pour augmenter les haut-parleurs de plafond de la gamme complète Enhanced Coverage Series ou tout autre haut-parleur large bande ou satellite JBL, lorsqu'un facteur de forme au plafond est souhaité.

Principales caractéristiques ■

- Basse étendue et impact maximal grâce à une conception à deux ports à grande section transversale.
- Une grille pleine face élégante avec un design sans bordure peut s'intégrer dans tout type de décoration.
- Gestion de la puissance de 160 W (640 W en crête) pendant 2 heures (à 8 ohms) avec transformateur à bande de subwoofer à faible saturation de 60 W pour une utilisation dans les systèmes distribués de 70 V ou 100 V.
- Extension des basses jusqu'à 47 Hz avec filtre passe-bas intégré.

Le haut-parleur de 200 mm (8 pouces) est doté d'une grande bobine mobile en cuivre de 38 mm (1,5 pouces) sur un support de bobine mobile en fibre de verre, offrant une haute tenue en puissance, une faible distorsion et une fiabilité à long terme. Le pilote est conçu pour être durable, et les circuits de protection intégrés aident à prévenir les dommages causés par une surcharge occasionnelle.

Le Control 419CS/T peut être connecté à un système dans un certain nombre de configurations : en parallèle avec des haut-parleurs pleine gamme pour tirer parti du filtre passe-bas passif intégré du subwoofer, ce qui entraîne une configuration de chevauchement des basses (ce qui est souvent acceptable) ; ou avec un DSP externe passant bas le subwoofer et actionner les subwoofers à partir d'un canal amplificateur séparé ; ou avec ajout d'un filtre passe-haut externe à la gamme complète haut-parleurs, ce qui donne un crossover actif bidirectionnel complet.

Le haut-parleur est doté d'une calandre, d'une boîte arrière intégrée, d'un anneau en C et de rails de carrelage pour une installation rapide. La calandre blanche incluse peut être peinte (le support de la calotte est amovible et réapplicable pour la peinture), et les calandre accessoires en option sont disponibles en noir (JBL-MTC-419BG) et en carré (JBL-MTC-419SG, blanc seulement).

Le Control 419CS/T est inscrit aux normes UL1480A et UL2043.

Control 419CS/T



Enhanced Coverage Series – Caisson de basses encastré au plafond de 8 po à fort impact

Spécifications

Système	
Gamme de fréquences (-10 dB)¹ :	47 Hz – 320 Hz
Réponse en fréquence (±3 dB)¹ :	55 Hz – 150 Hz
Capacité de puissance² :	Programme continu 320 W (2 heures) 160 W (crête de 640 W), bruit rose continu en forme de IEC (2 heures) Puissance de bruit rose continu en forme de IEC de 80 watts (320 W de crête) (100 heures)
Sensibilité³ :	96 dB dans le plafond près du coin ($\pi/2$ chargement) 93 dB au plafond près du mur (1 π chargement) 90 dB, 1 W à 1 m (3,3 pi) au centre du plafond (2 π chargement, demi-espace)
Angle de couverture nominal³ :	180° conique
Directivité (Q)³ :	2,0
Indice de directivité (DI)³ :	3,0 dB
SPL maximal nominal à 1 m⁴ :	124 dB crête (118 dB en continu, 2 heures, $\pi/2$ charge) crête de 118 dB (112 dB en continu, 2 heures, 2 π chargement)
Impédance nominale :	8 ohms
Impédance minimale :	7,6 ohms à 106 Hz
Robinets de transformateur :	70 V : 60 W, 30 W, 15 W, 7,5 W 100 V : 60 W, 30 W, 15 W
Fréquences de filtre passe-haut de protection requises :	45 Hz (24 dB/oct LR)
Perte d'insertion du transformateur :	0,8 dB à 7,5 W, 0,8 dB à 15 W, 0,9 dB à 30 W, 1,0 dB à 60 W
Tension d'entrée maximale :	35 V RMS (2 heures), crête de 70 V (à 8 ohms d'entrée)
Protection contre les surcharges :	Limitation de la puissance PTC pour protéger le réseau et les transducteurs contre les surcharges occasionnelles.
Cotes attribuées par les organismes de sécurité :	Convient pour une utilisation dans les espaces de traitement d'air selon les normes UL1480A, UL2043, NFPA90 et NFPA70, liste S7232/UL, haut-parleurs pour usage commercial et professionnel. Inséré conformément à la norme CSA C22.2, équipement de signalisation no 205. Conformément à la norme IEC60849/EN60849.
Environnement :	Dépasse la norme Mil Spec 810H pour l'humidité, les embruns salins, la température et les UV. Capacité IP33 selon EN/IEC 60529 contre la pénétration d'objets solides et d'eau. Conforme à RoHS2 selon EN/IEC63000. Température de fonctionnement 0 °C à 45 °C.
Transducteurs :	
Pilote LF :	Côle en papier hautement traité de 200 mm (8 po), aimant haute performance, bobine vocale en cuivre de 38 mm (1,5 po) sur soigne de bobine vocale en fibre de verre
Pièce jointe :	
Matériau du boîtier :	Boîte arrière : Acier formé revêtu de poudre. Défficole : Polypropylène, classe d'inflammabilité UL94V-0
Calandre :	Calandre sans cadre magnétique, calandre SPCC avec finition poudrée, garniture décorative à bords minimaux, support à risque d'inflammabilité (amovible et réapplicable pour la peinture). La calandre est blanche (RAL9003), ronde. Carré rond noir (RAL9004) et blanc disponibles en tant qu'accessoires optionnels. Attache de sécurité avec piquet d'attache pré-fixé à la calandre.
Résiliation :	Deux connecteurs à 2 broches à verrouillage eurobloqué amovibles avec bornes à visser pour fil nu. Connecteurs parallèles pour l'entrée et la boucle. Taille minimale du fil 20 AWG (0,5 mm ²) ; Taille maximale du fil 14 AWG (2,5 mm ²). Couverture du terminal à charnière avec 2 vis captives pour la fixation (pas de matériel détaché).
Emplacement de l'entrée et de la sortie du câblage :	Soulagement de contrainte à usages multiples (pour les fils ou les conduits flexibles) fourni. Positionnement en option sur le panneau supérieur (pour une installation facile par découpe au plafond) ou sur le côté de la boîte arrière (pour le profil de profondeur le plus bas au-dessus du plafond). Le deuxième démontage peut être utilisé en option pour des fils ou des conduits flexibles supplémentaires avec un dispositif de déformation fourni par l'installateur.
Fixation de la pièce jointe :	5 pattes d'Attachement en oreille de chien pour des épaisseurs de plafond comprises entre 5 mm et 60 mm.
Supports de renfort :	Anneau en C zingué et 2 rails de carrelage enduits de poudre inclus pour un soutien supplémentaire au-dessus du plafond. Une languette de sécurité supplémentaire sur la boîte arrière du câble de sécurité secondaire.
Dimensions extérieures (H x diamètre) :	289 mm (11,4 po) de hauteur x 346 mm (13,6 po) de diamètre. 280 mm (11,0 po) du bas de la dalle de plafond au sommet de la boîte arrière (avec sortie de fil positionnée sur le côté de la boîte arrière).
Taille de la découpe au plafond :	308 mm (12,2 po)
Poids net (chacun) :	8,8 kg (19,4 livres)
Poids à l'expédition (emballé par paires dans une boîte) :	25,27 kg (55,7 livres)
Accessoires inclus (emballés par paires) :	2 ensembles x Calandre (calandre ronde blanche sans cadre pour fixation magnétique avec attache de sécurité pré-attachée et clip d'attache). 2 ensembles x anneaux en C ; 4 ensembles x bottes en caoutchouc ; 2 jeux x détendeur de câble ; 1 jeu x vis à anneau en C et pour rail de tuile ; 1 jeu x gabarits de découpe ; 2 jeux x rails à carrelage (pour carrelage de 2 x 4 pi et 600 x 1200 mm) ; 2 jeux x connecteurs (bloc euro à verrouillage amovible à 2 broches) ;
Accessoires optionnels :	JBL-MTC-419BG Calandre ronde magnétique noire (RAL9004) JBL-MTC-419SG Calandre carrée magnétique blanche (RAL9003) JBL-MTC-419NC support de construction neuve Support de construction pour anneau de boue JBL-MTC-419MR
Couleurs :	La calandre d'entrée est blanche (RAL9003) et peut être peinte. Calandre accessoire noire (RAL9004) en option.
SKU # :	JBL-C419CS/T

¹ Demi-espace (monté au plafond, 2 π , demi-espace de champ libre), sans filtre passe-haut.

² L'indice de bruit rose continu est un bruit rose en forme de IEC avec un facteur de crête de 6 dB pendant 100 heures et 2 heures en continu. La puissance du programme continu est une expression prudente de la capacité du système à gérer la parole normale et le matériel musical. Elle est définie comme étant de 3 dB au-dessus de la valeur nominale du bruit rose continu (seule la puissance nominale de 80 W à 100 heures est évaluée par UL).

³ 1 W à 1 m (3,3 pi), moyenne de 60 Hz – 100 Hz

⁴ Mode 8 ohms, calculé à partir de la sensibilité et de la gestion de la puissance, à l'exclusion de la compression de puissance.

JBL mène continuellement des recherches sur l'amélioration des produits. Les changements apportés à des produits existants sans préavis sont une expression de cette philosophie.

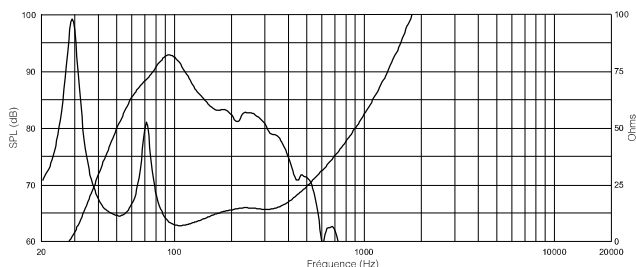
Control 419CS/T



Enhanced Coverage Series – Caisson de basses encastré au plafond de 8 po à fort impact

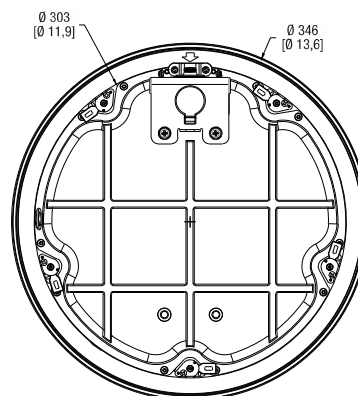
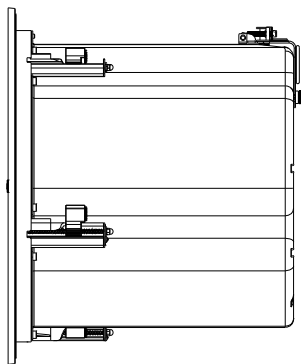
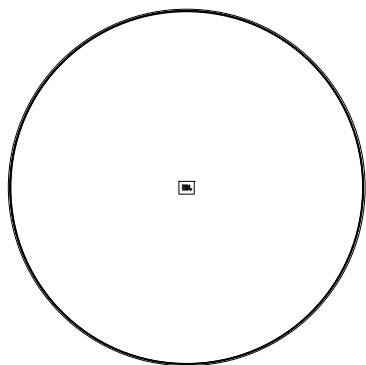
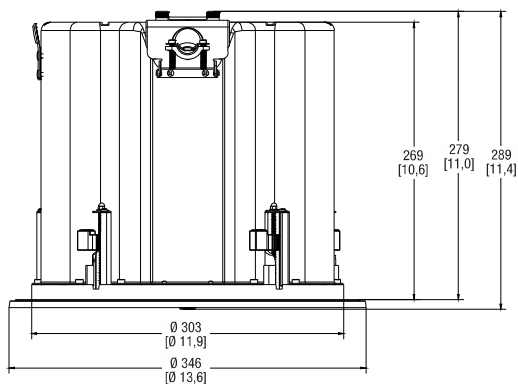
Réponse en fréquence et impédance ■

Un demi-espace, 8 ohms, typique pour la zone de couverture



Dimensions extérieures : ■

Dimensions en mm (po)



Harman Professional, Inc.
8500 Balboa Blvd., Northridge, CA 91325, USA

© 2024 HARMAN International Industries, Incorporated. Tous droits réservés.
Les caractéristiques, les spécifications et l'apparence sont sujettes à modification sans préavis.